



belmetal

Produtos e Soluções em Alumínio

CONSTRUÇÃO CIVIL

Atlanta

Sistema de fachadas pele de vidro e glazing

Ousadia. Este é o resultado estético da utilização do sistema, que ao criar um aspecto *clean* acrescenta modernidade à sua obra. Com versões adaptadas aos sistemas “pele de vidro” e *structural glazing*, o sistema Atlanta pode ser aplicada em estruturas contínuas ou entre vãos, tanto em vidros laminados quanto com vidros duplos (insulados). Os diversos perfis disponíveis para este sistema resultam em inúmeras possibilidades de montagem, permitindo customizar ao máximo as soluções para os seus projetos.

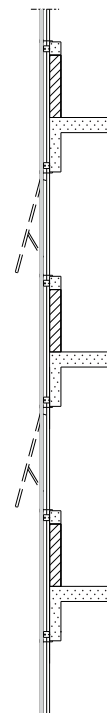
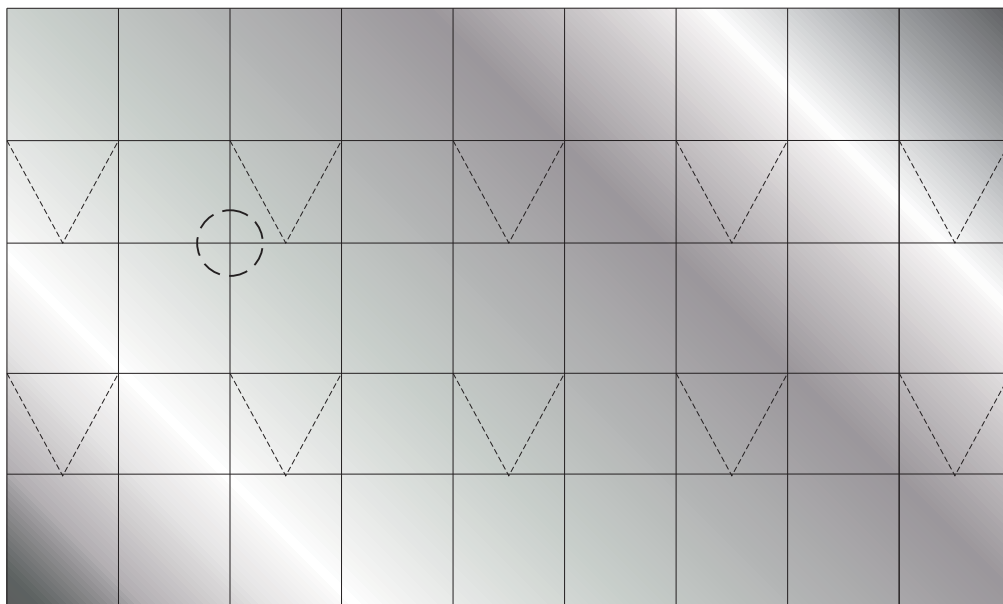
IMPORTANTE: Antes de definir o produto para a sua obra, consulte sempre a filial da Belmetal mais próxima para verificar a disponibilidade de comercialização do sistema e bem como sua tipologia

1	TIPOLOGIAS	PÁG. TI-01 a TI-03
2	GRÁFICOS DE DESEMPENHO	PÁG. GR-01 a GR-11
3	ENSAIO	PÁG. EN-01 e EN-02
4	PERFIS	PÁG. PE-01 a PE-70
5	PERFIS - SOLUÇÕES ESPECÍFICAS	PÁG. SE-01 a SE-28
6	COMPONENTES	PÁG. CO-01 e CO-33
7	DETALHES CONSTRUTIVOS	PÁG. DC-01 a DC-30

1 TIPOLOGIAS

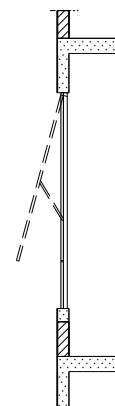
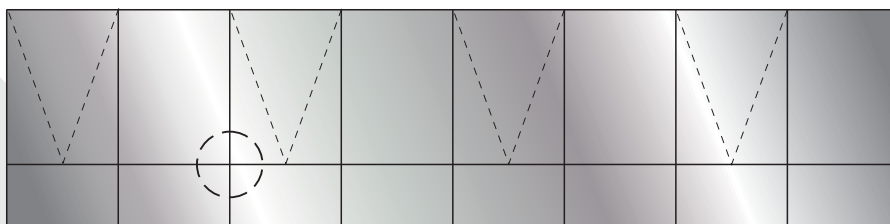
FACHADA CORTINA

(pele de vidro ou structural glazing)



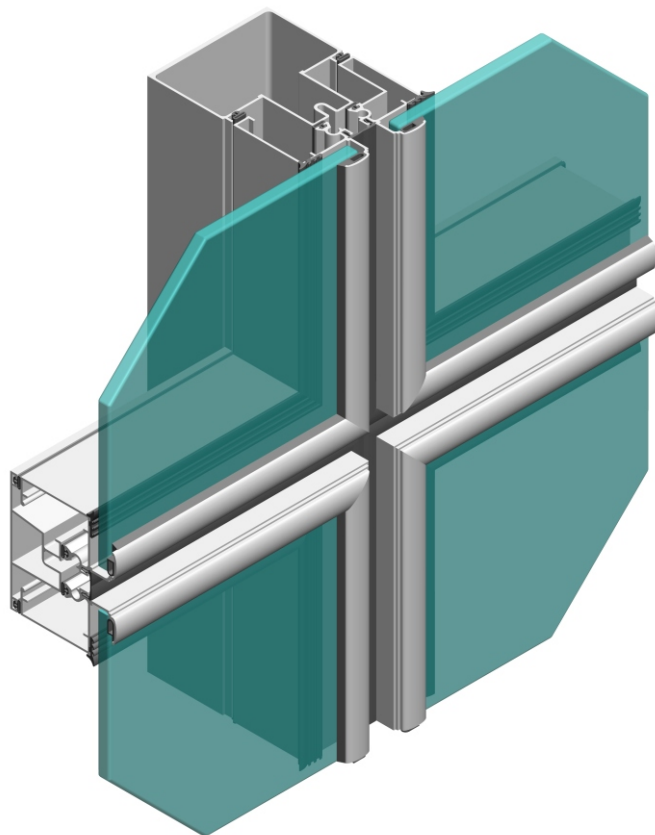
FACHADA ENTRE VÃOS

(pele de vidro ou structural glazing)



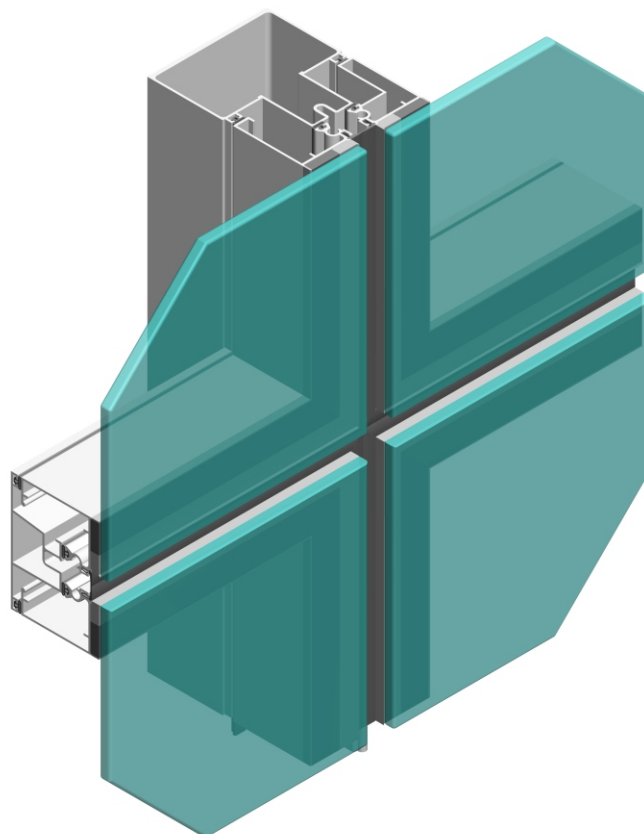
PELE DE VIDRO

detalhe



STRUCTURAL GLAZING

detalhe



2 GRÁFICOS DE DESEMPENHO

Determinação da pressão de ensaio que deve ser aplicada na esquadria conforme o local da edificação

1. Identifique abaixo, no Gráfico das Isopletas, a Região do País aonde está localizada a sua edificação (Exemplo: Curitiba - Região IV)

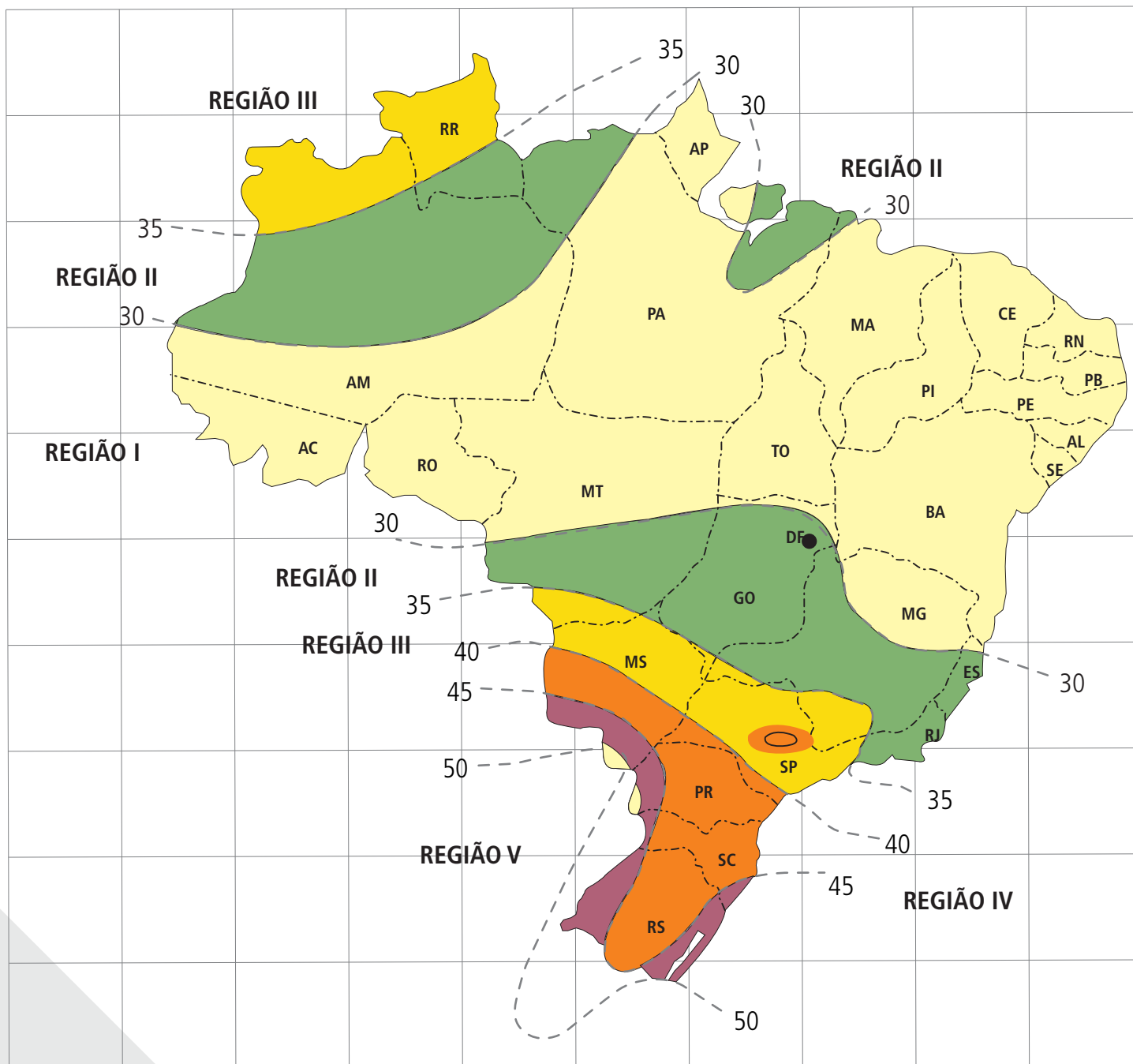


Figura 1

GRÁFICO DAS ISOPLETAS DE VELOCIDADE BÁSICA DOS VENTOS (NBR-6123)
(em metros por segundo)

- Região I (30 m/s)
- Região II (35 m/s)
- Região III (40 m/s)
- Região IV (45 m/s)
- Região V (50 m/s)

As informações contidas neste catálogo são de propriedade da BELMETAL e estão sujeitas a alterações sem aviso prévio. Verifique o site www.belmetal.com.br para obter a versão mais atualizada.

2. Com a Região encontrada no gráfico das isopletras, verifique na tabela abaixo a Pressão de Ensaio de acordo com a Altura ou Quantidade de pavimentos de sua edificação (Atenção: ver nota "A" abaixo);

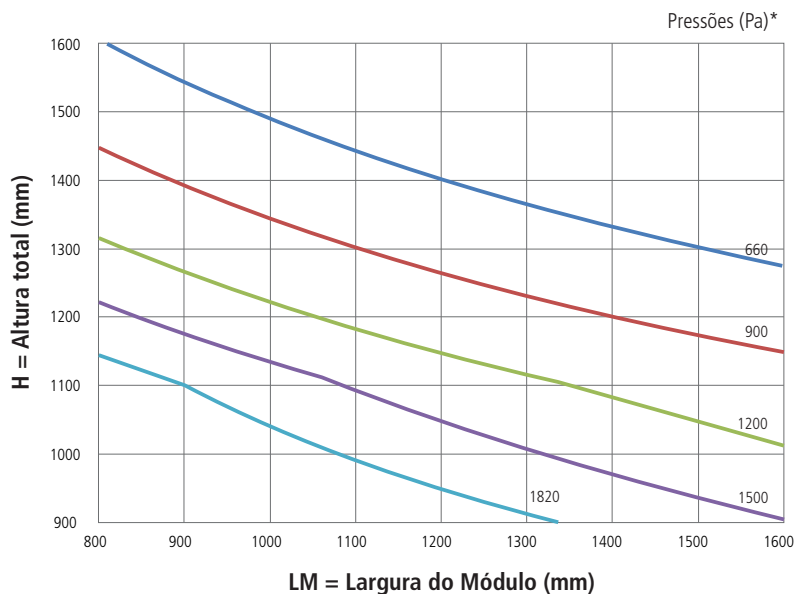
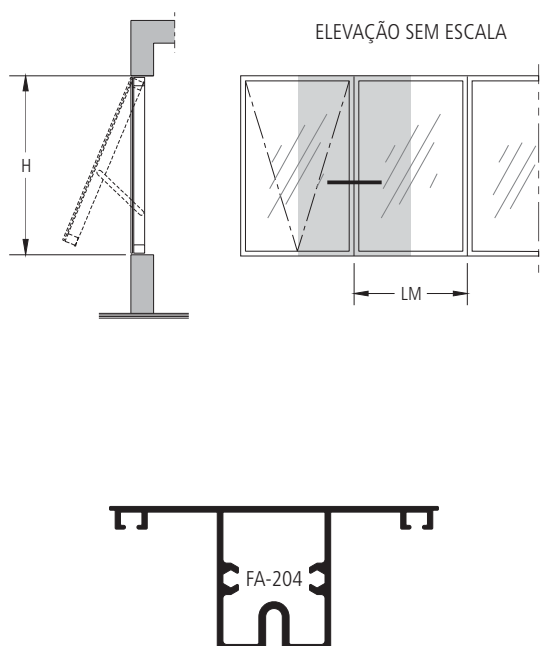
Tabela de pressão de ensaio de cargas uniformemente distribuídas

Quantidade de pavimentos	Altura máxima	Região do País	Pressão de ensaio P_e , em (Pa) Positiva e negativa $P_e = P_p \times 1,2$	Pressão de segurança P_s , em (Pa) Positiva e negativa $P_s = P_e \times 1,5$	Pressão de água P_a , em (Pa) $P_a = P_p \times 0,20$
02	6 m	I	350	520	60
		II	470	700	80
		III	610	920	100
		IV	770	1160	130
		V	950	1430	160
05	15 m	I	420	640	70
		II	580	860	100
		III	750	1130	130
		IV	950	1430	160
		V	1180	1760	200
10	30 m	I	500	750	80
		II	680	1030	110
		III	890	1340	150
		IV	1130	1700	190
		V	1400	2090	230
20	60 m	I	600	900	100
		II	815	1220	140
		III	1060	1600	180
		IV	1350	2020	220
		V	1660	2500	280
30	90 m	I	660	980	110
		II	890	1340	150
		III	1170	1750	200
		IV	1480	2210	250
		V	1820	2730	300

3. Com a "Pressão de Ensaio" encontrada, é possível verificar nas páginas dos "Gráficos de Desempenho", as medidas máximas de largura e altura para as tipologias existentes em sua edificação. Para isso, ligue o eixo de largura ou de altura na curva referente à pressão de ensaio requerida e verifique a dimensão máxima correspondente (Atenção: ver nota "B" abaixo).

NOTAS:

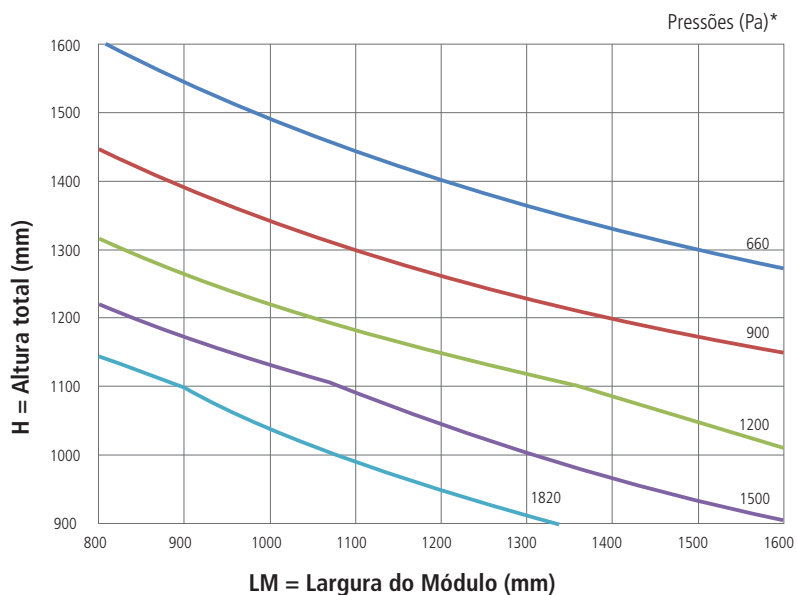
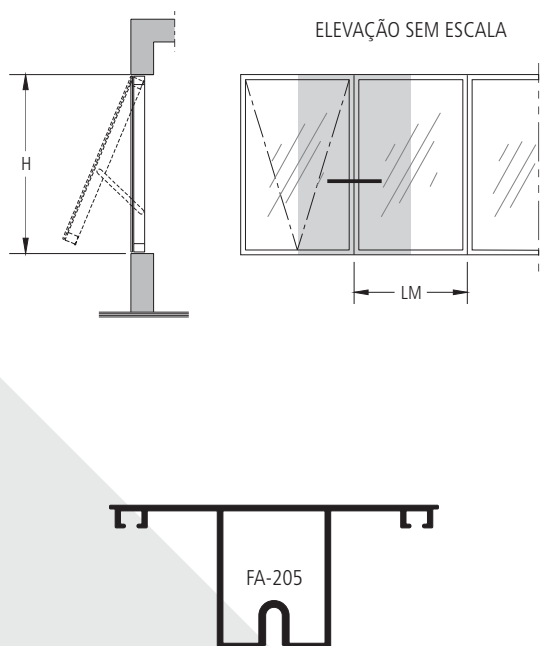
- a) Para os edifícios com especificações, localização, necessidades e exigências especiais de utilização, deve ser consultada a norma **ABNT NBR- 6123** para a determinação da "Pressão de Ensaio" (P_e) a ser adotada, prevalecendo como mínimos os valores da tabela acima. Fachadas cortinas e coberturas também devem ser projetadas e especificadas, quanto às pressões de vento, conforme a **ABNT NBR-6213**. Os projetos e cálculos estruturais pertinentes a estas tipologias devem ser assumidos pro profissional técnico habilitado;
- b) Nos gráficos de desempenho a seguir, foram considerados os valores de "Pressão de Ensaio" e "Pressão de Segurança", de com a norma **ABNT NBR-10821**, para fachadas entre vãos;
- c) A espessura mínima do vidro deve ser calculada utilizando-se o valor da "Pressão de Segurança" requerida para a esquadria (para maiores informações consultar a **ABNT NBR-10821** - Partes 2 e 3).



FA-204

Jx	7,2528 cm ⁴
Wx	3,137 cm ³

Liga 6060-T5

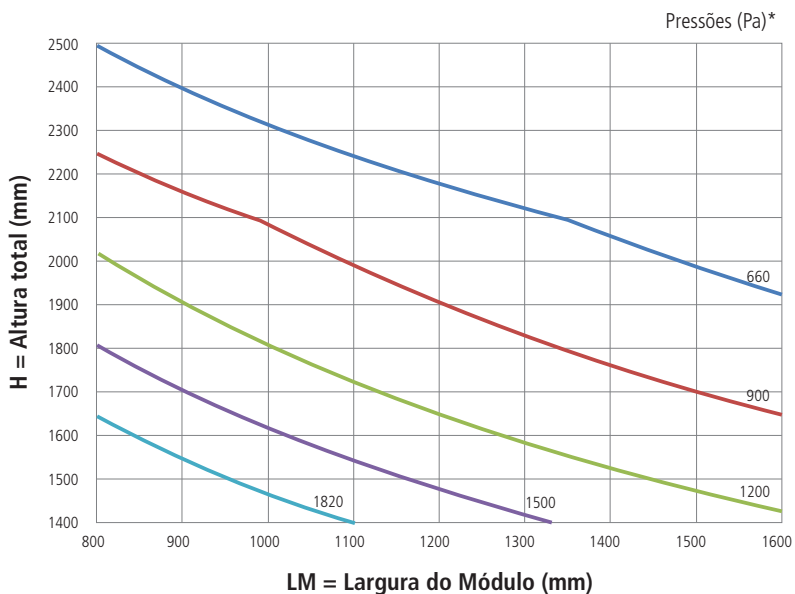
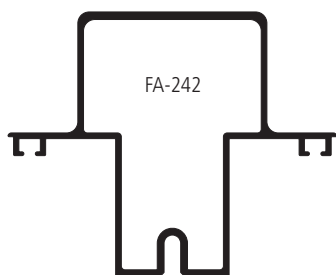
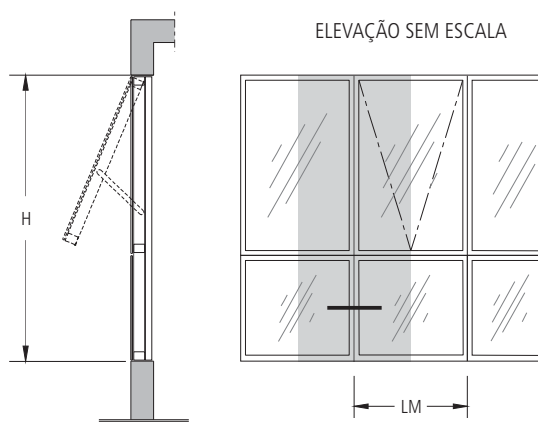


FA-205

Jx	7,1540 cm ⁴
Wx	3,038 cm ³

Liga 6060-T5

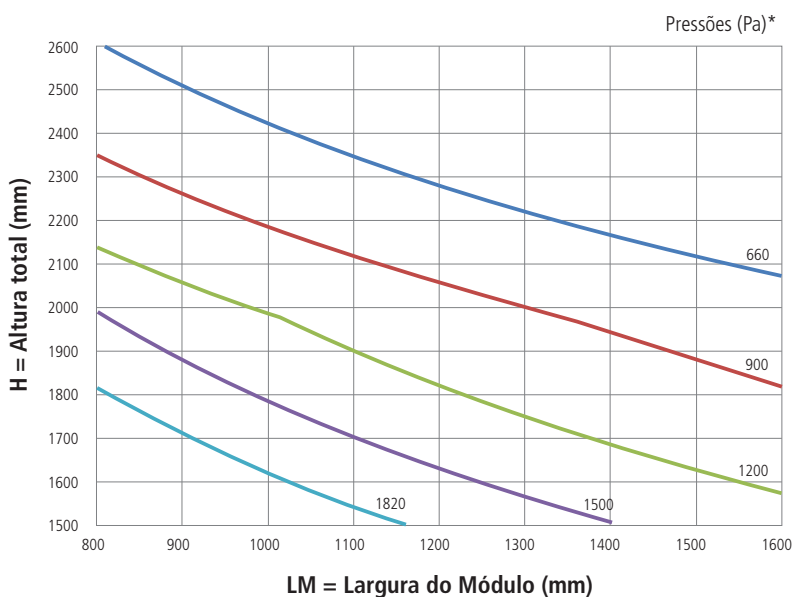
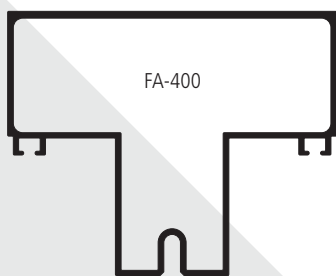
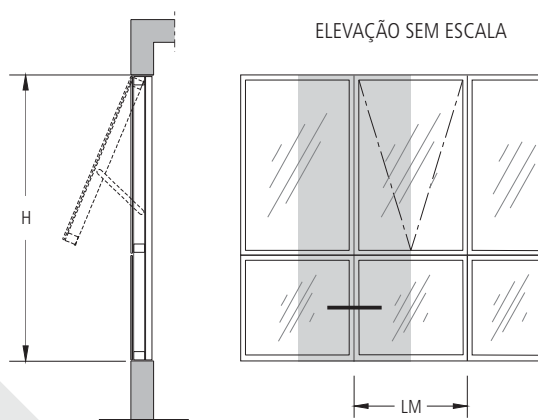
* As curvas de "Pressão de Ensaio" apresentadas já contemplam as "Pressões de Segurança" correspondentes. Desta forma, as fachadas entre vãos dimensionadas através dos gráficos estão aptas aos ensaios que são realizados para as duas pressões.



FA-242

Jx	27,2070 cm ⁴
Wx	6,254 cm ³

Liga 6060-T5

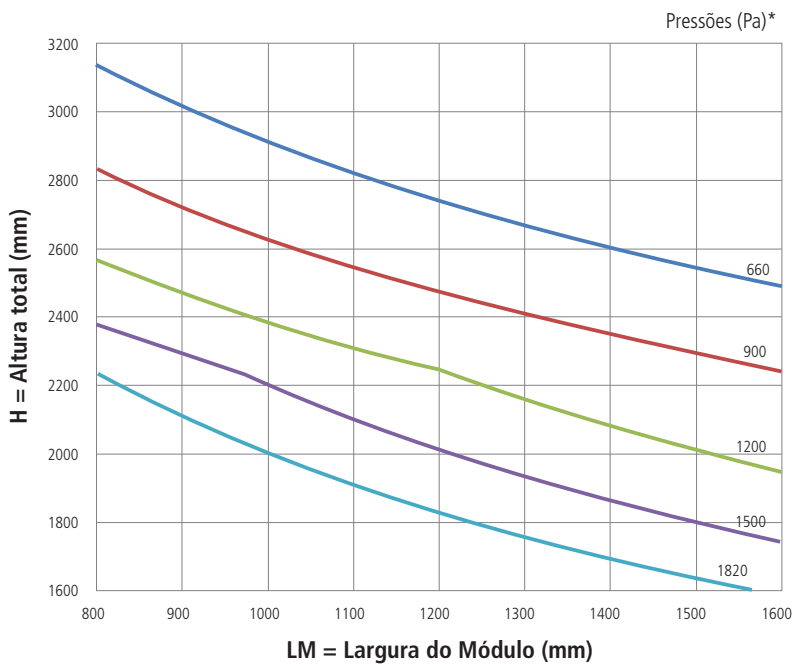
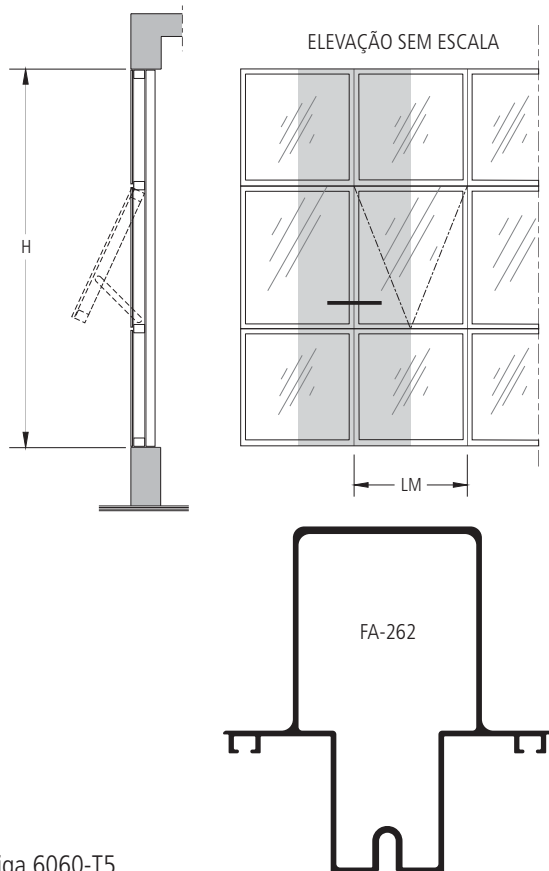


FA-400

Jx	31,1232 cm ⁴
Wx	7,589 cm ³

Liga 6060-T5

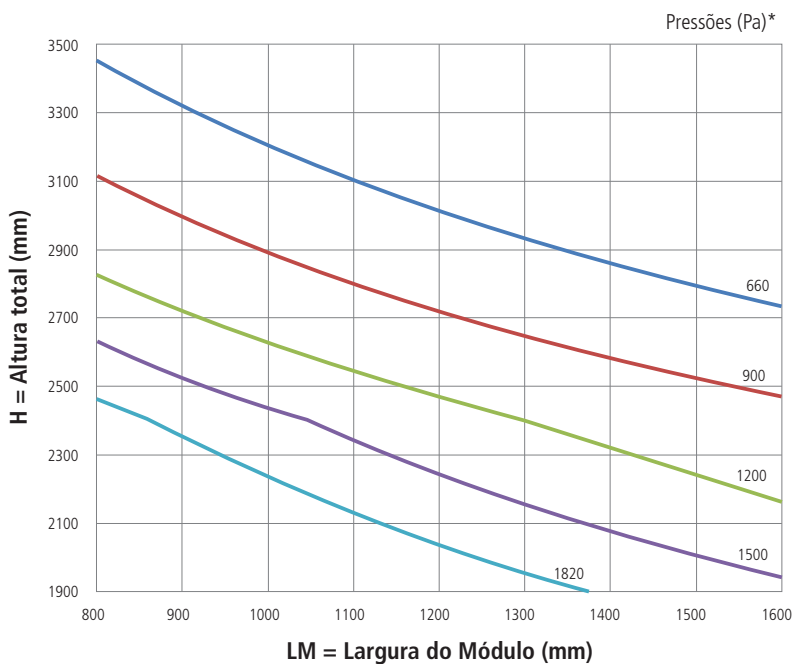
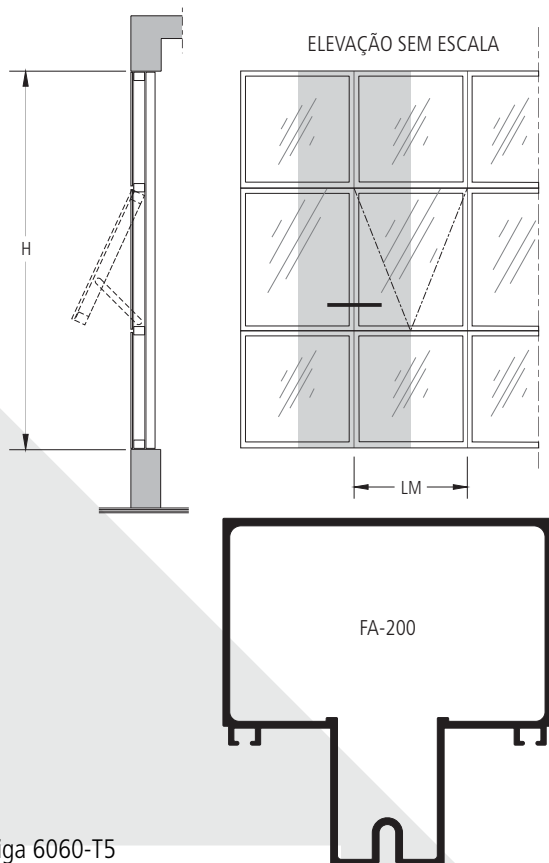
* As curvas de "Pressão de Ensaio" apresentadas já contemplam as "Pressões de Segurança" correspondentes. Desta forma, as fachadas entre vãos dimensionadas através dos gráficos estão aptas aos ensaios que são realizados para as duas pressões.



FA-262

Jx	53,9709 cm ⁴
Wx	11,583 cm ³

Liga 6060-T5

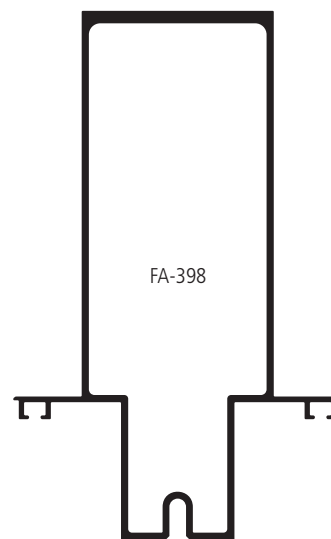
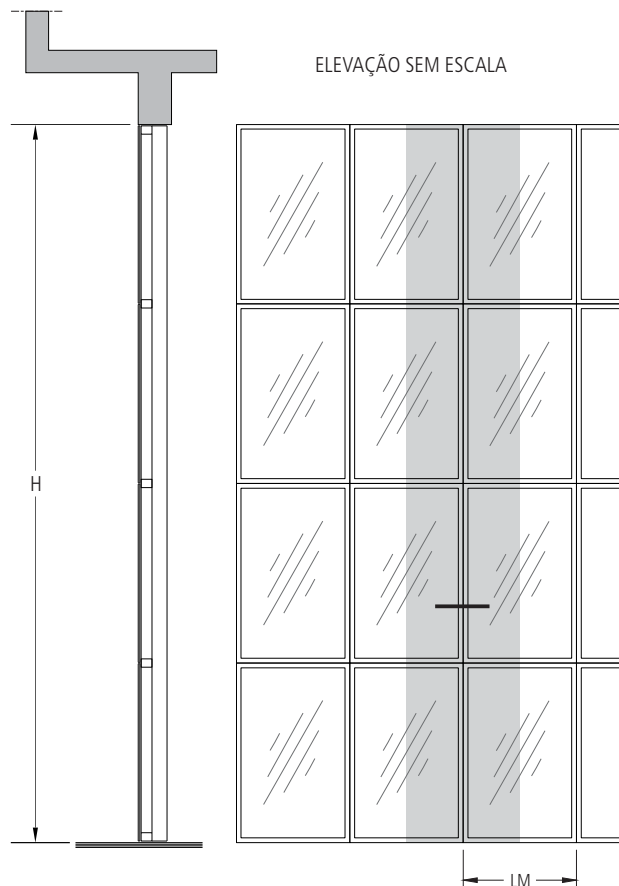


FA-200

Jx	72,0756 cm ⁴
Wx	14,375 cm ³

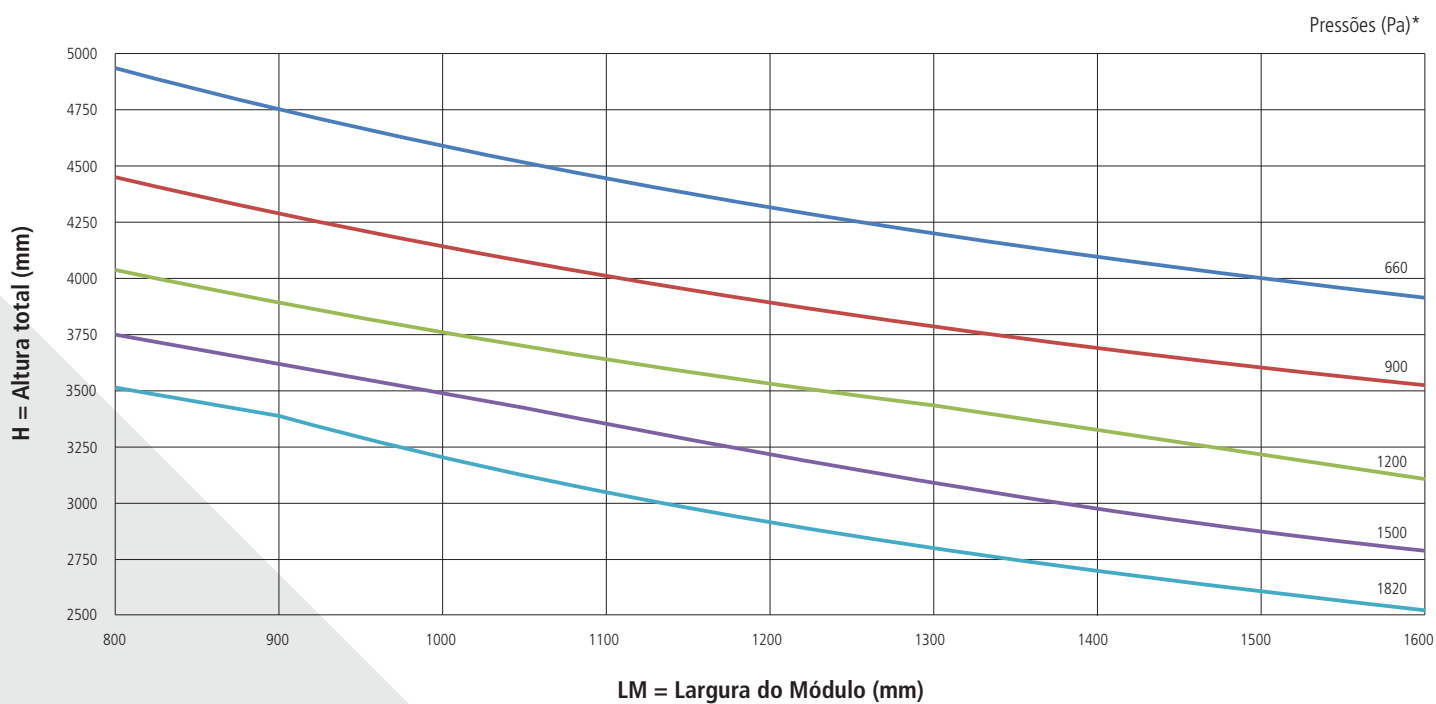
Liga 6060-T5

* As curvas de "Pressão de Ensaio" apresentadas já contemplam as "Pressões de Segurança" correspondentes. Desta forma, as fachadas entre vãos dimensionadas através dos gráficos estão aptas aos ensaios que são realizados para as duas pressões.



FA-398

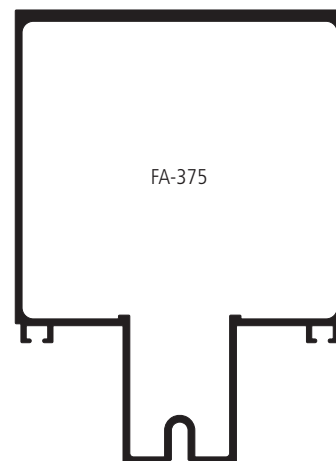
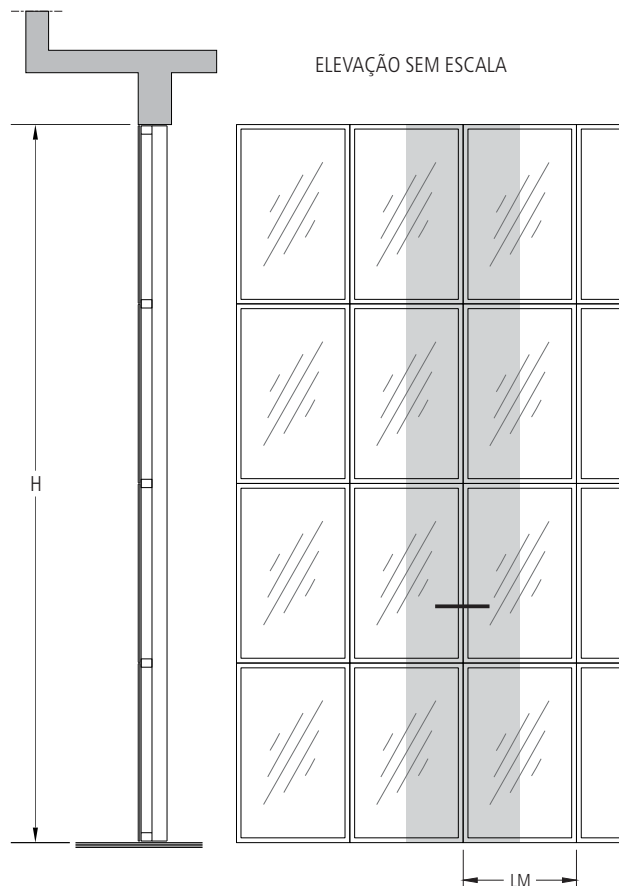
Jx	211,4208 cm ⁴
Wx	29,652 cm ³



Liga 6060-T5

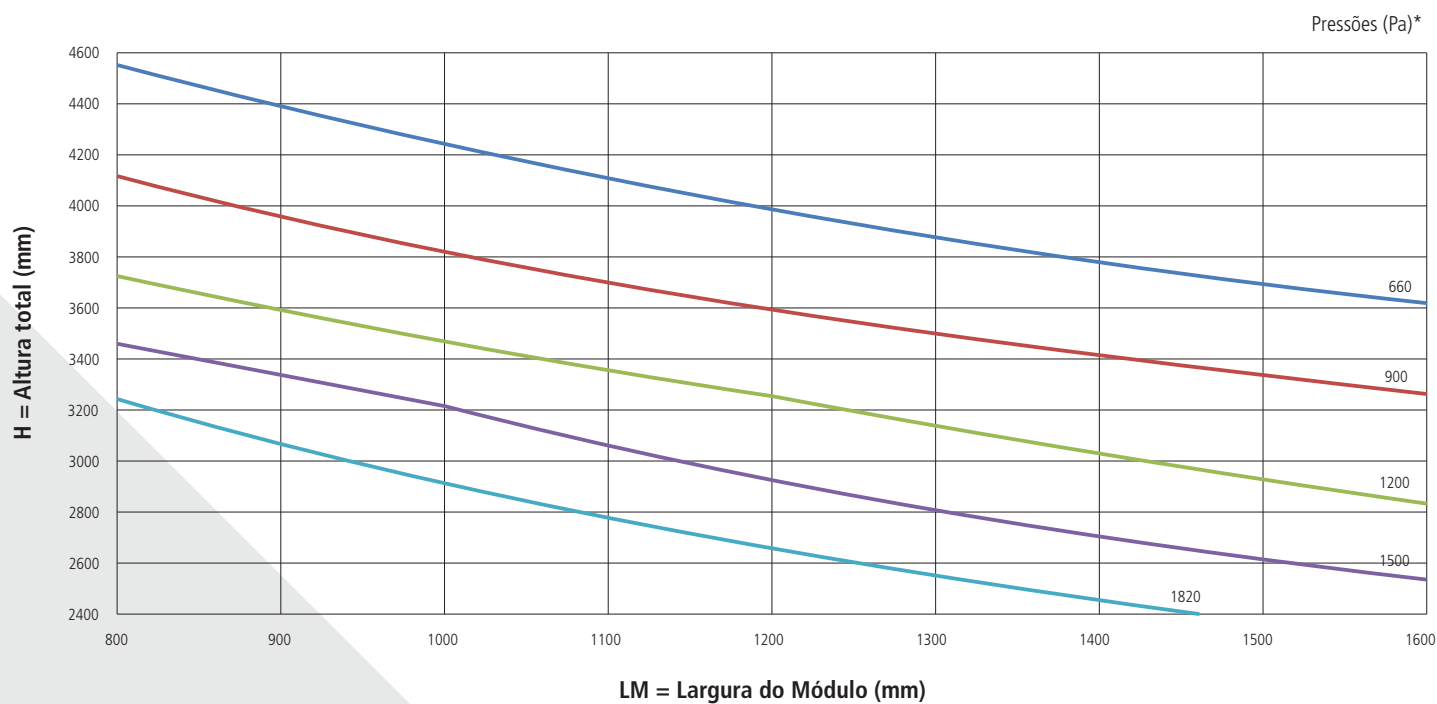
* As curvas de "Pressão de Ensaio" apresentadas já contemplam as "Pressões de Segurança" correspondentes. Desta forma, as fachadas entre vãos dimensionadas através dos gráficos estão aptas aos ensaios que são realizados para as duas pressões.

As informações contidas neste catálogo são de propriedade da BELMETAL e estão sujeitas a alterações sem aviso prévio. Verifique o site www.belmetal.com.br para obter a versão mais atualizada.



FA-375

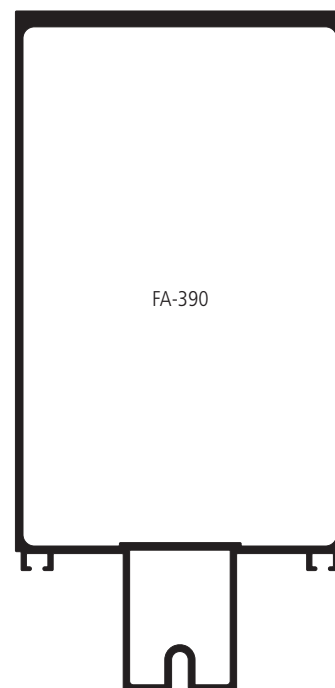
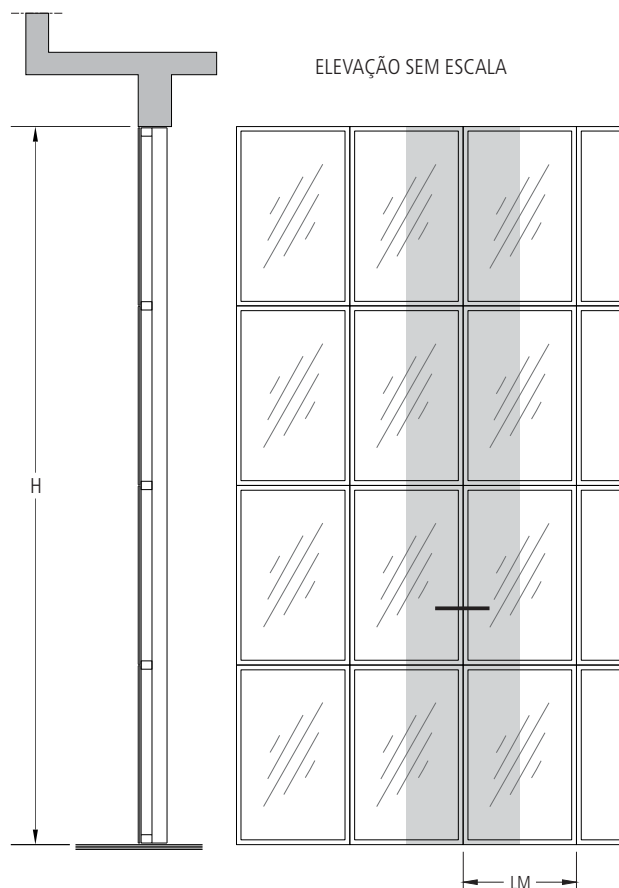
Jx	166,1756 cm ⁴
Wx	24,525 cm ³



Liga 6060-T5

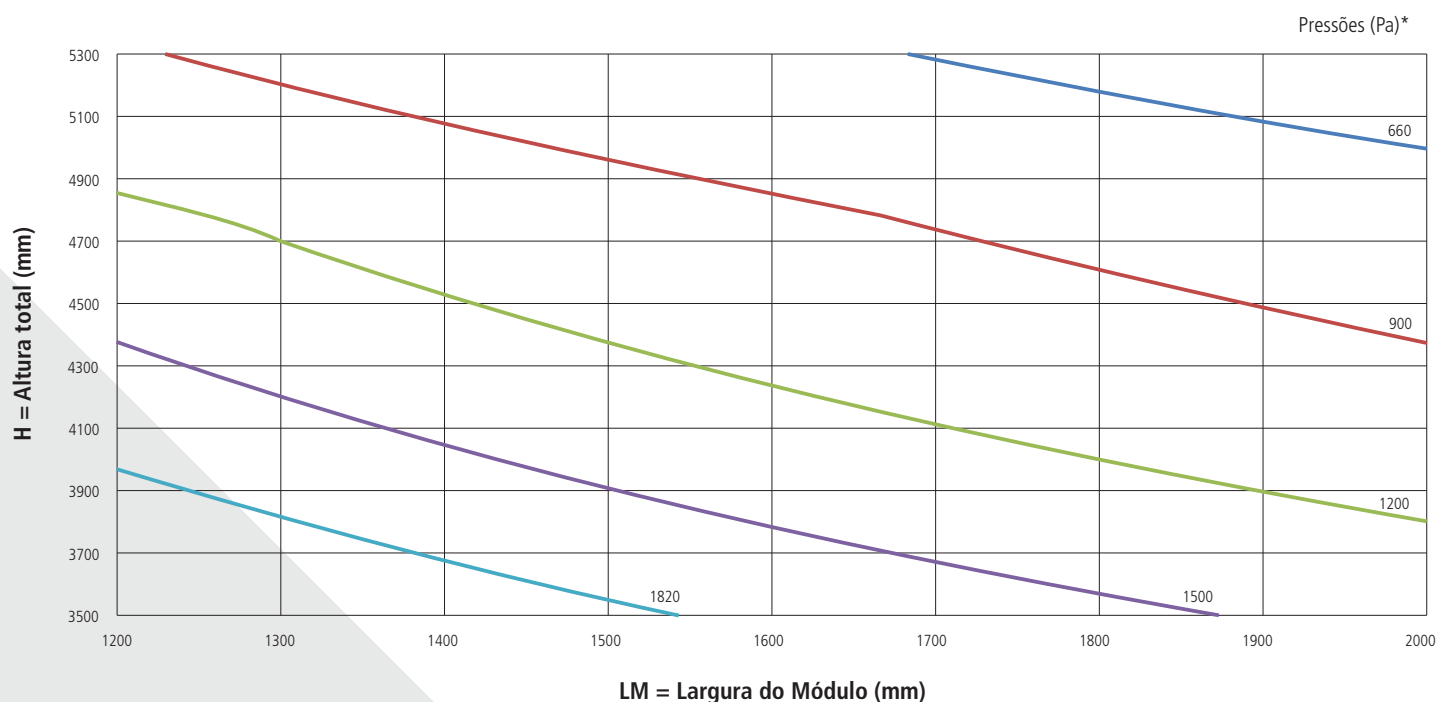
* As curvas de "Pressão de Ensaio" apresentadas já contemplam as "Pressões de Segurança" correspondentes. Desta forma, as fachadas entre vãos dimensionadas através dos gráficos estão aptas aos ensaios que são realizados para as duas pressões.

As informações contidas neste catálogo são de propriedade da BELMETAL e estão sujeitas a alterações sem aviso prévio. Verifique o site www.belmetal.com.br para obter a versão mais atualizada.



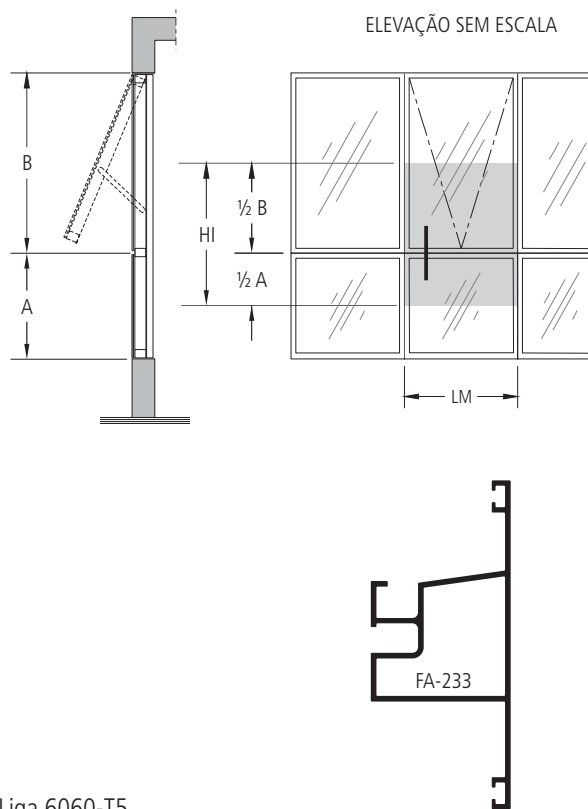
FA-390

Jx	547,6268 cm ⁴
Wx	54,932 cm ³

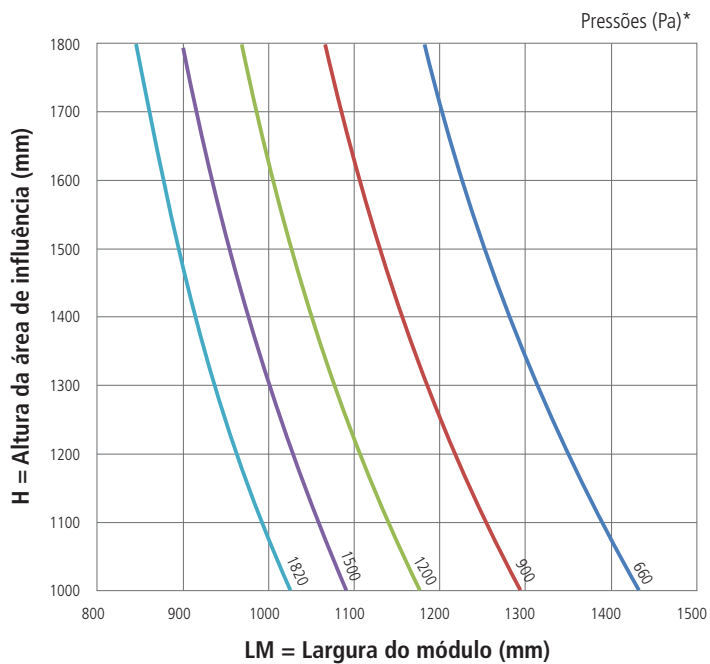


Liga 6060-T5

* As curvas de "Pressão de Ensaio" apresentadas já contemplam as "Pressões de Segurança" correspondentes. Desta forma, as fachadas entre vãos dimensionadas através dos gráficos estão aptas aos ensaios que são realizados para as duas pressões.

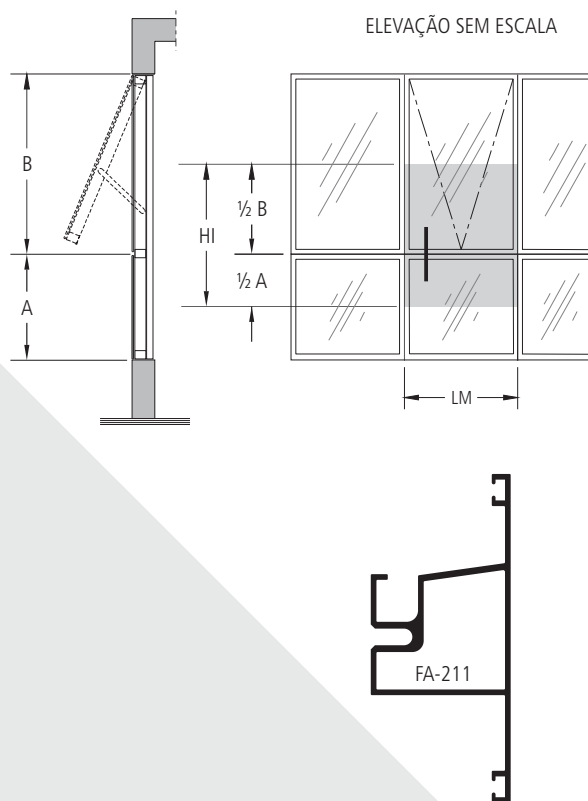


Liga 6060-T5

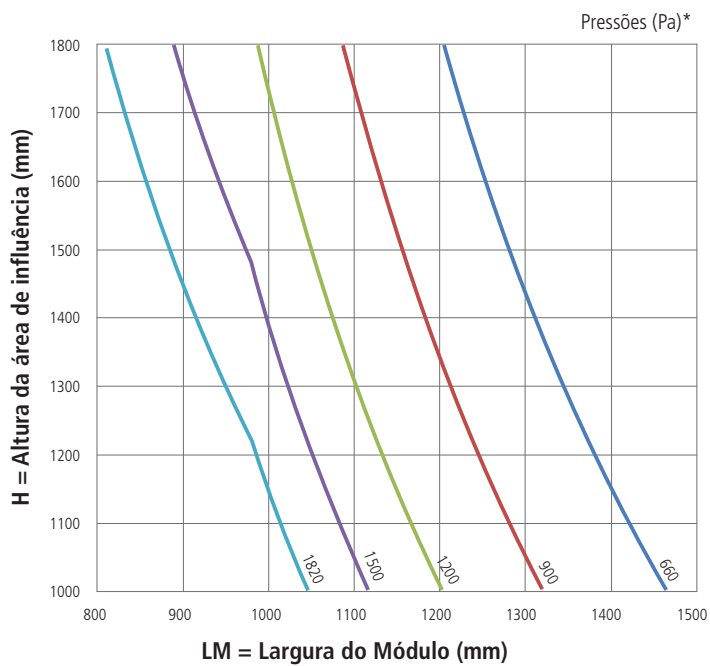


FA-233

Jy	6,4856 cm ⁴
Wy	3,989 cm ³



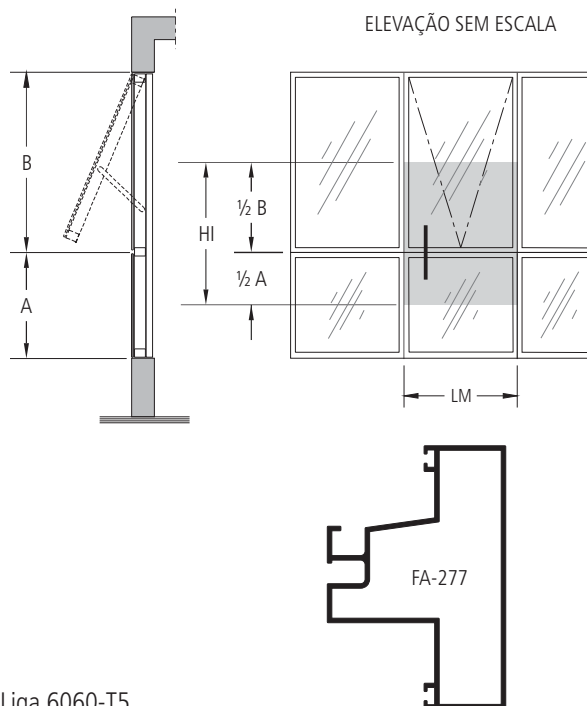
Liga 6060-T5



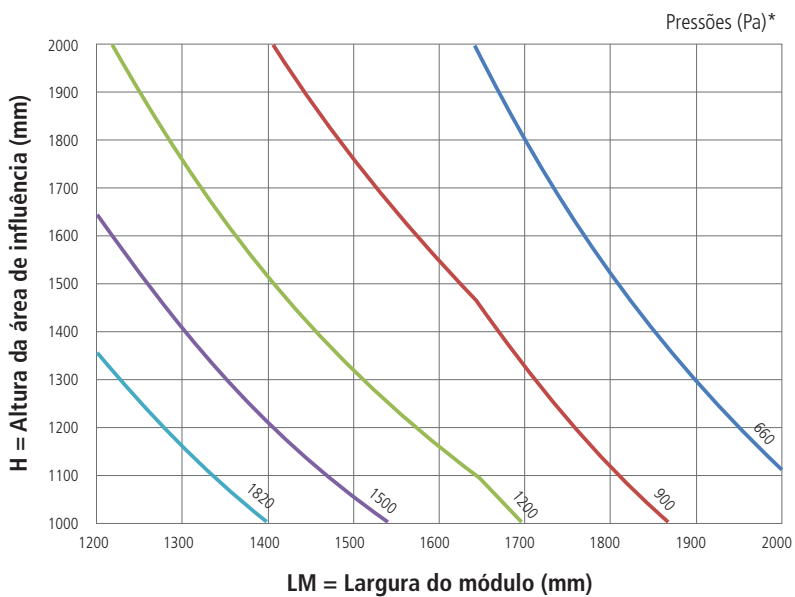
FA-211

Jy	6,9497 cm ⁴
Wy	3,399 cm ³

* As curvas de "Pressão de Ensaio" apresentadas já contemplam as "Pressões de Segurança" correspondentes. Desta forma, as fachadas entre vãos dimensionadas através dos gráficos estão aptas aos ensaios que são realizados para as duas pressões.

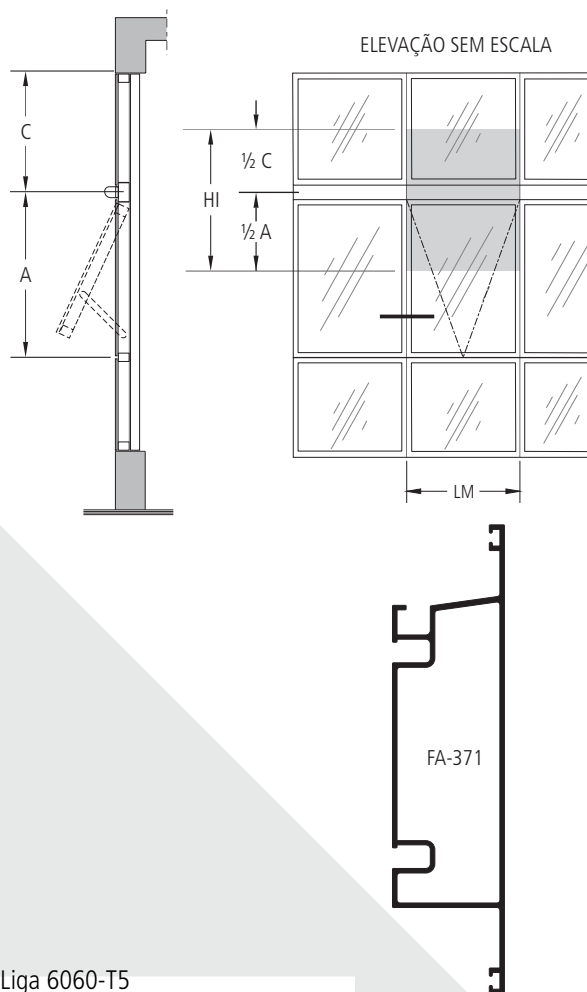


Liga 6060-T5

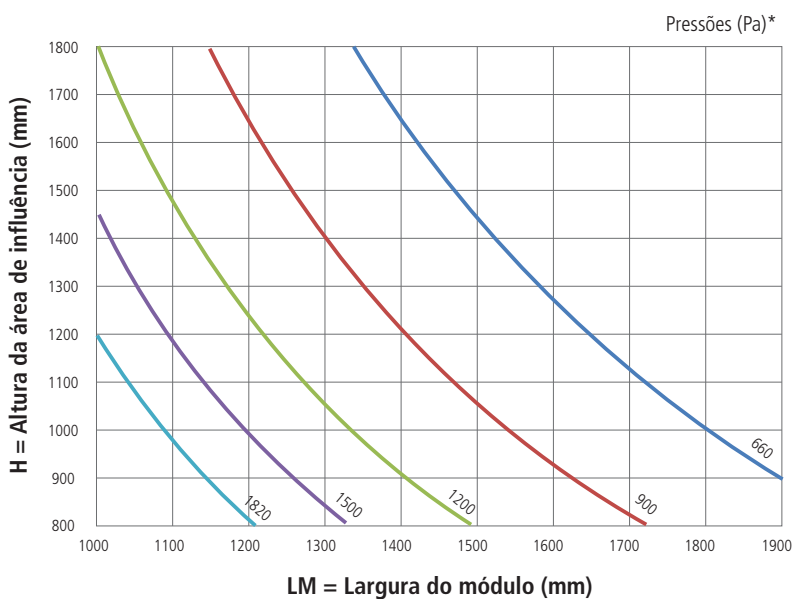


FA-277

Jy	19,4675 cm ⁴
Wy	5,672 cm ³



Liga 6060-T5



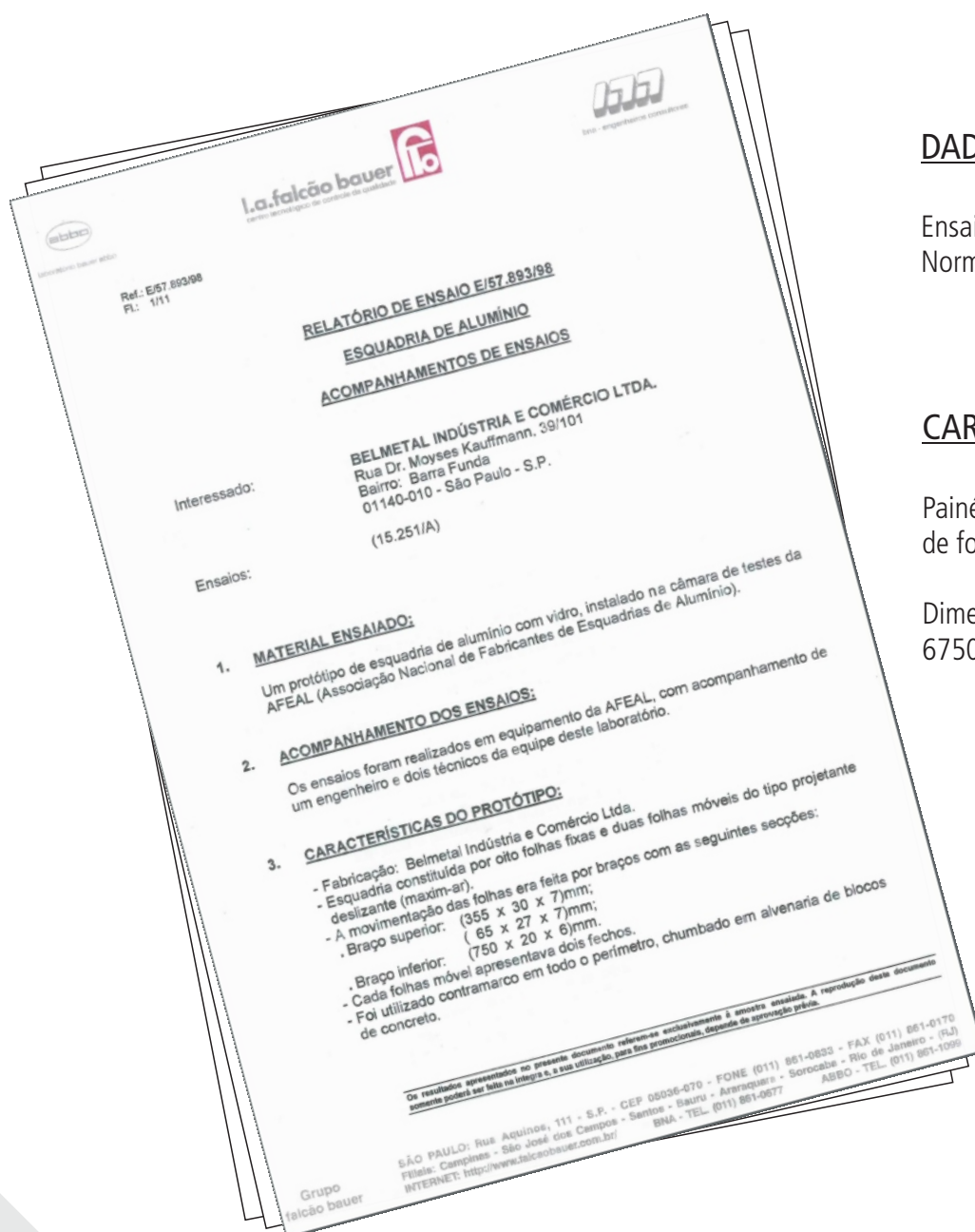
FA-371

Jy	13,6167 cm ⁴
Wy	1,7280 cm ³

* As curvas de "Pressão de Ensaio" apresentadas já contemplam as "Pressões de Segurança" correspondentes. Desta forma, as fachadas entre vãos dimensionadas através dos gráficos estão aptas aos ensaios que são realizados para as duas pressões.



3 ENSAIOS



DADOS DO ENSAIO:

Ensaio nº E/57.893/98
Norma ABNT NBR10821

CARACTERÍSTICAS DO ENSAIOS

Painél de pele de vidro constituído de de folhas fixas e móveis (Maxim-ar).

Dimensões de protótipo:
6750 mm x 2250 mm (L x H)

ENSAIOS REALIZADOS

- Verificação da penetração de ar.
- Verificação da estanqueidade à água.
- Comportamento sob cargas uniformemente distribuídas.



Foto da tipologia ensaiada

NOTA: Caso necessite dos relatórios completos, favor entrar em contato com o departamento técnico da filial mais próxima



4 PERFIS

As informações contidas neste catálogo são de propriedade da BELMETAL e estão sujeitas a alterações sem aviso prévio. Verifique o site www.belmetal.com.br para obter a versão mais atualizada.

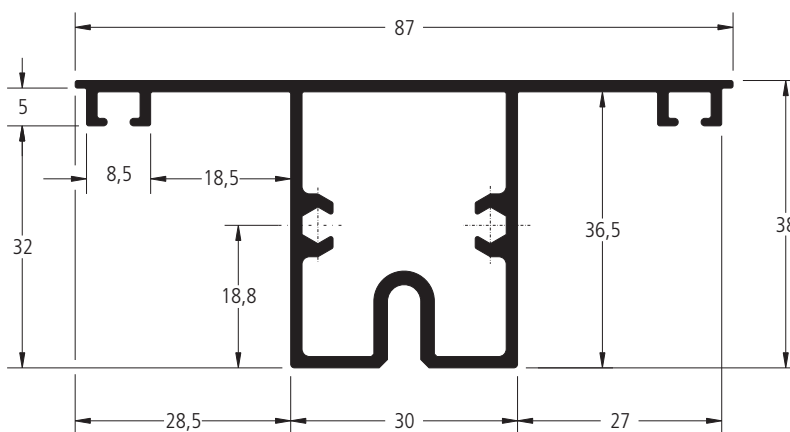
perfil	descrição	pág.
3046	Macho de conexão	PE-59
3253	Macho de conexão	PE-59
4039	Tampa do marco lateral FA-333	PE-66
4205	Mata junta para porta de giro L-42	PE-69
3047A	Cunha de conexão	PE-59
3254A	Cunha de conexão	PE-59
BP-060	Contramarco	PE-60
BS-640	Contramarco	PE-60
BS-699	Contramarco	PE-60
BS-763	Grapa para contramarcos BP-060 / BS-640 / BS-699	PE-60
FA-200	Coluna central com 92 mm	PE-07
FA-202	Coluna central com 92 mm	PE-08
FA-204	Coluna central com 38 mm	PE-04
FA-205	Coluna central com 38 mm	PE-04
FA-206	Luva do marco lateral FA-201 e FA-235	PE-44
FA-207	Luva telescópica para coluna FA-202	PE-48
FA-208	Luva telescópica para coluna FA-205 e FA-390	PE-41
FA-211	Travessa intermediária	PE-20
FA-220	Arremate meio de vão	PE-68
FA-223	Luva para coluna FA-200	PE-43
FA-226	Ancoragem central p/ colunas FA-200, FA-202 e FA-375	PE-57
FA-227	Presilha de fixação transversal	PE-61
FA-228	Montante do quadro fixo	PE-35
FA-230	Travessa superior da folha móvel	PE-36
FA-231-A	Presilha calço da folha fixa	PE-61
FA-232	Travessa superior e inferior do quadro fixo	PE-35
FA-233	Travessa intermediária	PE-20
FA-235	Marco para coluna com 92 mm	PE-26
FA-236	Coluna de canto 90° interno	PE-13
FA-237	Tampa do arremate interno FA-238A - soleira / lumieira	PE-67
FA-238-A	Arremate interno soleira / lumieira	PE-62
FA-239-A	Arremate intermediário soleira / lumieira	PE-63
FA-240	Presilha dos arremates soleira / lumieira	PE-61
FA-242	Coluna central com 70 mm	PE-05
FA-244	Coluna central com ângulo interno de 135°	PE-17
FA-245	Montante da folha móvel	PE-36
FA-247	Presilha do módulo (SG51 / CG55 / CG70)	PE-61
FA-251	Travessa superior da folha móvel	PE-34
FA-252	Montante da folha móvel	PE-34
FA-253	Montante da folha fixa	PE-33
FA-254	Travessa superior e inferior do quadro fixo	PE-33
FA-255	Montante da folha móvel - Fita VHB 30 X 2	PE-38
FA-256	Travessa superior da folha móvel - Fita VHB 30 X 2	PE-38
FA-258	Montante da folha fixa - Fita VHB 30 X 2	PE-37
FA-259	Trav. sup. e inf. do quadro fixo - Fita VHB 30 X 2	PE-37

perfil	descrição	pág.
FA-260	Marco para coluna com 70 mm	PE-24
FA-261	Luva para coluna FA-242	PE-42
FA-262	Coluna central com 50 mm	PE-06
FA-263	Luva para coluna FA-262	PE-42
FA-264	Luva do marco lateral FA-260 e FA-347	PE-44
FA-265	Arremate intern. c/ 121 mm p/ vidro soleira / lumieira	PE-64
FA-267	Luva para coluna FA-236	PE-51
FA-268	Luva para coluna FA-236	PE-51
FA-269	Arremate interno da coluna 90° externo-SG51s / f	PE-69
FA-270	Ancoragem para coluna de 90° interno	PE-58
FA-271	Ancoragem lateral para FA-201 e FA-235	PE-56
FA-272	Ancoragem central para coluna FA-262	PE-56
FA-273	Arremate externo da coluna 90°	PE-68
FA-274	Arremate externo da coluna 135° - CG50	PE-68
FA-275	Luva telescópica para coluna FA-244	PE-54
FA-276	Travessa da folha móvel com guia para varão cremona	PE-40
FA-277	Travessa intermediária	PE-21
FA-278	Marco para coluna com 120 mm	PE-29
FA-279	Luva para marco lateral FA-278	PE-46
FA-290	Marco para a coluna FA-262	PE-25
FA-291	Marco de ligação - Porta L-42	PE-40
FA-293	Arremate intermediário soleira / lumieira	PE-62
FA-294	Marco para coluna com 38 mm	PE-23
FA-295	Luva para marco lateral FA-290	PE-48
FA-296	Coluna de canto 90° interno	PE-14
FA-299	Tampa do arremate FA-265 e FA-341 - soleira / lumieira	PE-66
FA-300	Suporte fixador do arremate FA-265	PE-65
FA-325	Arremate soleira / lumieira	PE-62
FA-326	Tampa do arremate FA-325 - soleira / lumieira	PE-67
FA-327	Coluna fêmea com rótula para adequação angular	PE-18
FA-328	Coluna macho com rótula para adequação angular	PE-19
FA-331	Coluna central com ângulo interno de 171°	PE-16
FA-332	Luva para coluna FA-331	PE-52
FA-333	Marco para coluna com 180 mm	PE-30
FA-334	Luva para marco lateral FA-333	PE-50
FA-335	Tampa do marco lateral FA-333	PE-67
FA-336	Luva para colunas FA-360	PE-53
FA-341	Arremate até o vidro com 98 mm	PE-64
FA-342	Suporte fixador do arremate FA-341	PE-65
FA-344	Coluna de canto 90° interno	PE-12
FA-346	Luva para coluna FA-344	PE-52
FA-347	Marco para coluna com 70 mm	PE-24
FA-348	Montante da folha para revestimento colado	PE-40
FA-357	Arremate complementar lumieira / forro	PE-68
FA-360	Coluna de canto 90° externo	PE-15

perfil	descrição	pág.
FA-361	Luva para coluna FA-360	PE-53
FA-371	Travessa intermediária para composição com brises	PE-22
FA-372	Fixador da travessa FA-371	PE-55
FA-373	Brise horizontal com 50 mm	PE-70
FA-374	Luva para o perfil FA-373	PE-70
FA-375	Coluna central com 120 mm	PE-09
FA-376	Luva para coluna FA-375	PE-45
FA-377	Arremate Intermediário soleira / Lumieira com 91 mm	PE-63
FA-390	Coluna central com 180 mm	PE-11
FA-391	Luva para coluna FA-390	PE-49
FA-395	Montante para vidro duplo insulado	PE-39
FA-396	Travessa para vidro duplo insulado	PE-39
FA-397	Fixador das travessas FA-211 e FA-233	PE-41
FA-398	Coluna central com 140 mm	PE-10
FA-399	Luva para a coluna FA-398	PE-47
FA-400	Coluna central com 70 mm	PE-05
FA-401	Luva para coluna FA-400	PE-43
FA-403	Montante da folha móvel	PE-32
FA-404	Montante do quadro fixo	PE-31
FA-405	Travessa superior da folha móvel	PE-32
FA-406	Travessa superior e inferior do quadro fixo	PE-31
FA-408	Arremate interm. soleira / Lumieira para coluna FA-398	PE-63
FA-511	Marco para telescopia	PE-28
FA-512	Perfil para telescopia do marco FA-511	PE-28
FA-515	Marco para colunas com 92 mm	PE-27
FA-516	Marco para coluna com 38 mm	PE-23
FA-517	Luva telescópica para marcos FA-294 e FA-516	PE-41
LS-4510	Haste de comando	PE-69

FA-204	1,010 kg/m
Coluna central com 38 mm	

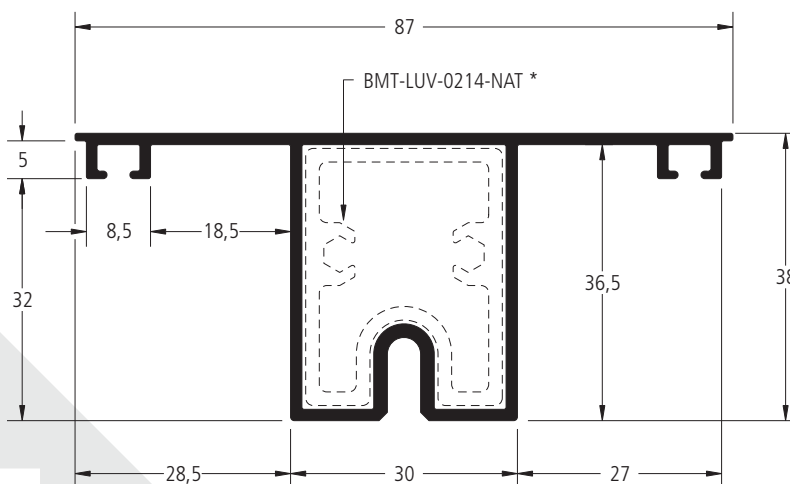
Jx	7,2528 cm ⁴
Jy	14,4820 cm ⁴
Wx	3,1375 cm ³
Wy	3,3291 cm ³



FA-205	0,920 kg/m
Coluna central com 38 mm	

Jx	7,1540 cm ⁴
Jy	14,0095 cm ⁴
Wx	3,0385 cm ³
Wy	3,2205 cm ³

* Item fornecido separadamente.

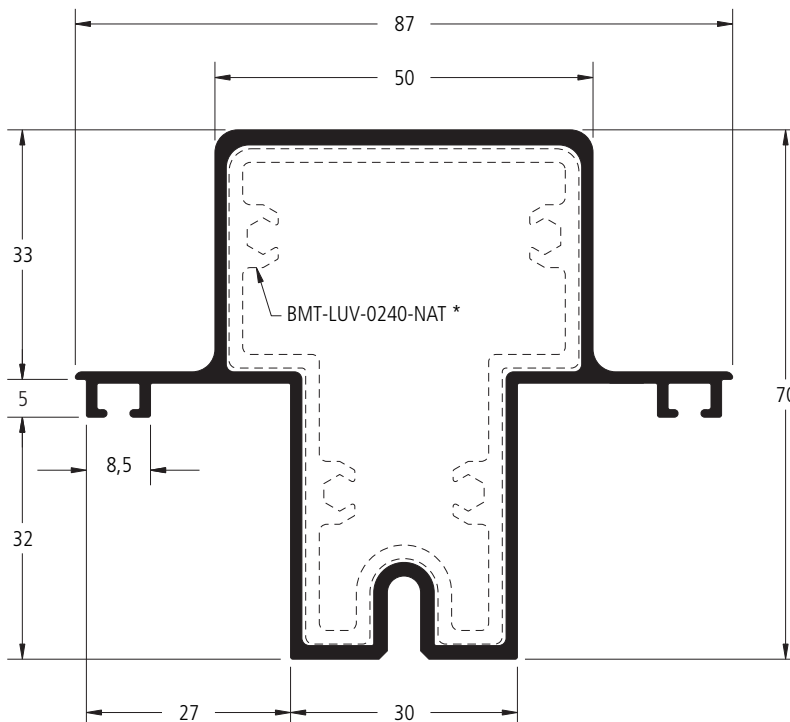


As informações contidas neste catálogo são de propriedade da BELMETAL e estão sujeitas a alterações sem aviso prévio. Verifique o site www.belmetal.com.br para obter a versão mais atualizada.

FA-242	1,362 kg/m
Coluna central com 70 mm	

* Item fornecido separadamente.

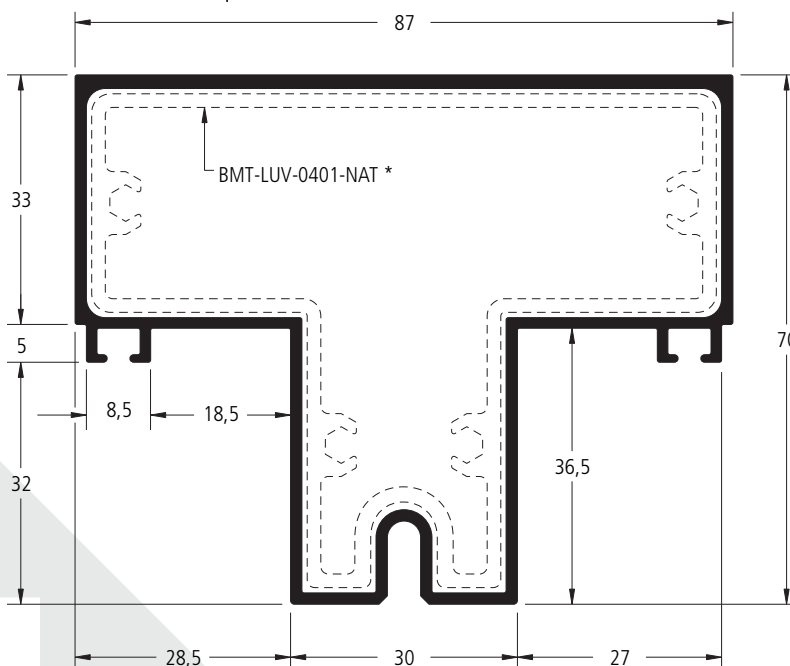
Jx	27,2070 cm ⁴
Jy	22,1896 cm ⁴
Wx	6,2540 cm ³
Wy	6,0560 cm ³



FA-400	1,488 kg/m
Coluna central com 70 mm	

* Item fornecido separadamente.

Jx	31,1232 cm ⁴
Jy	41,9054 cm ⁴
Wx	7,5891 cm ³
Wy	9,6334 cm ³



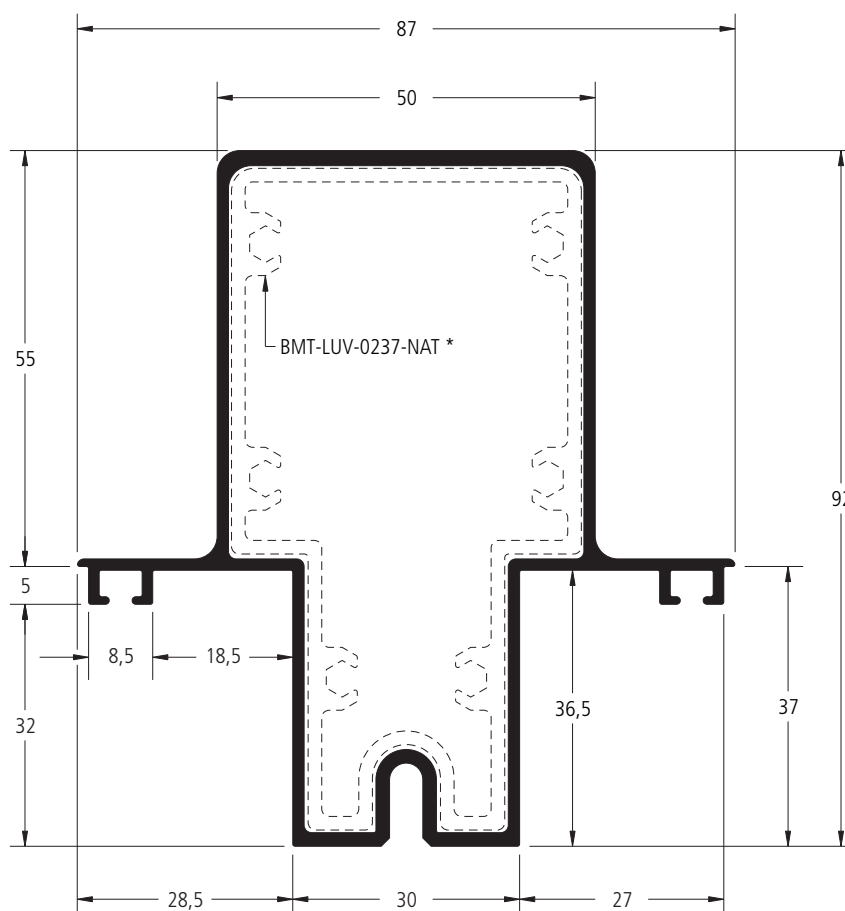
FA-262

1,540 kg/m

Coluna central com 50 mm

* Item fornecido separadamente.

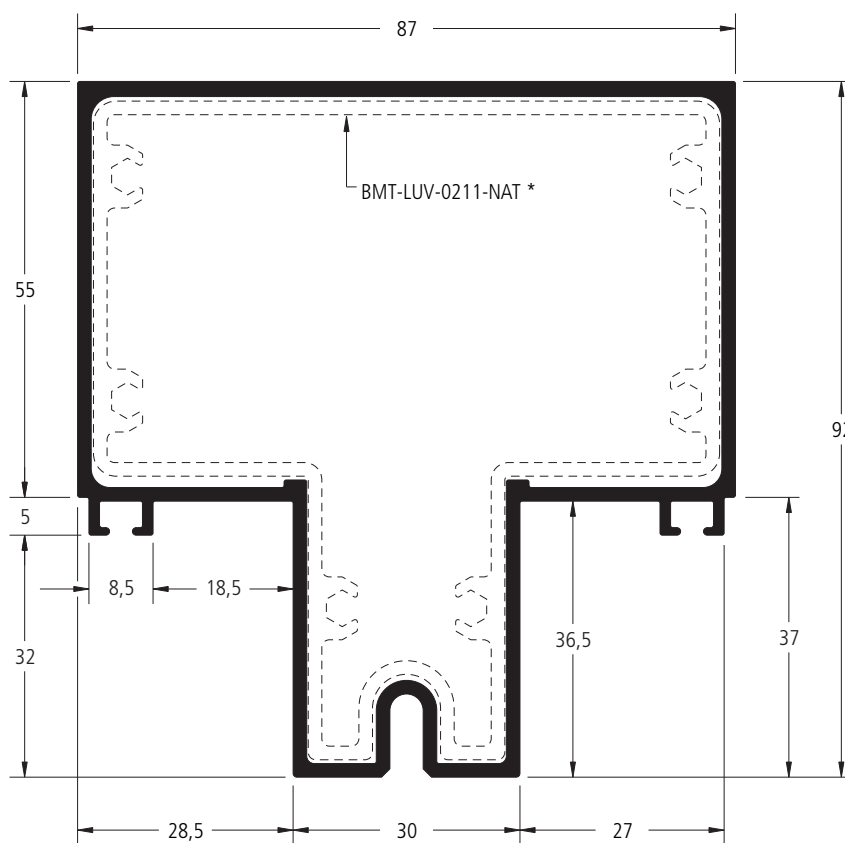
Jx	53,9709 cm ⁴
Jy	26,0332 cm ⁴
Wx	11,5839 cm ³
Wy	5,9846 cm ³



FA-200	1,952 kg/m
Coluna central com 92 mm	

* Item fornecido separadamente.

Jx	72,0756 cm ⁴
Jy	62,5802 cm ⁴
Wx	14,3757 cm ³
Wy	14,3862 cm ³



As informações contidas neste catálogo são de propriedade da BELMETAL e estão sujeitas a alterações sem aviso prévio. Verifique o site www.belmetal.com.br para obter a versão mais atualizada.

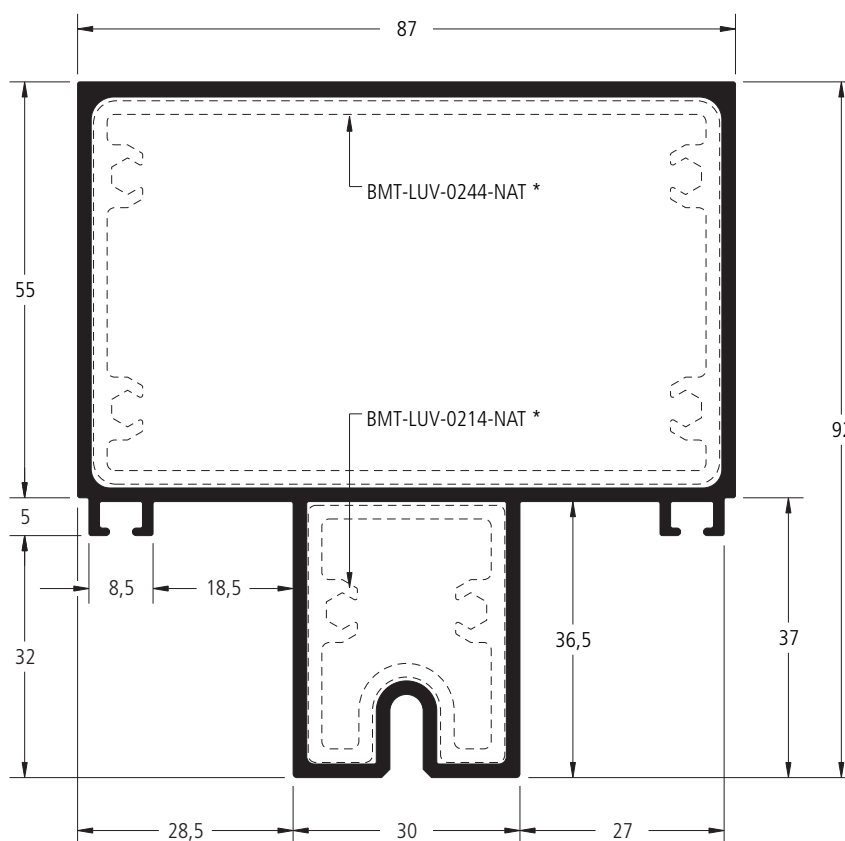
FA-202

2,178 kg/m

Coluna central com 92 mm

* Itens fornecidos separadamente.

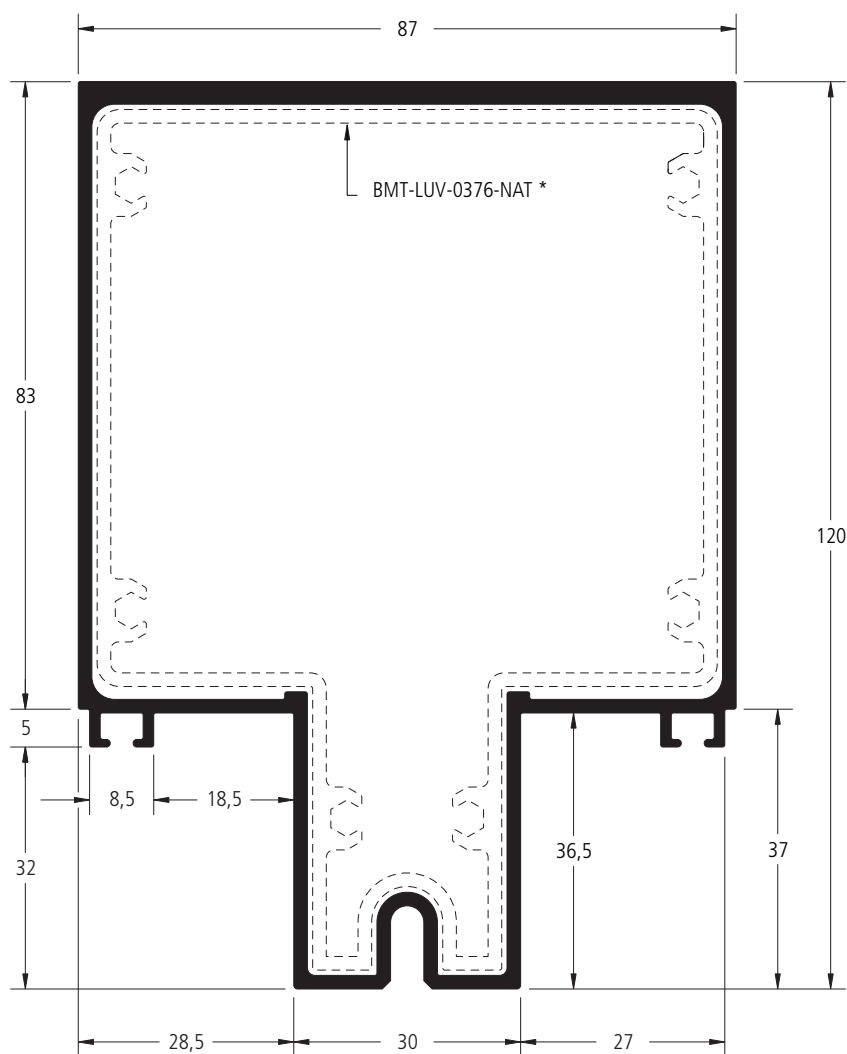
Jx	79,1613 cm ⁴
Jy	65,1534 cm ⁴
Wx	15,3681 cm ³
Wy	14,9777 cm ³



FA-375	2,454 kg/m
Coluna central com 120 mm	

* Item fornecido separadamente.

Jx	166,1756 cm ⁴
Jy	85,9156 cm ⁴
Wx	24,5255 cm ³
Wy	19,7507 cm ³



As informações contidas neste catálogo são de propriedade da BELMETAL e estão sujeitas a alterações sem aviso prévio. Verifique o site www.belmetal.com.br para obter a versão mais atualizada.

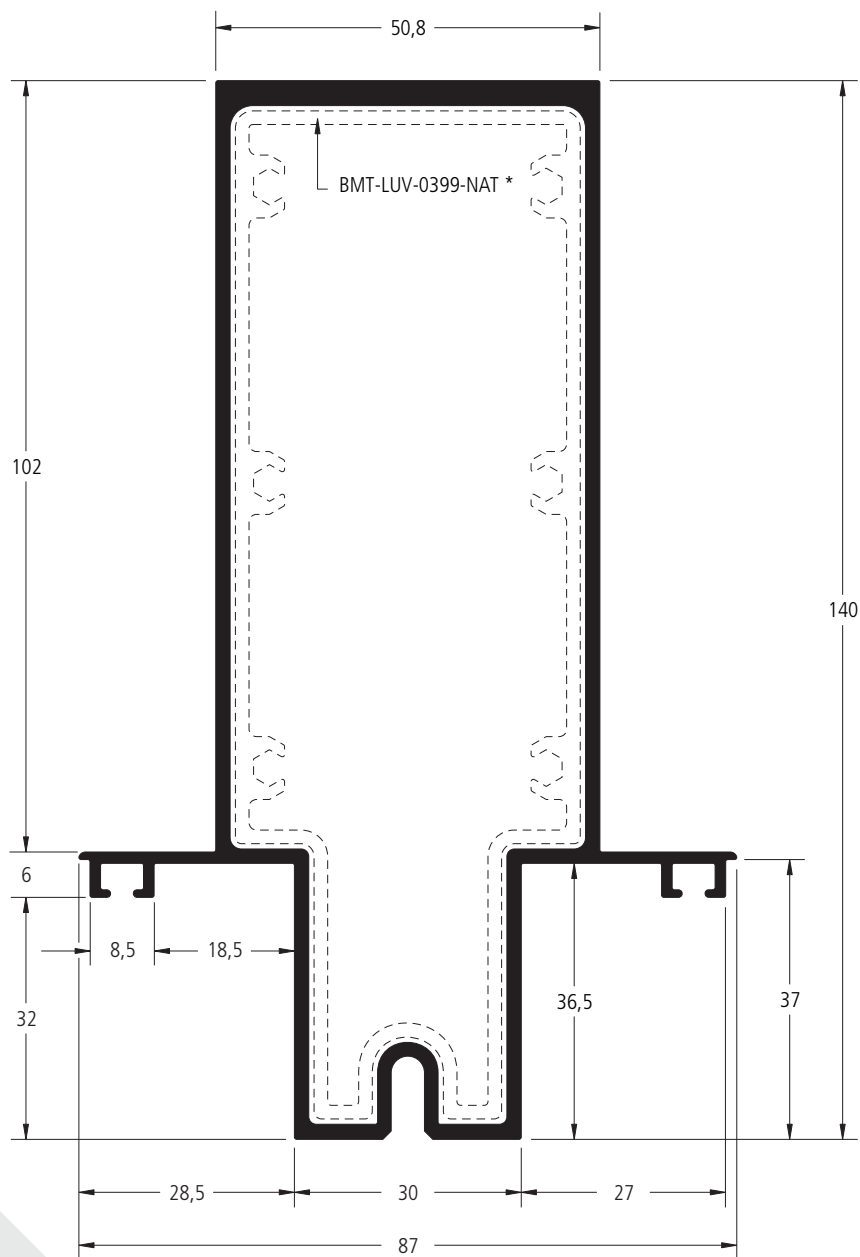
FA-398

2,435 kg/m

Coluna central com 140 mm

* Item fornecido separadamente.

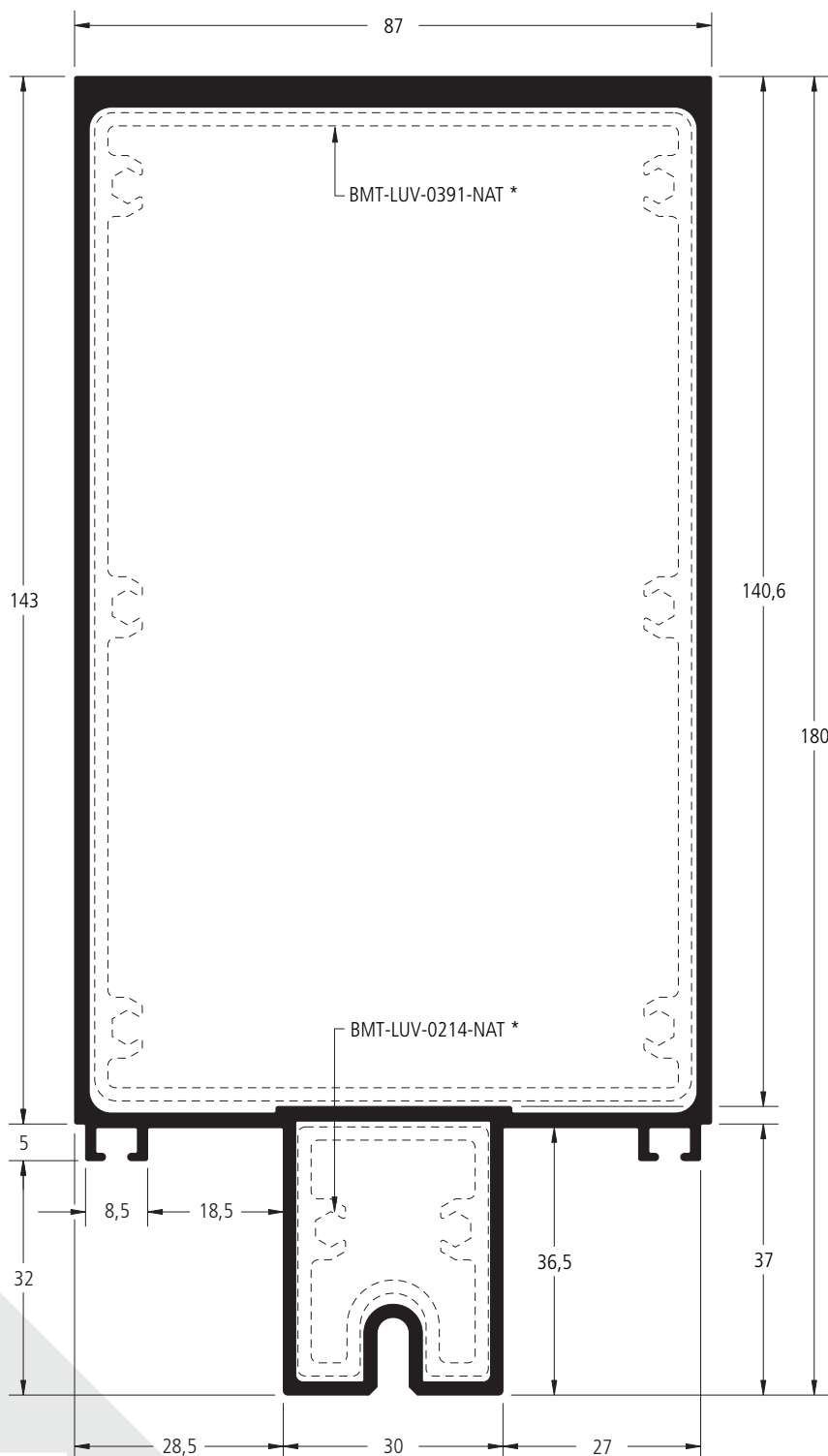
Jx	211,4208 cm ⁴
Jy	41,6829 cm ⁴
Wx	29,6527 cm ³
Wy	9,5820 cm ³



FA-390	3,630 kg/m
Coluna central com 180 mm	

* Itens fornecidos separadamente.

Jx	547,6268 cm ⁴
Jy	144,9481 cm ⁴
Wx	54,9329 cm ³
Wy	33,3214 cm ³



As informações contidas neste catálogo são de propriedade da BELMETAL e estão sujeitas a alterações sem aviso prévio. Verifique o site www.belmetal.com.br para obter a versão mais atualizada.

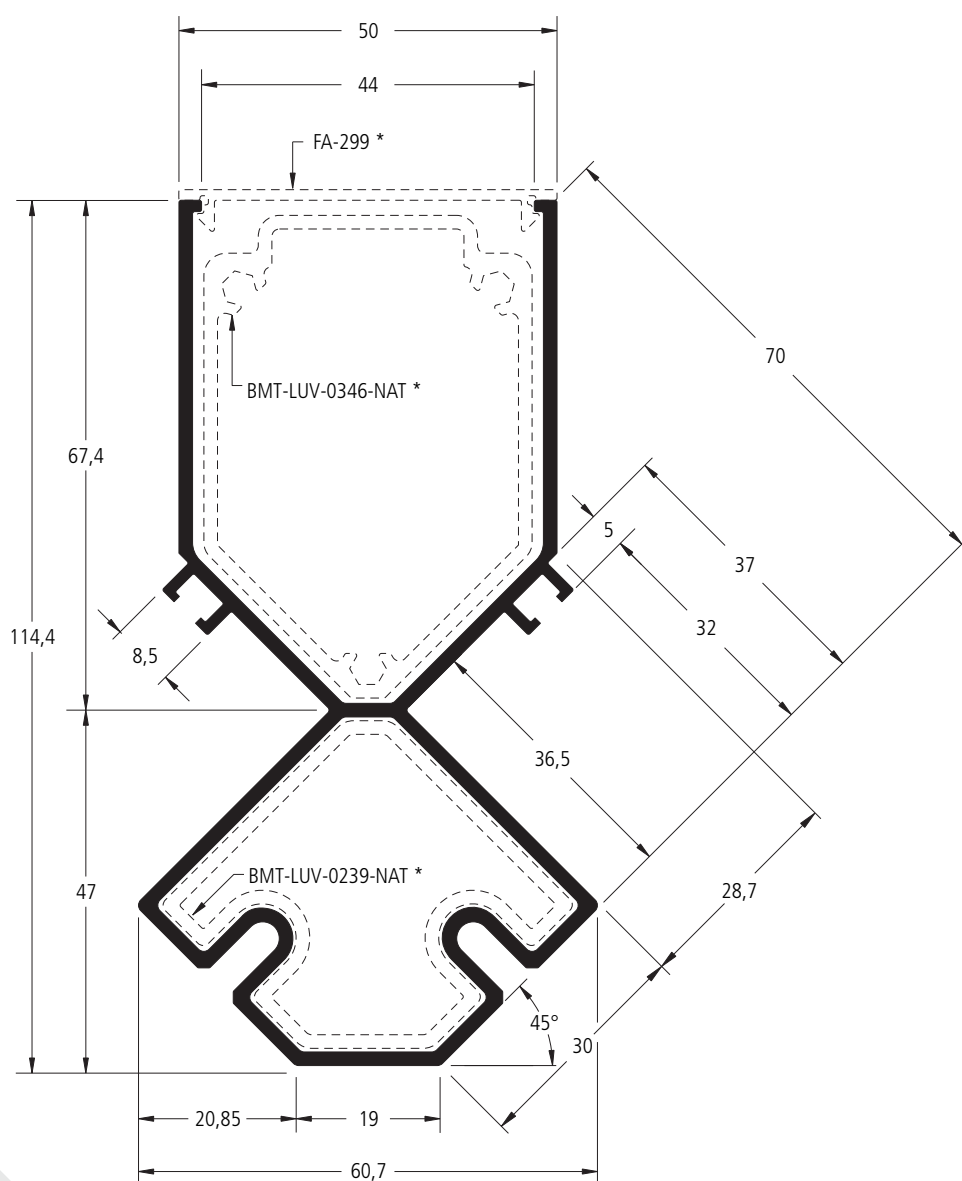
FA-344

1,692 kg/m

Coluna de canto 90° interno
(Utilizar com as colunas de 70 mm)

Jx	69,2279 cm ⁴
Jy	23,8709 cm ⁴
Wx	7,5720 cm ³
Wy	7,8667 cm ³

* Itens fornecidos separadamente.



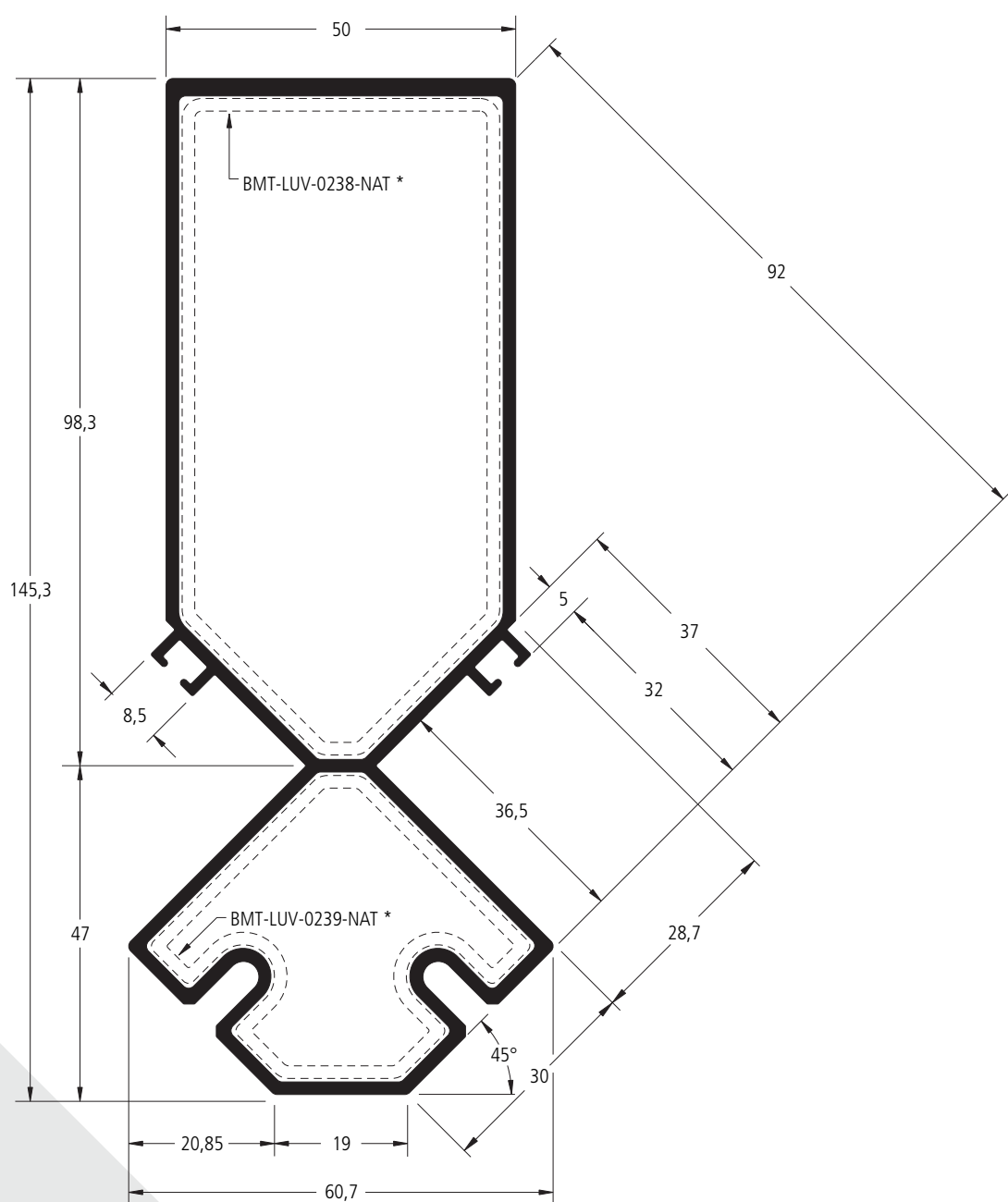
FA-236

2,364 kg/m

Coluna de canto 90° interno
(Utilizar com as colunas de 92 mm)

Jx	206,4050 cm ⁴
Jy	32,2043 cm ⁴
Wx	68,0195 cm ³
Wy	4,2935 cm ³

* Itens fornecidos separadamente.



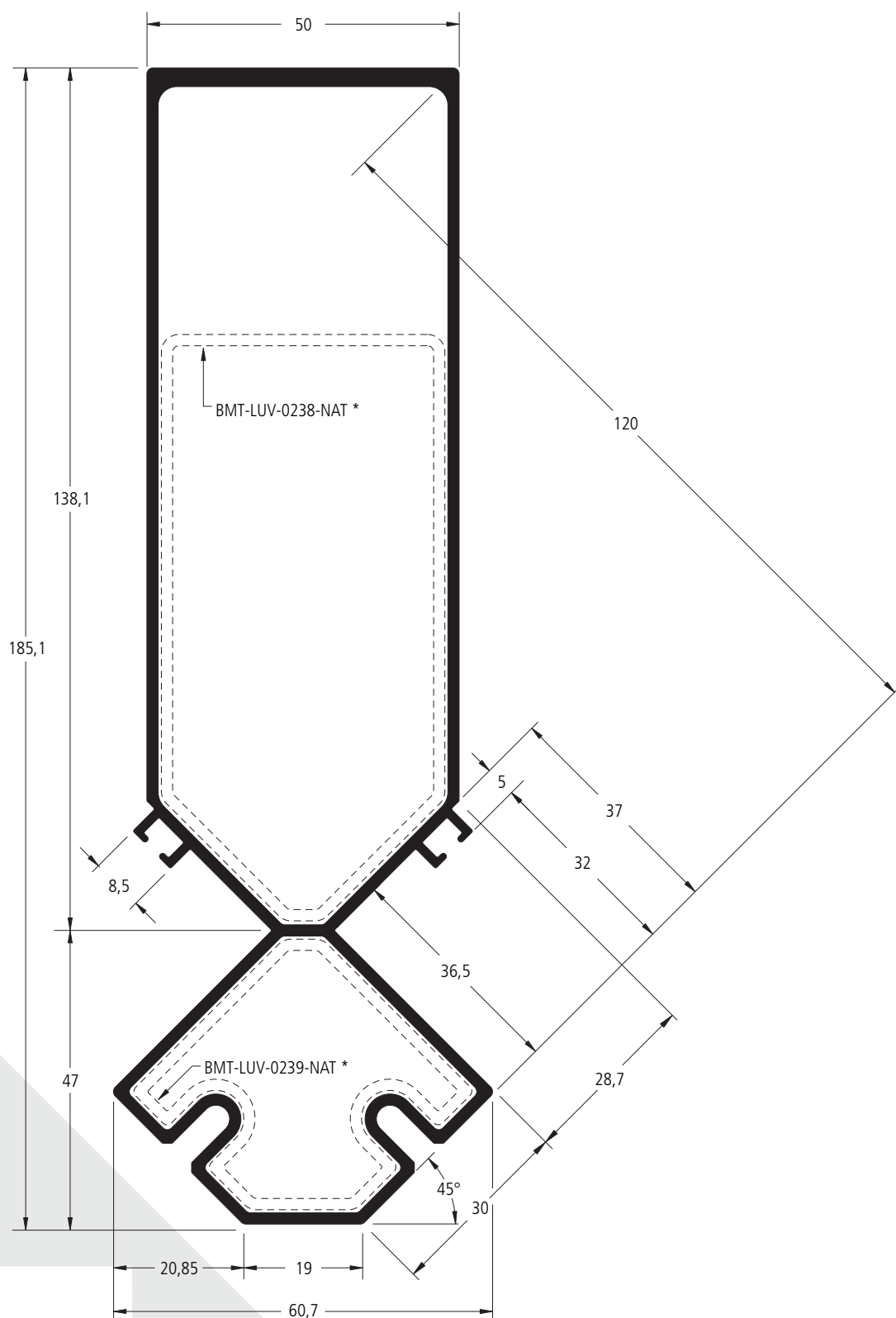
FA-296

3,025 kg/m

Coluna de canto 90° interno
(Utilizar com as colunas de 120 mm)

Jx	430,8479 cm ⁴
Jy	45,6022 cm ⁴
Wx	48,4175 cm ³
Wy	15,0204 cm ³

* Itens fornecidos separadamente.



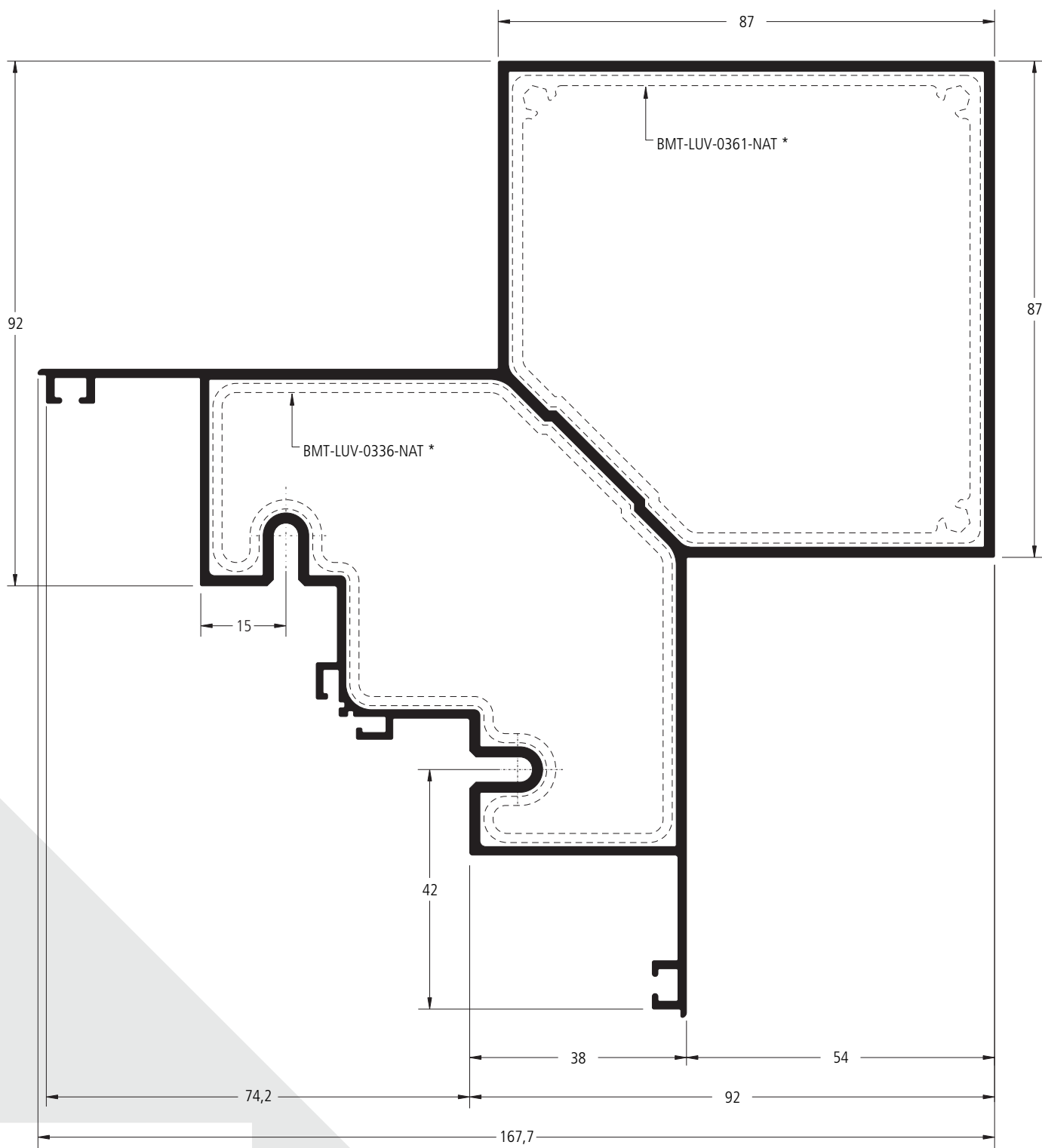
FA-360

3,912 kg/m

Coluna de canto 90° externo
(Utilizar com as colunas de 92 mm)

Jx	288,9109 cm ⁴
Jy	288,9109 cm ⁴
Wx	30,6800 cm ³
Wy	30,6800 cm ³

* Itens fornecidos separadamente.

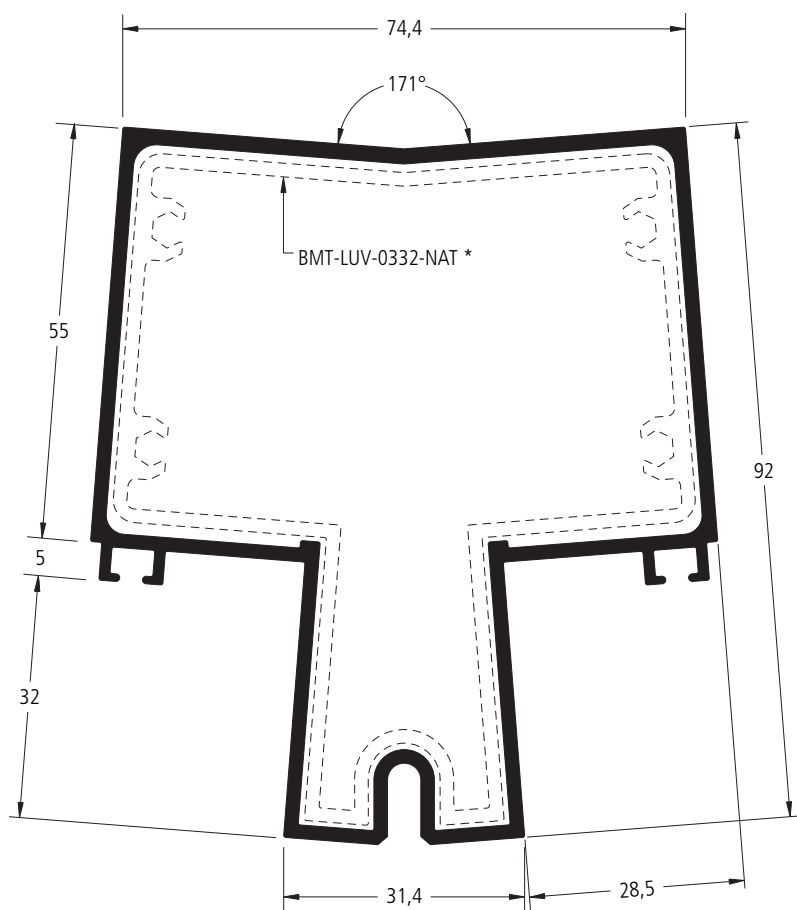


As informações contidas neste catálogo são de propriedade da BELMETAL e estão sujeitas a alterações sem aviso prévio. Verifique o site www.belmetal.com.br para obter a versão mais atualizada.

FA-331	1,884 kg/m
Coluna central com ângulo interno de 171° (Utilizar com as colunas de 92 mm)	

Jx	70,3059 cm ⁴
Jy	49,6731 cm ⁴
Wx	13,9481 cm ³
Wy	11,9809 cm ³

* Item fornecido separadamente.



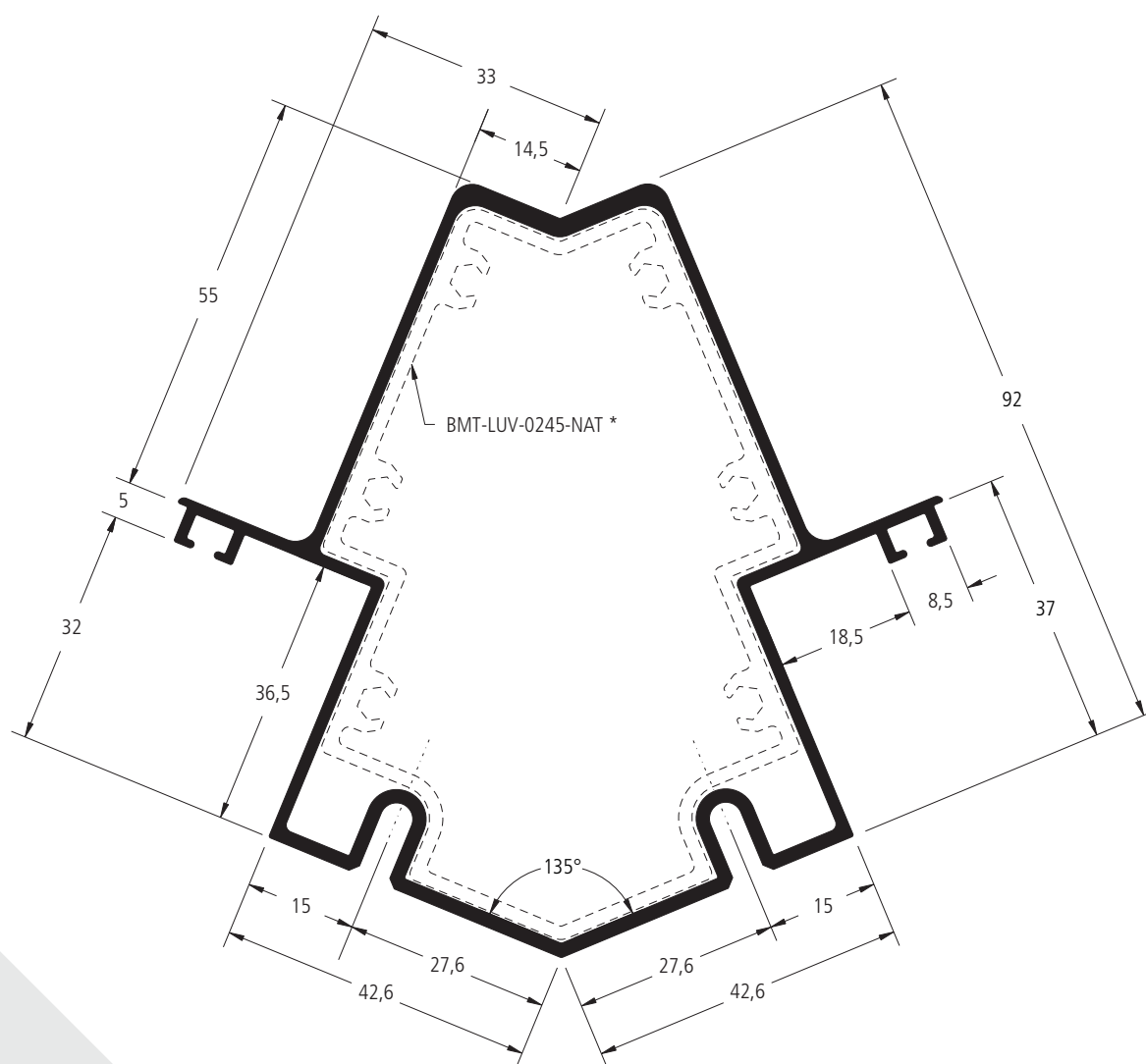
FA-244

1,824 kg/m

Coluna central com ângulo interno de 135°
(Utilizar com as colunas de 92 mm)

Jx	71,4855 cm ⁴
Jy	51,1778 cm ⁴
Wx	13,7450 cm ³
Wy	9,2165 cm ³

* Item fornecido separadamente.



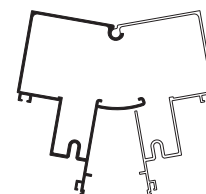
FA-327

1,571 kg/m

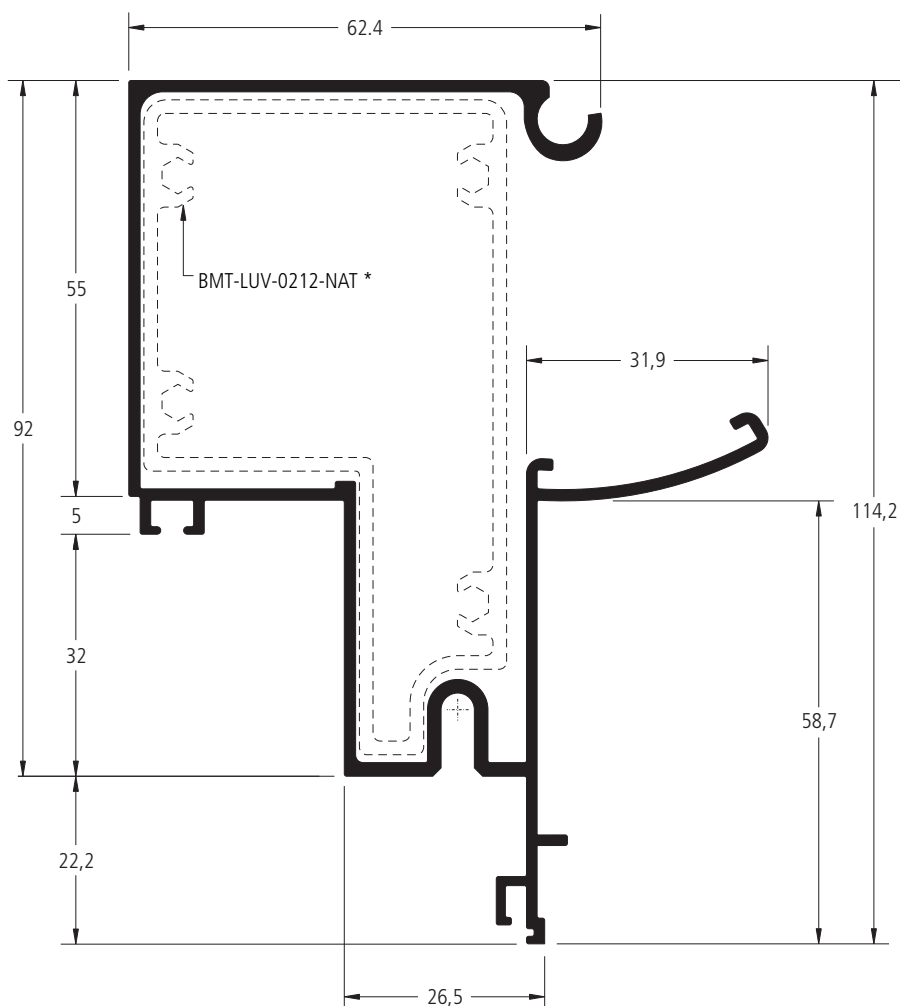
Coluna fêmea com rótula para adequação angular (Utilizar com as colunas de 92 mm)

* Item fornecido separadamente.

Jx	68,0517 cm ⁴
Jy	30,7060 cm ⁴
Wx	10,8813 cm ³
Wy	6,2247 cm ³



sem escala



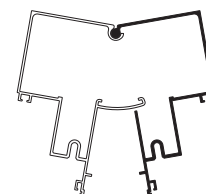
FA-328

1,376 kg/m

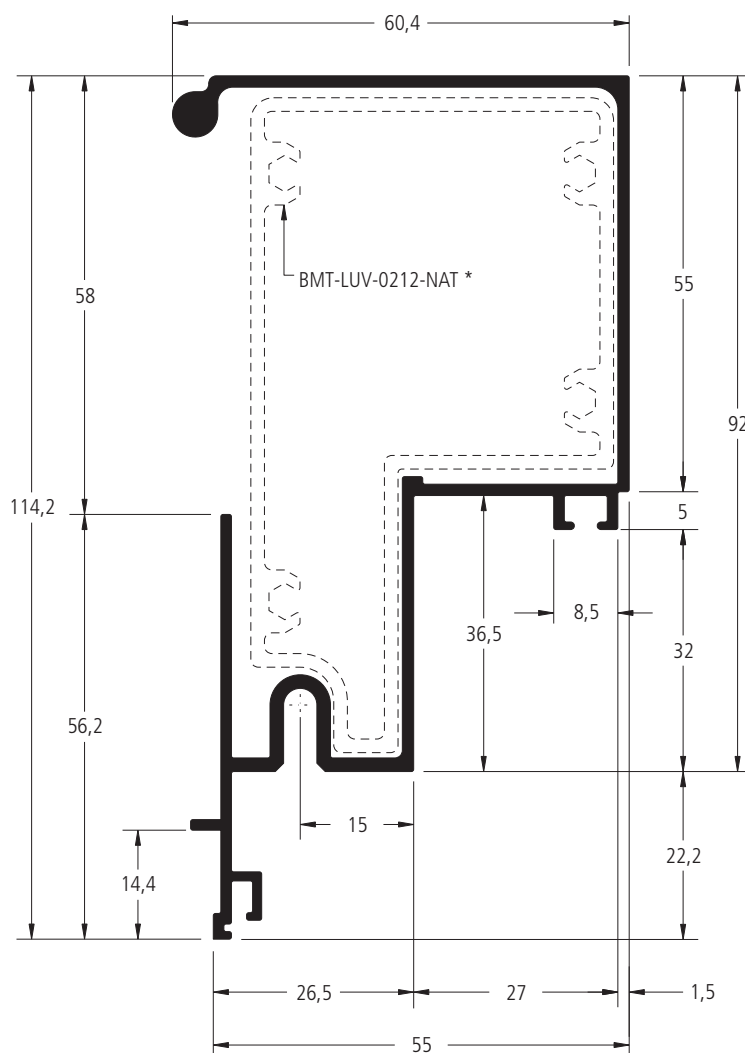
Coluna macho com rótula para adequação angular (Utilizar com as colunas de 92 mm)

Jx	67,9216 cm ⁴
Jy	21,2970 cm ⁴
Wx	10,8690 cm ³
Wy	6,9468 cm ³

* Item fornecido separadamente.

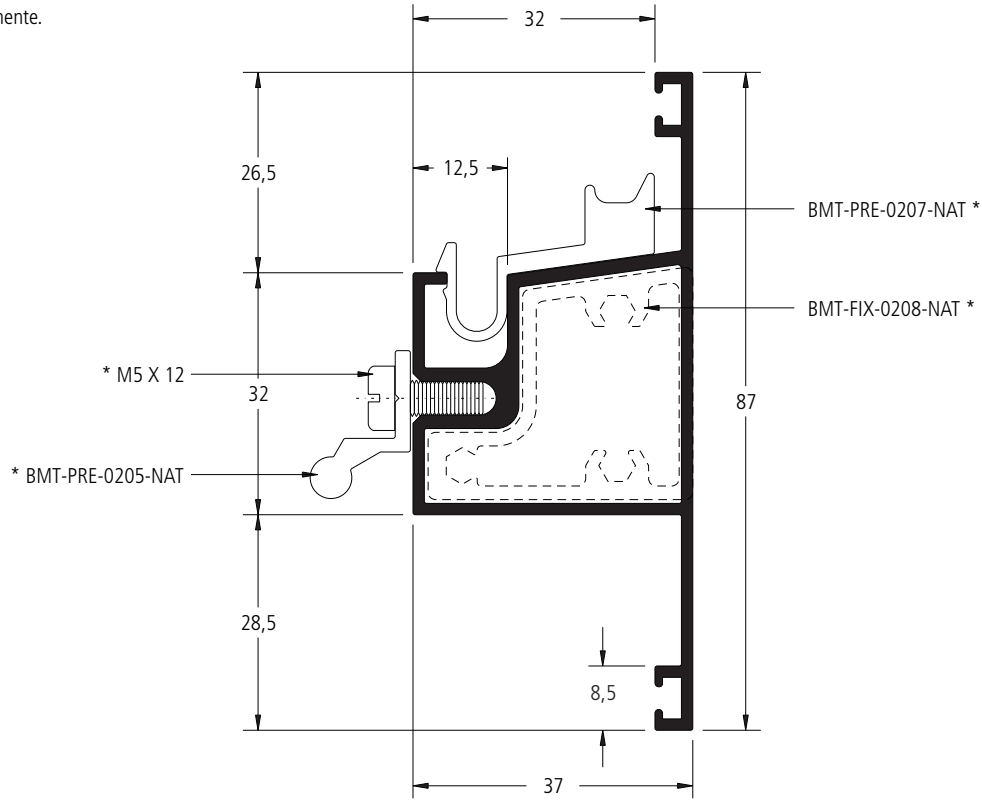


sem escala



FA-211	0,993 kg/m
Travessa intermediária	

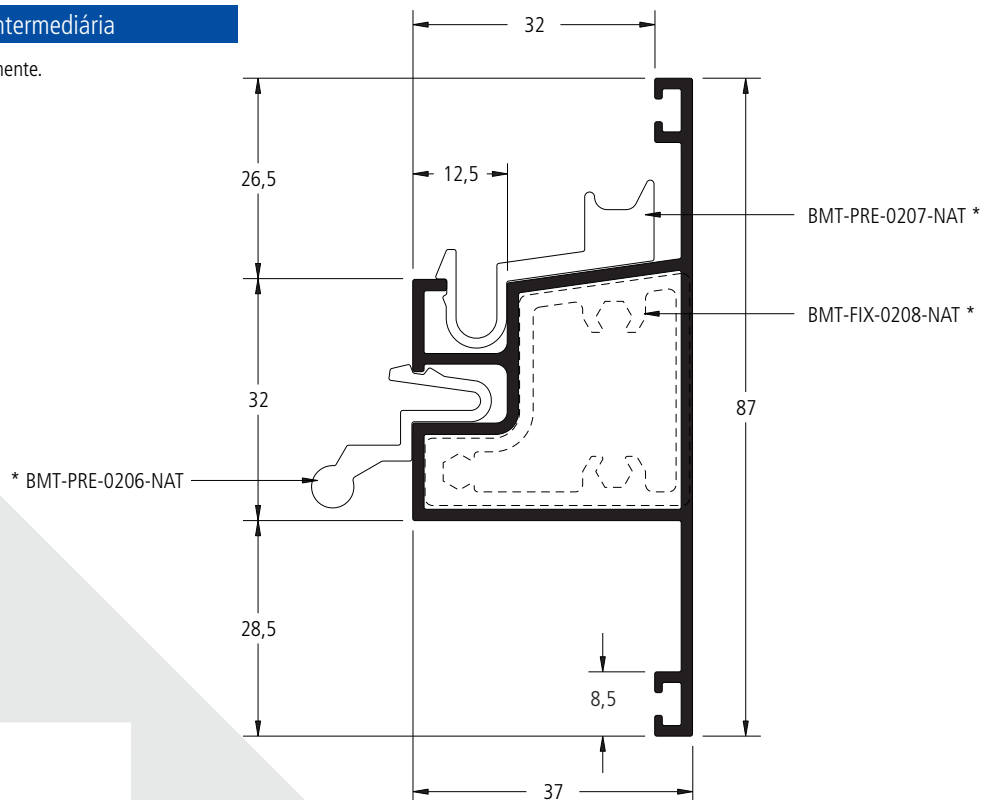
* Itens fornecidos separadamente.



Jx	15,0624 cm ⁴
Jy	6,9497 cm ⁴
Wx	3,3991 cm ³
Wy	3,0915 cm ³

FA-233	0,926 kg/m
Travessa intermediária	

* Itens fornecidos separadamente.



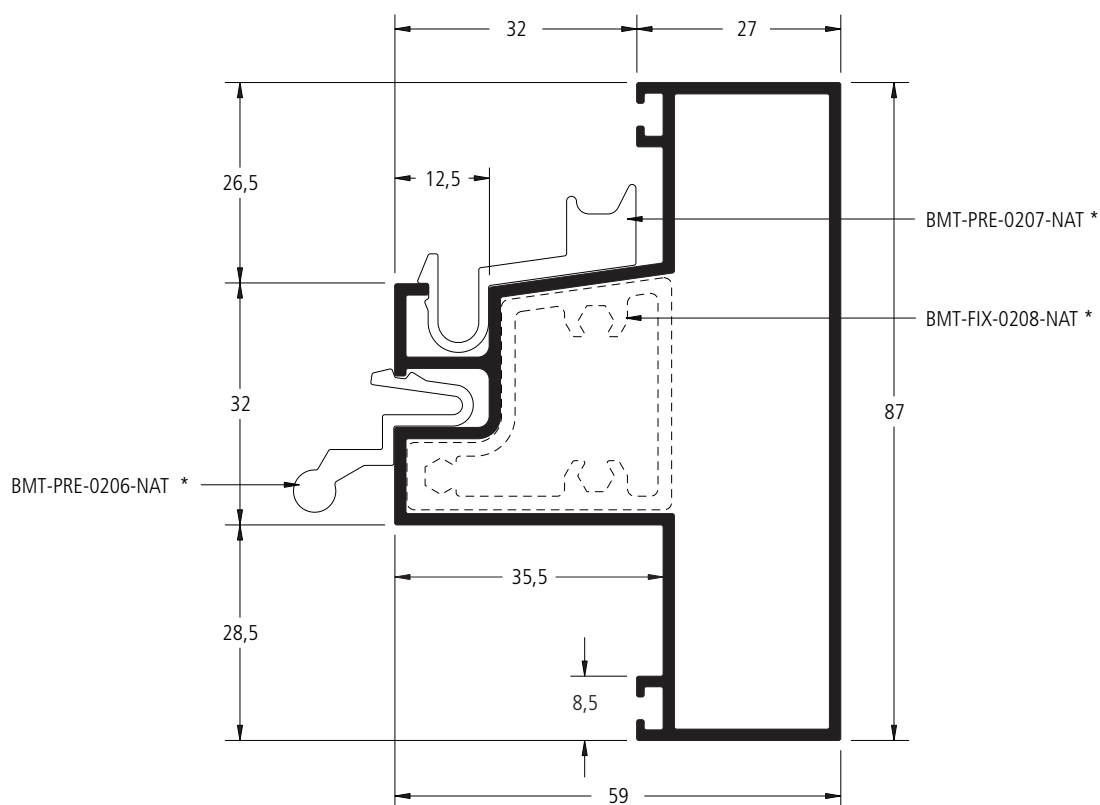
Jx	14,9472 cm ⁴
Jy	6,4856 cm ⁴
Wx	3,3895 cm ³
Wy	2,7889 cm ³

As informações contidas neste catálogo são de propriedade da BELMETAL e estão sujeitas a alterações sem aviso prévio. Verifique o site www.belmetal.com.br para obter a versão mais atualizada.

FA-277	1,324 kg/m
Travessa intermediária	

* Itens fornecidos separadamente.

Jx	34,0163 cm ⁴
Jy	19,4675 cm ⁴
Wx	7,7840 cm ³
Wy	5,6723 cm ³



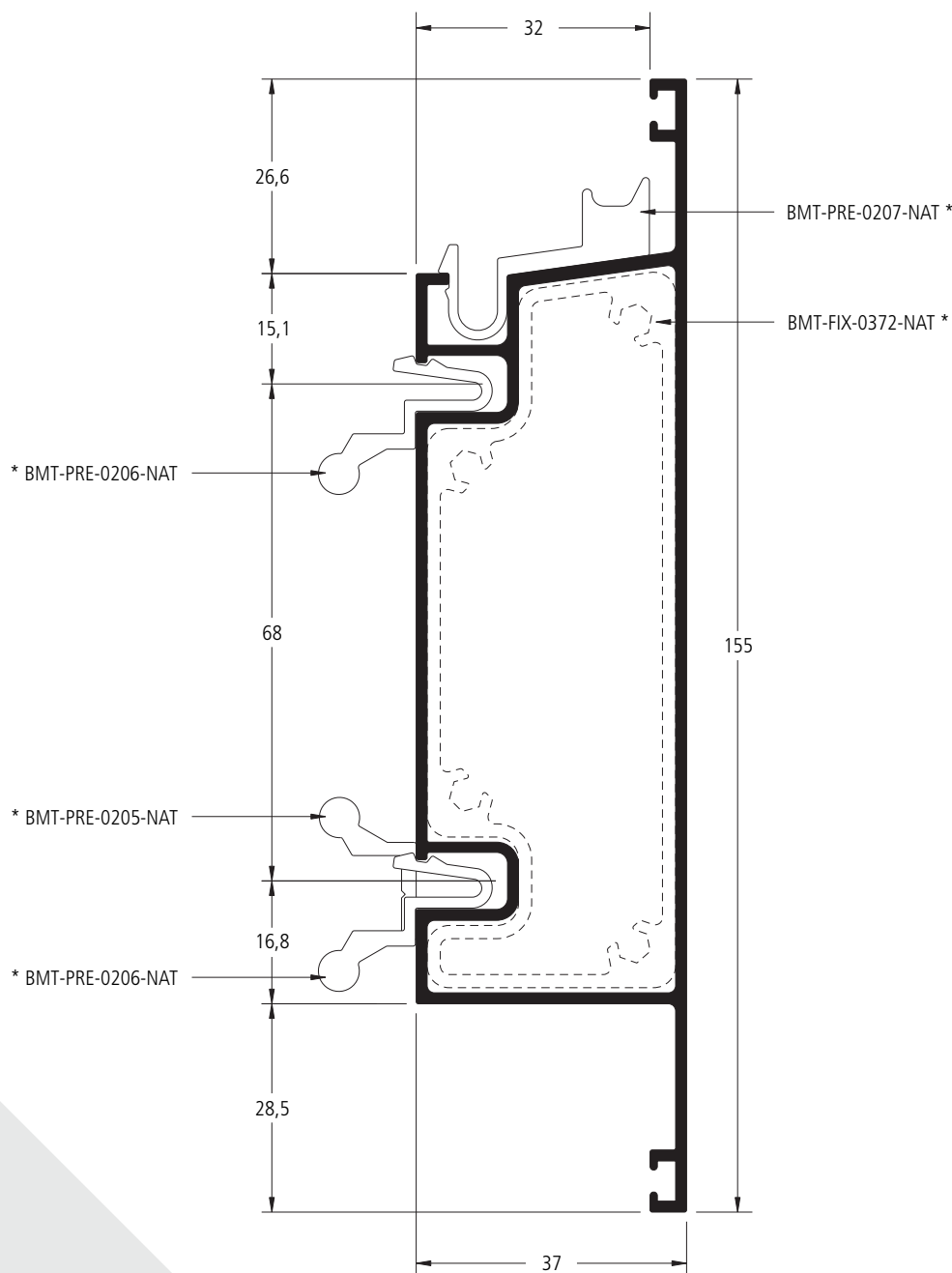
FA-371

1,593 kg/m

Travessa intermediária para
composição com brises

Jx	107,9236 cm ⁴
Jy	13,6167 cm ⁴
Wx	51,5985 cm ³
Wy	1,7280 cm ³

* Itens fornecidos separadamente.



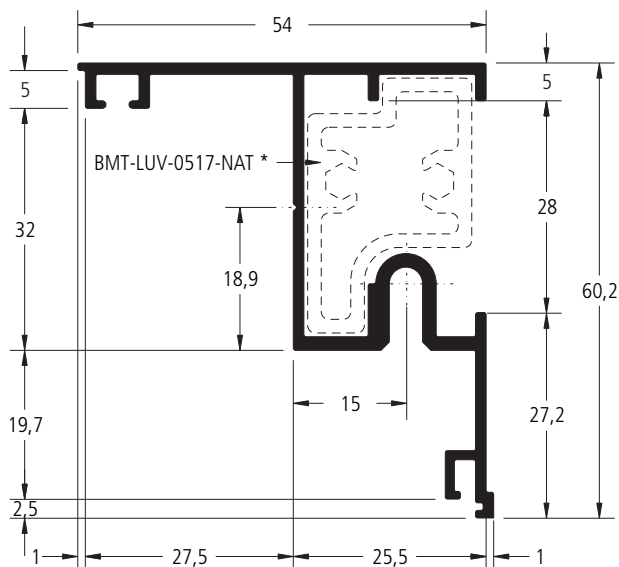
FA-294

0,785 kg/m

Marco para coluna com 38 mm

* Item fornecido separadamente.

Jx	10,2992 cm ⁴
Jy	6,4178 cm ⁴
Wx	2,7032 cm ³
Wy	1,7986 cm ³



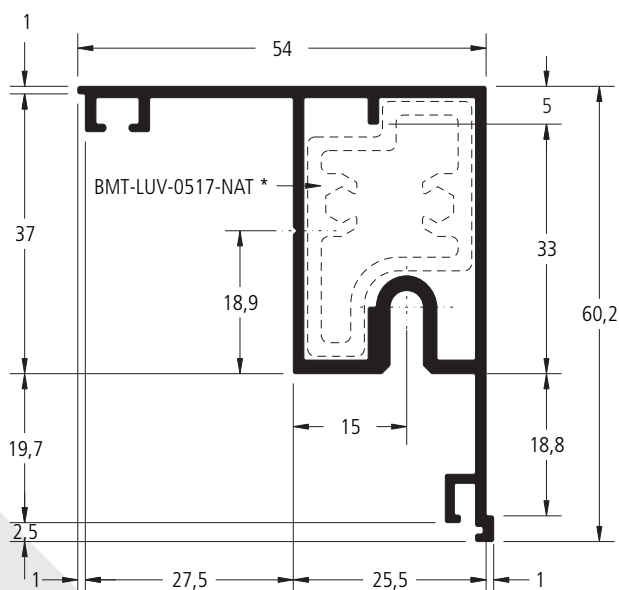
FA-516

0,894 kg/m

Marco para coluna com 38 mm

* Item fornecido separadamente.

Jx	10,5851 cm ⁴
Jy	7,4240 cm ⁴
Wx	2,7536 cm ³
Wy	1,9609 cm ³

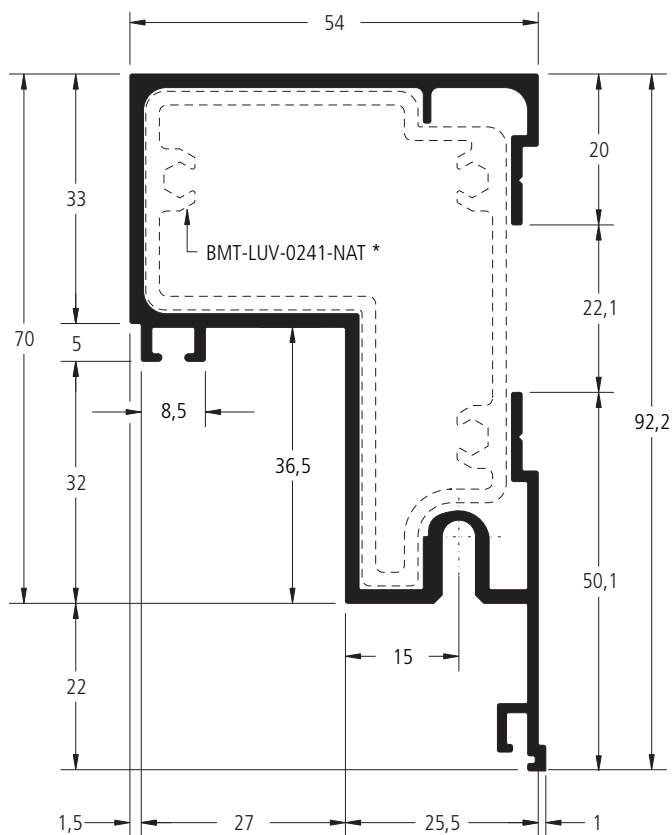


FA-260

1,323 kg/m

Marco para coluna com 70 mm

* Item fornecido separadamente.



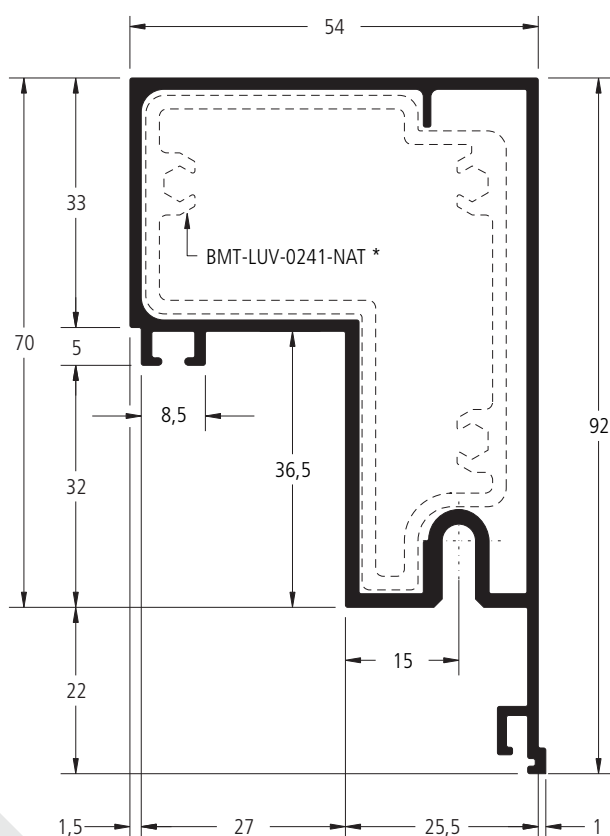
Jx	40,5873 cm ⁴
Jy	10,5686 cm ⁴
Wx	12,6389 cm ³
Wy	1,9822 cm ³

FA-347

1,330 kg/m

Marco para coluna com 70 mm

* Item fornecido separadamente.

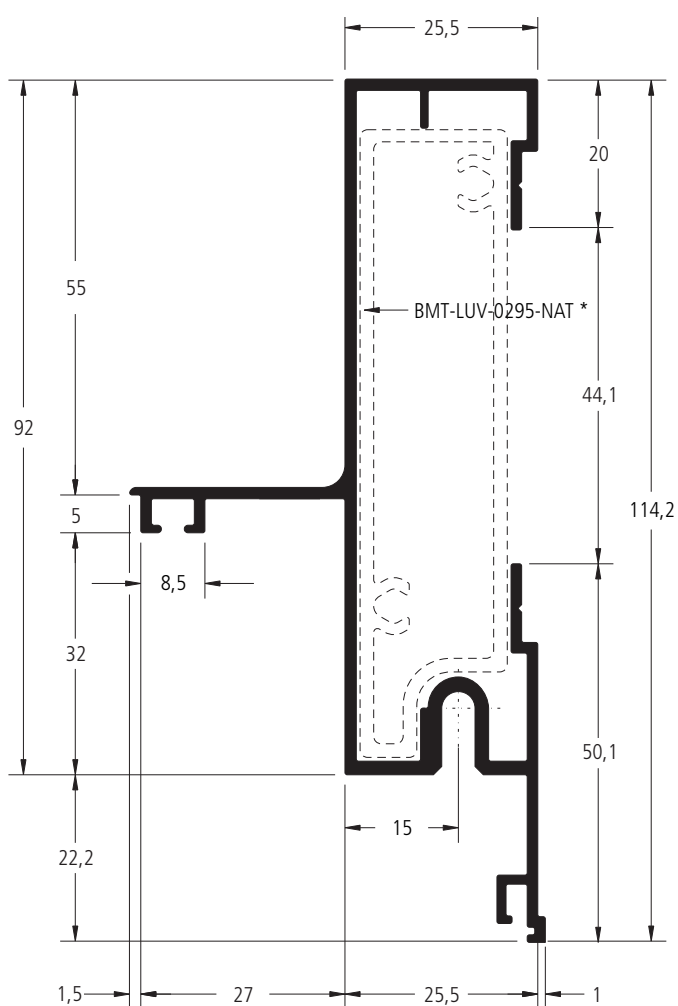


Jx	41,0600 cm ⁴
Jy	12,5100 cm ⁴
Wx	12,2934 cm ³
Wy	2,3383 cm ³

FA-290	1,193 kg/m
Marco para a coluna FA-262	

* Item fornecido separadamente.

Jx	52,0761 cm ⁴
Jy	7,8919 cm ⁴
Wx	14,1062 cm ³
Wy	1,3655 cm ³



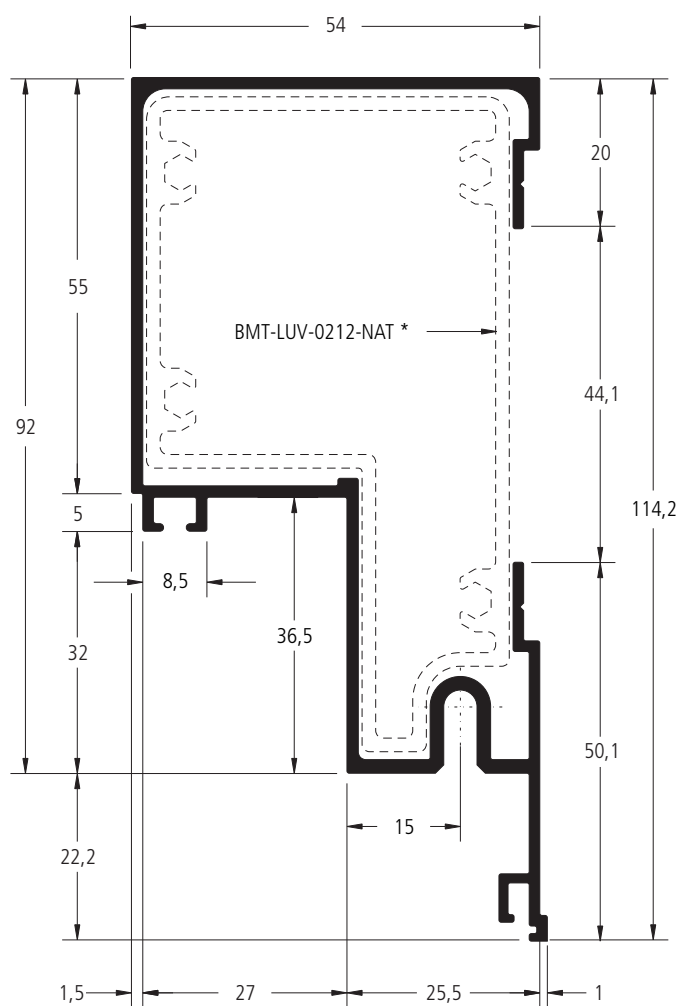
FA-235

1,544 kg/m

Marco para coluna com 92 mm

* Item fornecido separadamente.

Jx	74,8130 cm ⁴
Jy	22,2562 cm ⁴
Wx	11,8335 cm ³
Wy	7,5146 cm ³



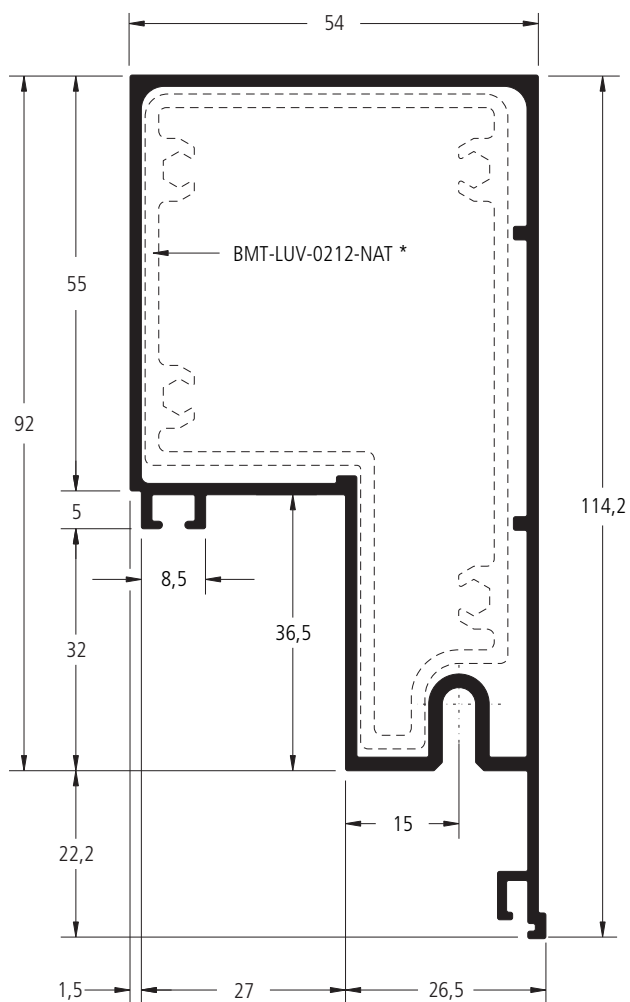
FA-515

1,470 kg/m

Marco para colunas com 92 mm

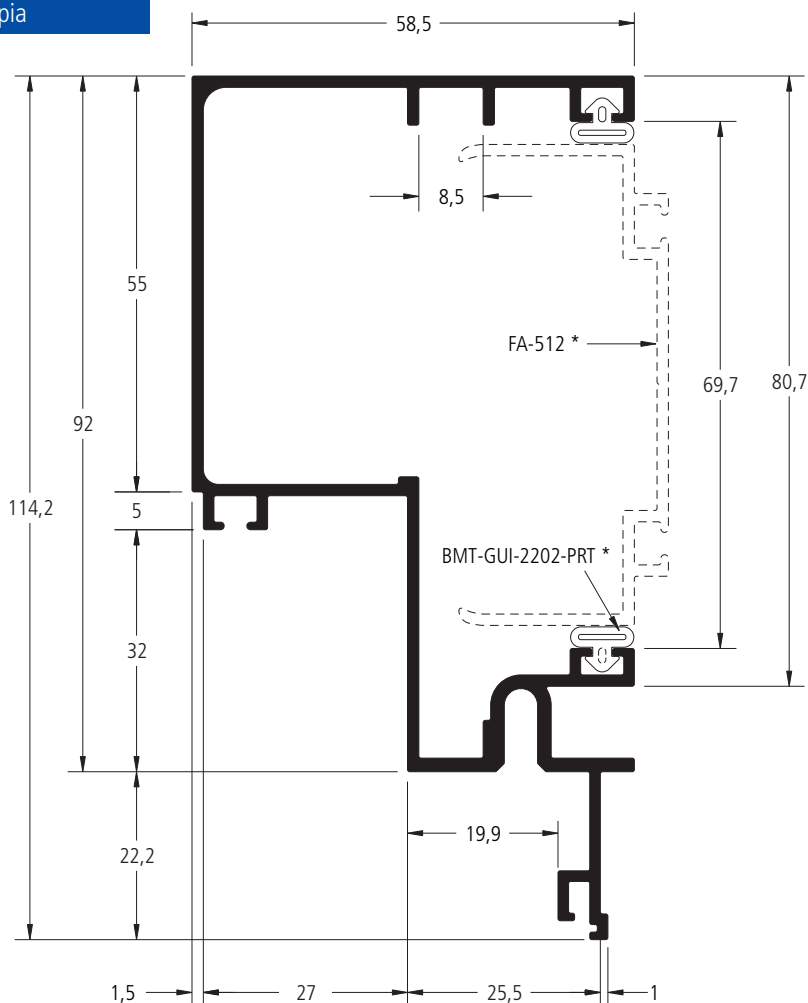
* Item fornecido separadamente.

Jx	64,0103 cm ⁴
Jy	22,0428 cm ⁴
Wx	10,1026 cm ³
Wy	6,6918 cm ³



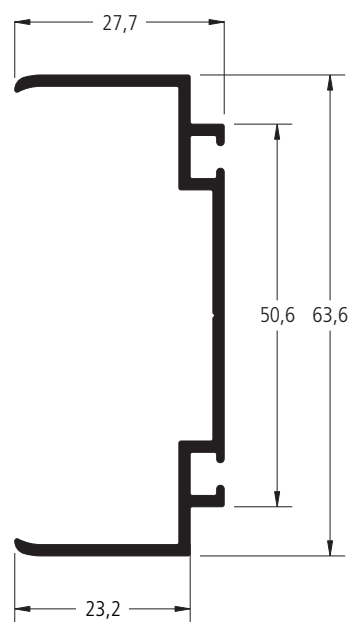
FA-511 1,318 kg/m
Marco para telescopia

* Itens fornecidos separadamente.



Jx	67,6985 cm ⁴
Jy	18,8423 cm ⁴
Wx	10,8922 cm ³
Wy	6,3007 cm ³

FA-512 0,521 kg/m
Perfil para telescopia do marco FA-511



Jx	10,9040 cm ⁴
Jy	1,1707 cm ⁴
Wx	3,4289 cm ³
Wy	0,5779 cm ³

As informações contidas neste catálogo são de propriedade da BELMETAL e estão sujeitas a alterações sem aviso prévio. Verifique o site www.belmetal.com.br para obter a versão mais atualizada.

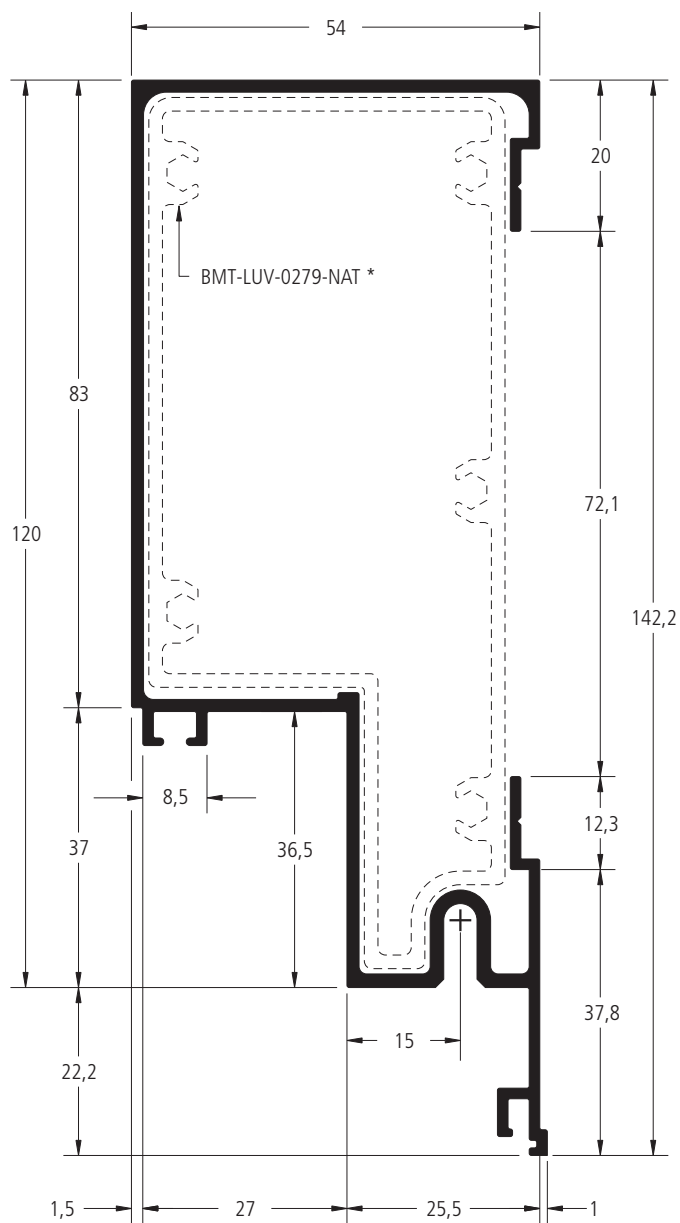
FA-278

1,453 kg/m

Marco para coluna com 120 mm

* Item fornecido separadamente.

Jx	118,1818 cm ⁴
Jy	22,4235 cm ⁴
Wx	15,9610 cm ³
Wy	8,2957 cm ³

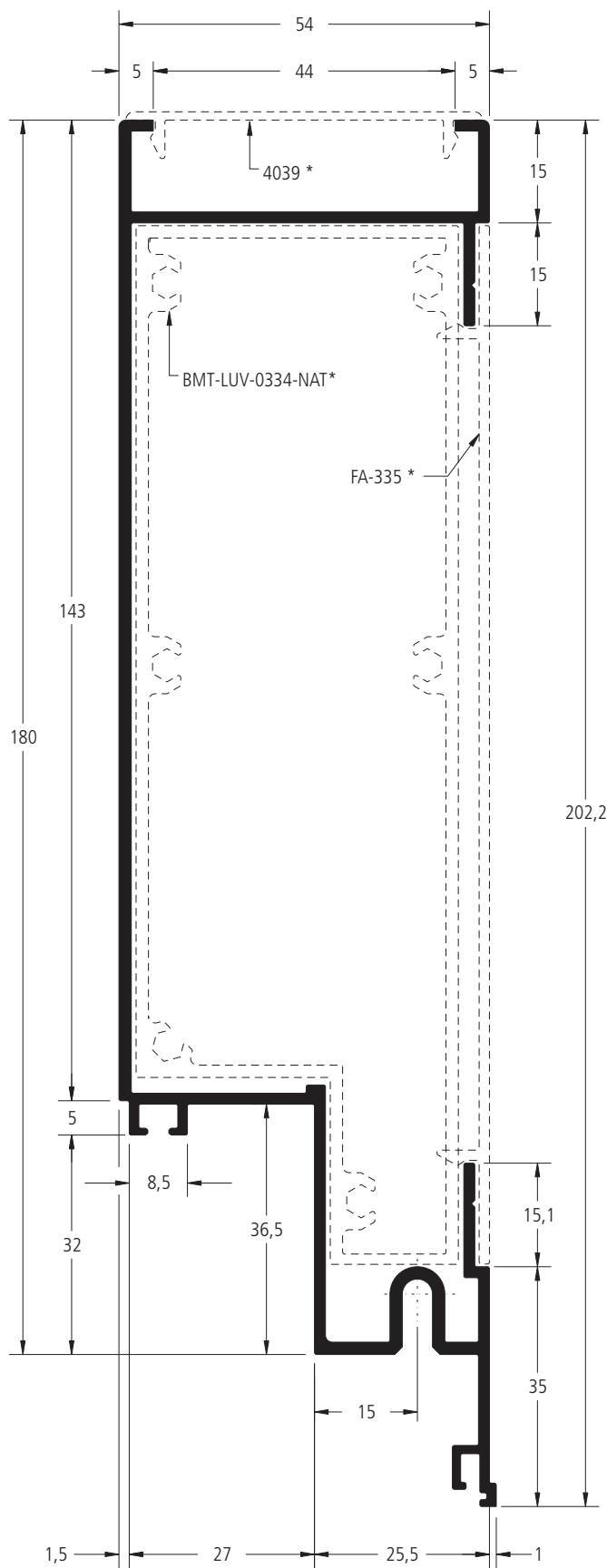


FA-333

2,106 kg/m

Marco para coluna com 180 mm

* Itens fornecidos separadamente.



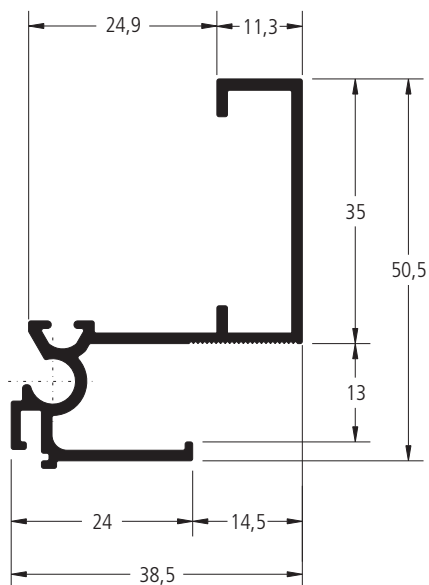
Jx	343,9360 cm ⁴
Jy	34,1808 cm ⁴
Wx	33,9810 cm ³
Wy	10,6848 cm ³

As informações contidas neste catálogo são de propriedade da BELMETAL e estão sujeitas a alterações sem aviso prévio. Verifique o site www.belmetal.com.br para obter a versão mais atualizada.

FA-404

0,540 kg/m

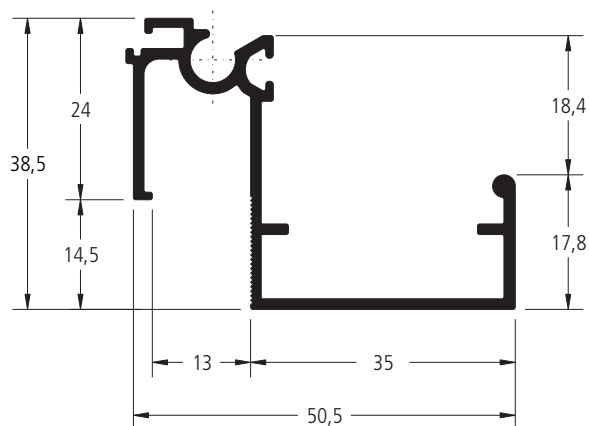
Montante do quadro fixo



FA-406

0,574 kg/m

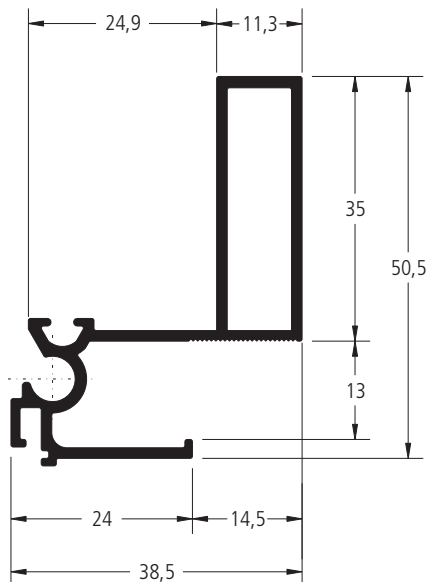
Travessa superior e inferior do quadro fixo



FA-403

0,634 kg/m

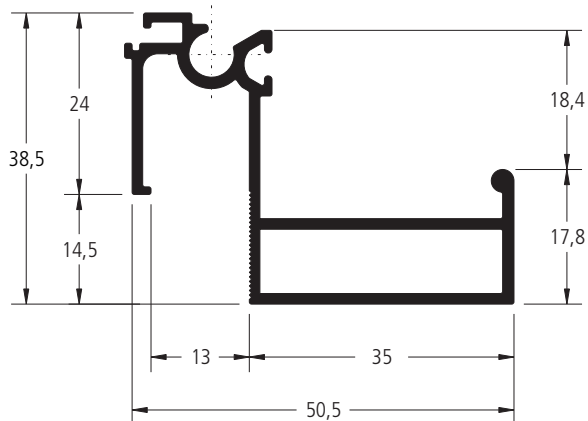
Montante da folha móvel



FA-405

0,669 kg/m

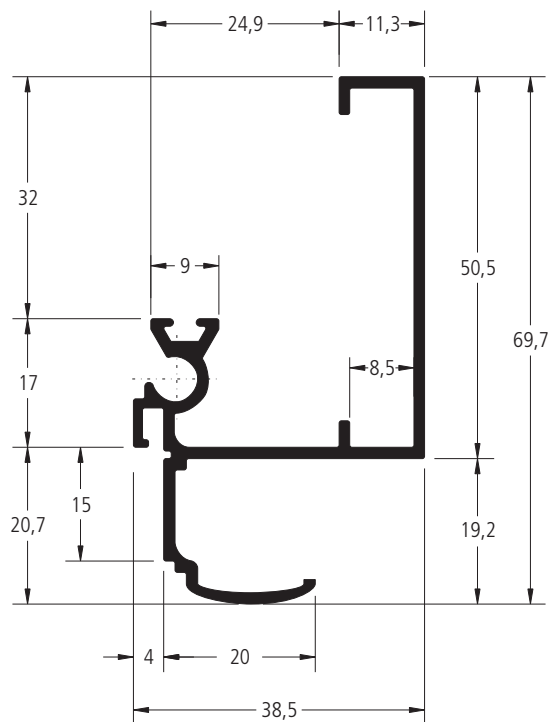
Travessa superior da folha móvel



FA-253

0,712 kg/m

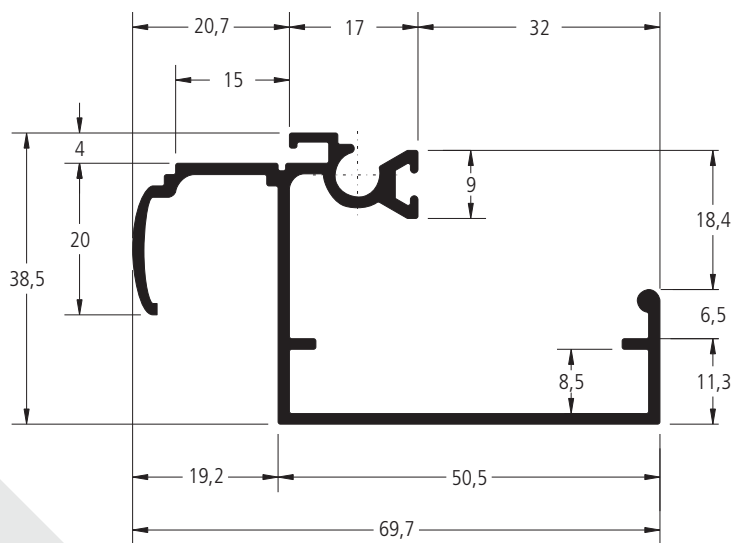
Montante da folha fixa



FA-254

0,747 kg/m

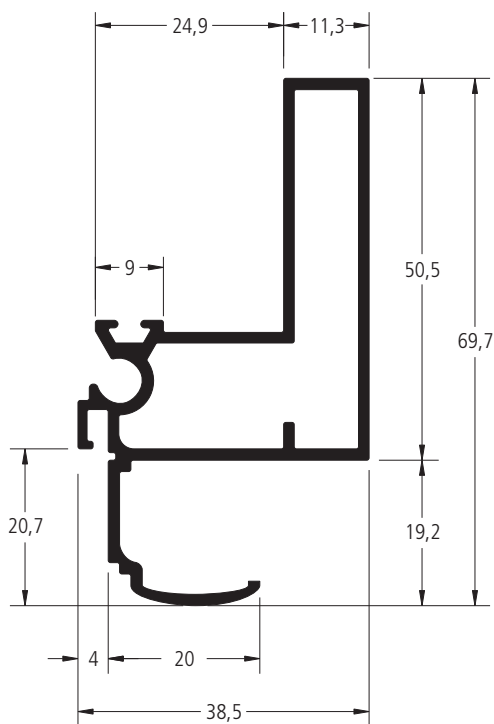
Travessa superior e inferior do quadro fixo



FA-252

0,889 kg/m

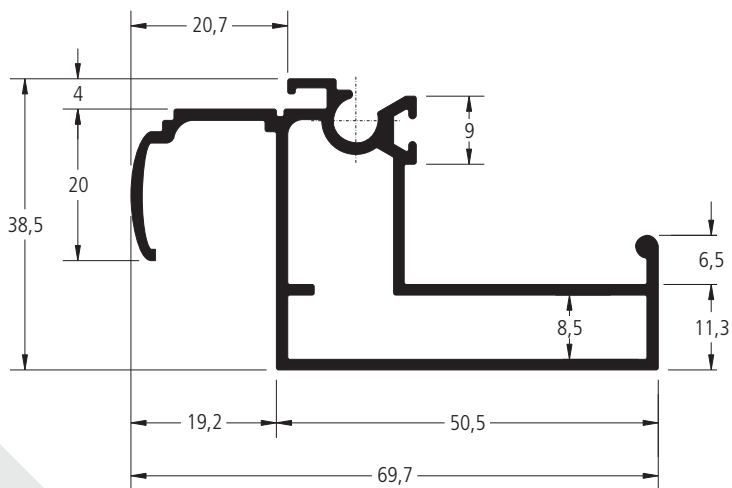
Montante da folha móvel



FA-251

0,923 kg/m

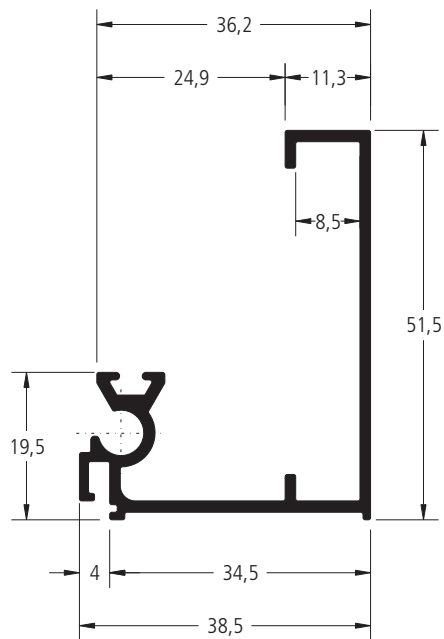
Travessa superior da folha móvel



FA-228

0,568 kg/m

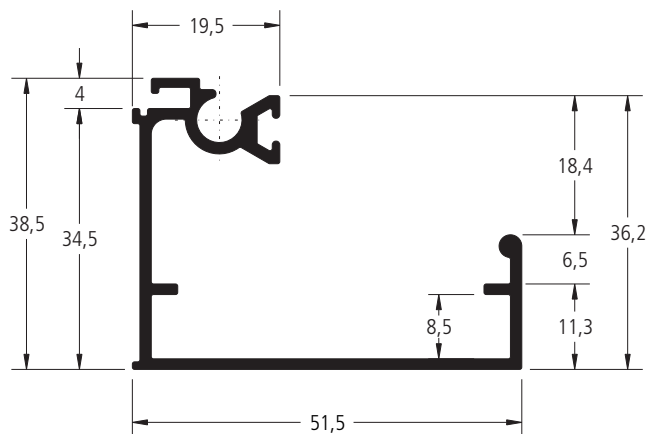
Montante do quadro fixo



FA-232

0,603 kg/m

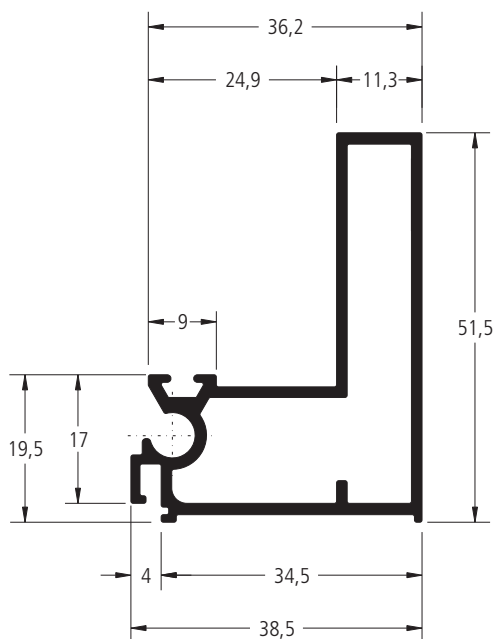
Travessa superior e inferior do quadro fixo



FA-245

0,742 kg/m

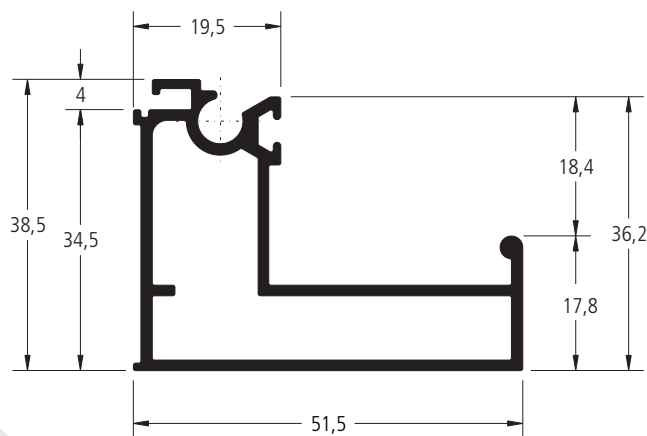
Montante da folha móvel



FA-230

0,777 kg/m

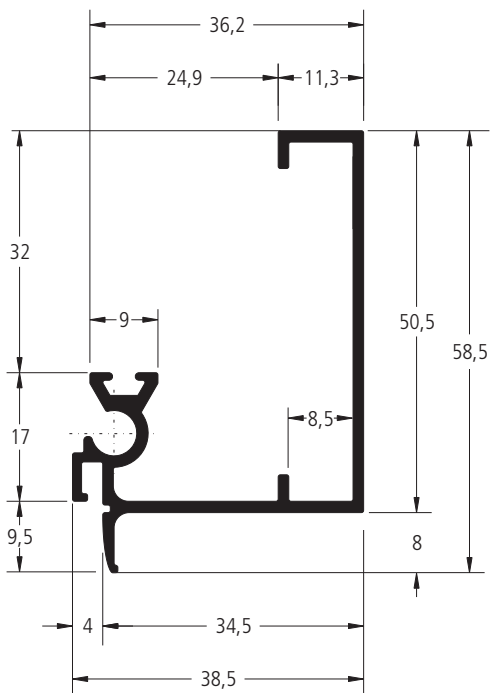
Travessa superior da folha móvel



FA-258

0,590 kg/m

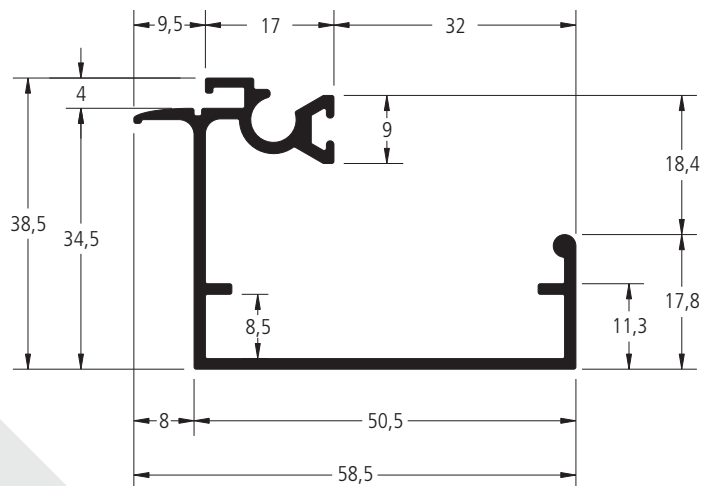
Montante da folha fixa - Fita VHB 30 X 2



FA-259

0,624 kg/m

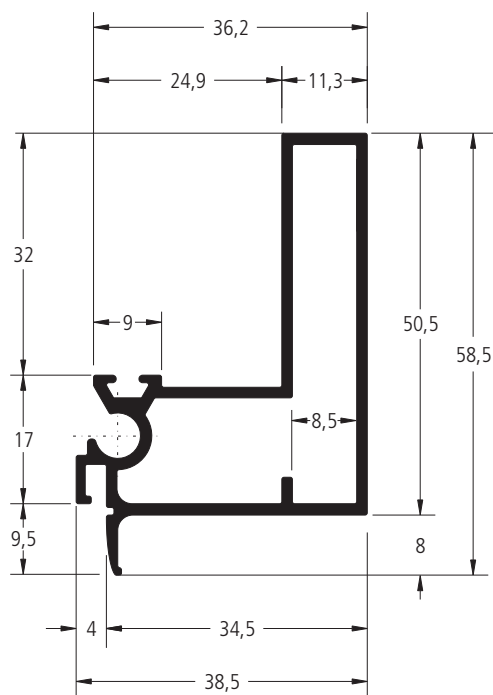
Travessa superior e inferior do quadro fixo
Fita VHB 30 X 2



FA-255

0,765 kg/m

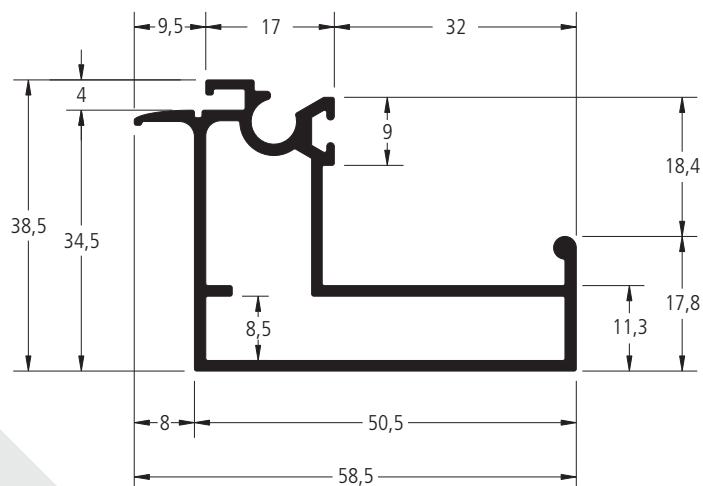
Montante da folha móvel - Fita VHB 30 X 2



FA-256

0,800 kg/m

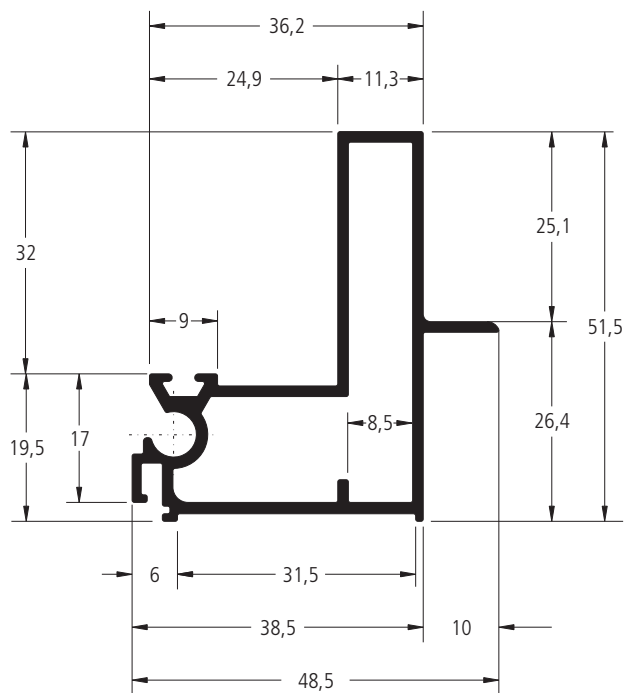
Travessa superior da folha móvel
Fita VHB 30 X 2



FA-395

0,778 kg/m

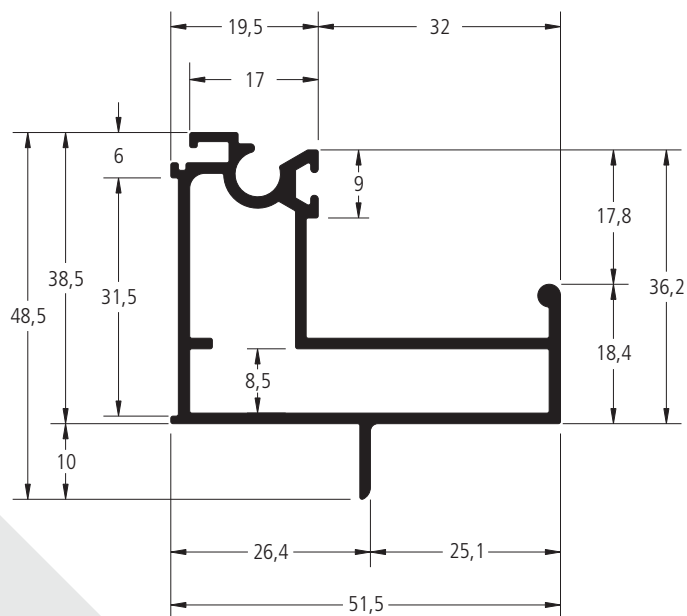
Montante para vidro duplo insulado



FA-396

0,817 kg/m

Travessa para vidro duplo insulado

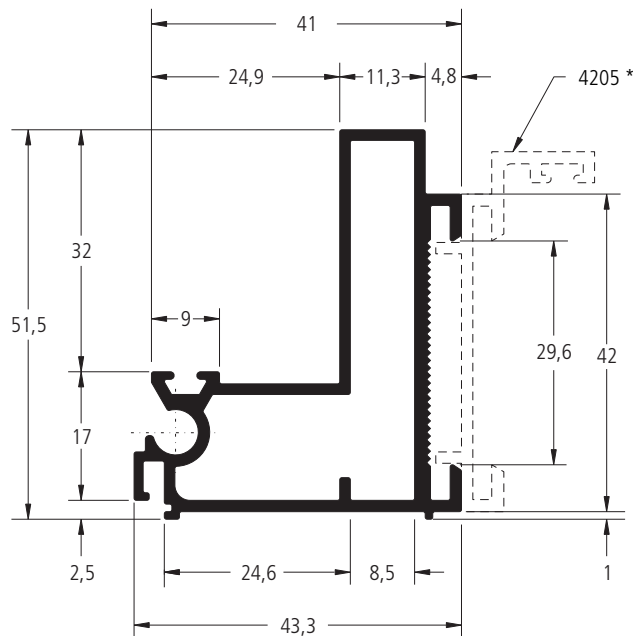


FA-291

0,875 kg/m

Marco de ligação - Porta L-42

* Item fornecido separadamente.

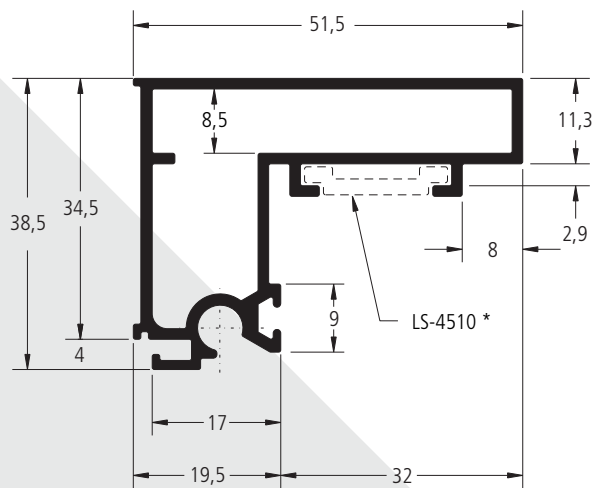


FA-276

0,794 kg/m

Travessa da folha móvel com guia para varão cremona

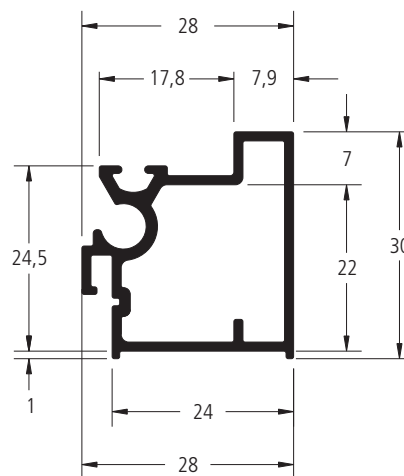
* Item fornecido separadamente.



FA-348

0,445 kg/m

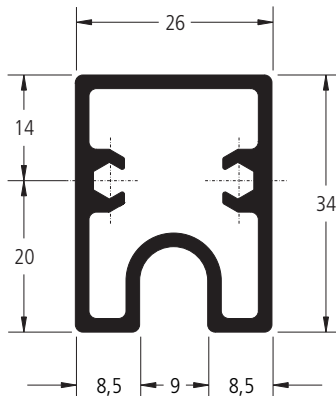
Montante da folha para revestimento colado



FA-208

0,754 kg/m

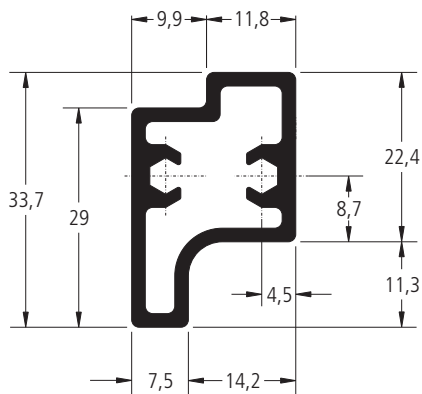
Luva telescópica para coluna FA-205 e FA-390



FA-517

0,613 kg/m

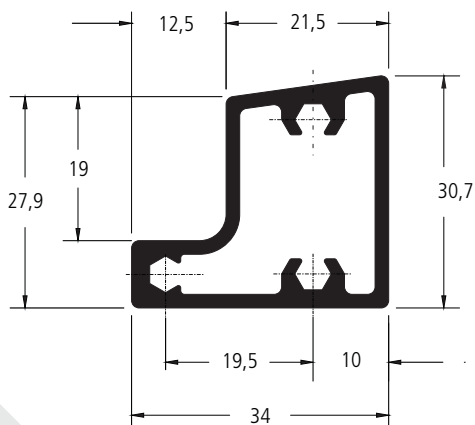
Luva telescópica para marcos FA-294 e FA-516



FA-397

0,716 kg/m

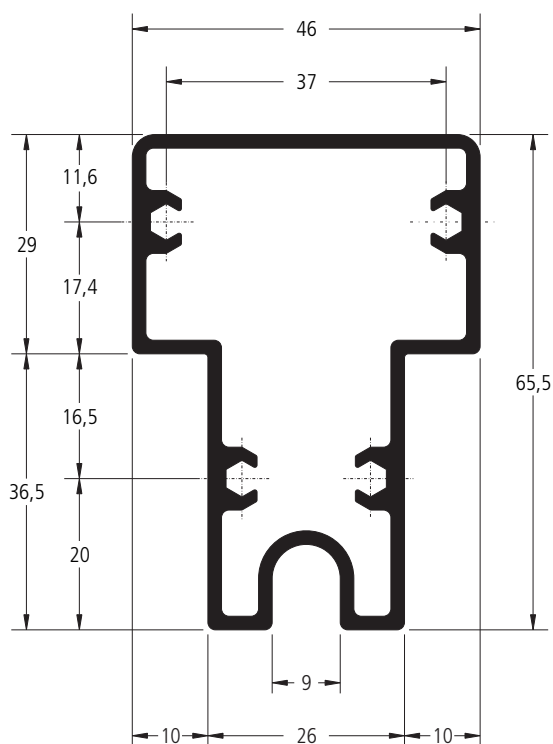
Fixador das travessas FA-211 e FA-233



FA-261

1,360 kg/m

Luva para coluna FA-242

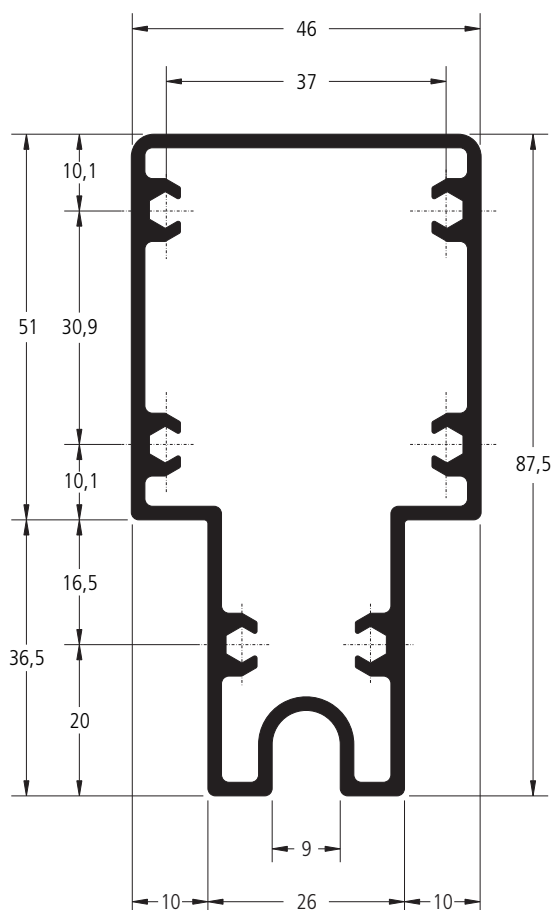


Jx	23,8323 cm ⁴
Jy	11,2442 cm ⁴
Wx	10,2950 cm ³
Wy	3,2450 cm ³

FA-263

1,693 kg/m

Luva para coluna FA-262



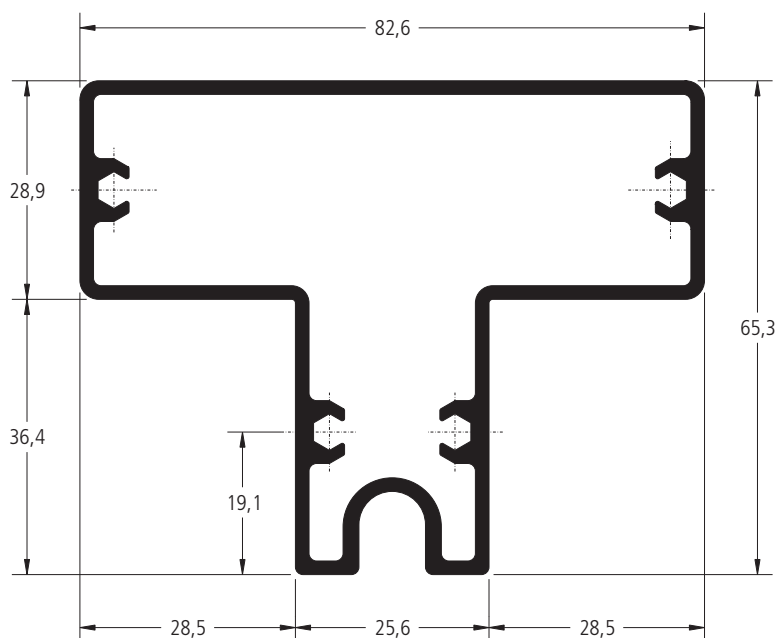
Jx	51,3593 cm ⁴
Jy	16,7650 cm ⁴
Wx	22,3301 cm ³
Wy	3,7523 cm ³

FA-401

1,727 kg/m

Luva para coluna FA-400

Jx	29,2319 cm ⁴
Jy	39,5608 cm ⁴
Wx	7,8070 cm ³
Wy	9,5780 cm ³

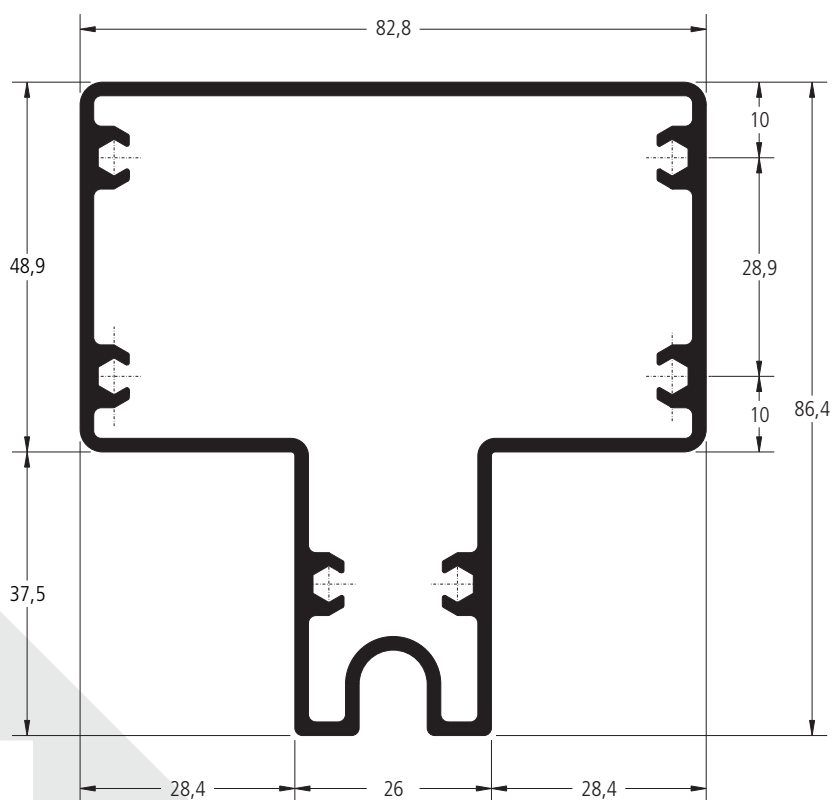


FA-223

1,978 kg/m

Luva para coluna FA-200

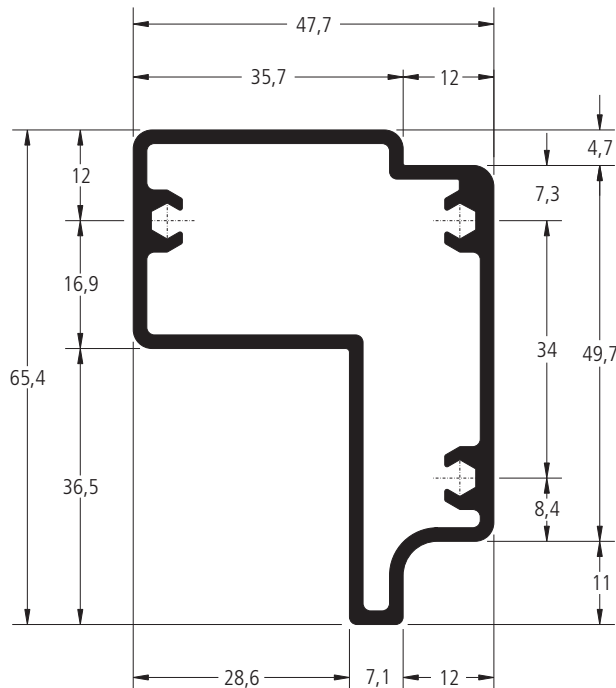
Jx	59,3480 cm ⁴
Jy	55,0672 cm ⁴
Wx	12,4401 cm ³
Wy	13,3983 cm ³



FA-264

1,228 kg/m

Luva do marco lateral FA-260 e FA-347

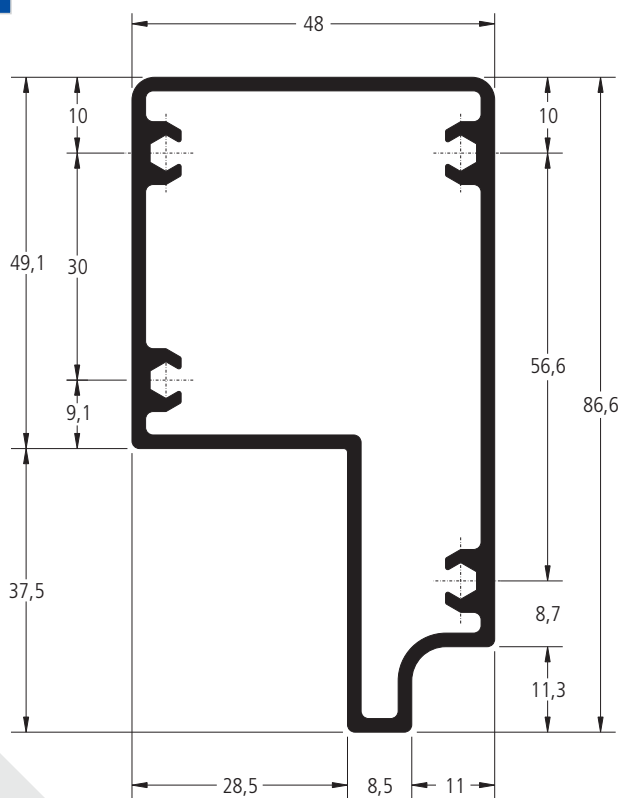


Jx	21,1815 cm ⁴
Jy	9,2533 cm ⁴
Wx	7,4846 cm ³
Wy	2,4160 cm ³

FA-206

1,489 kg/m

Luva do marco lateral FA-201 e FA-235



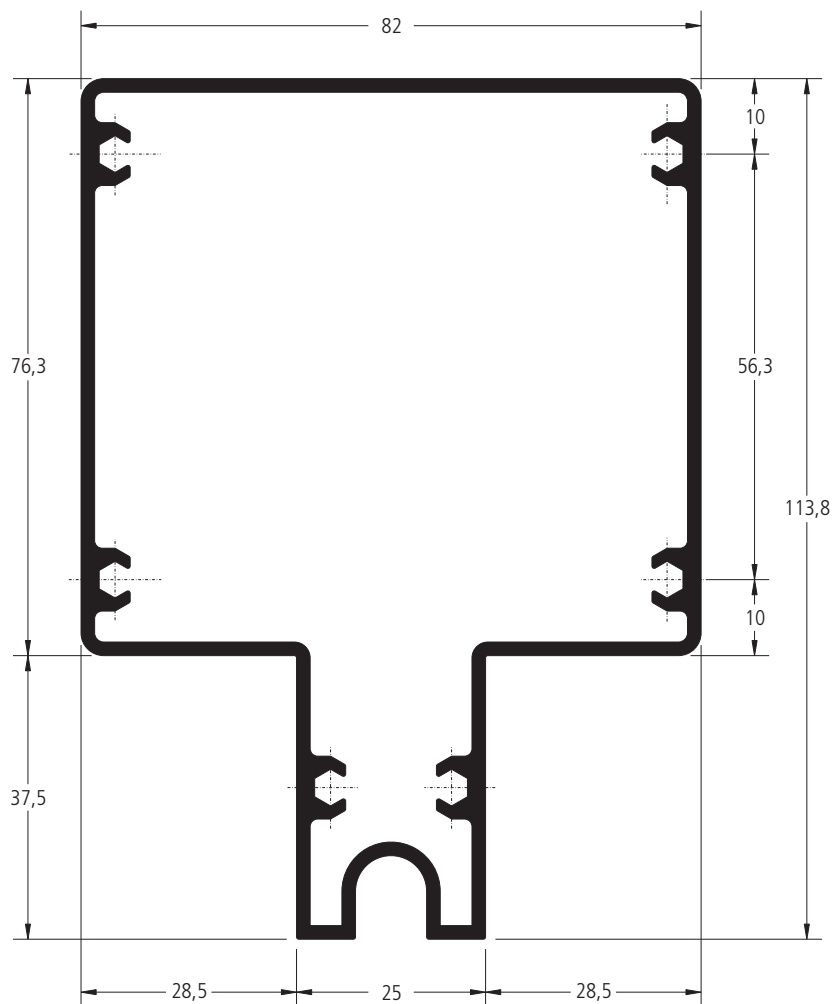
Jx	40,8166 cm ⁴
Jy	17,9569 cm ⁴
Wx	8,3282 cm ³
Wy	6,6556 cm ³

FA-376

2,285 kg/m

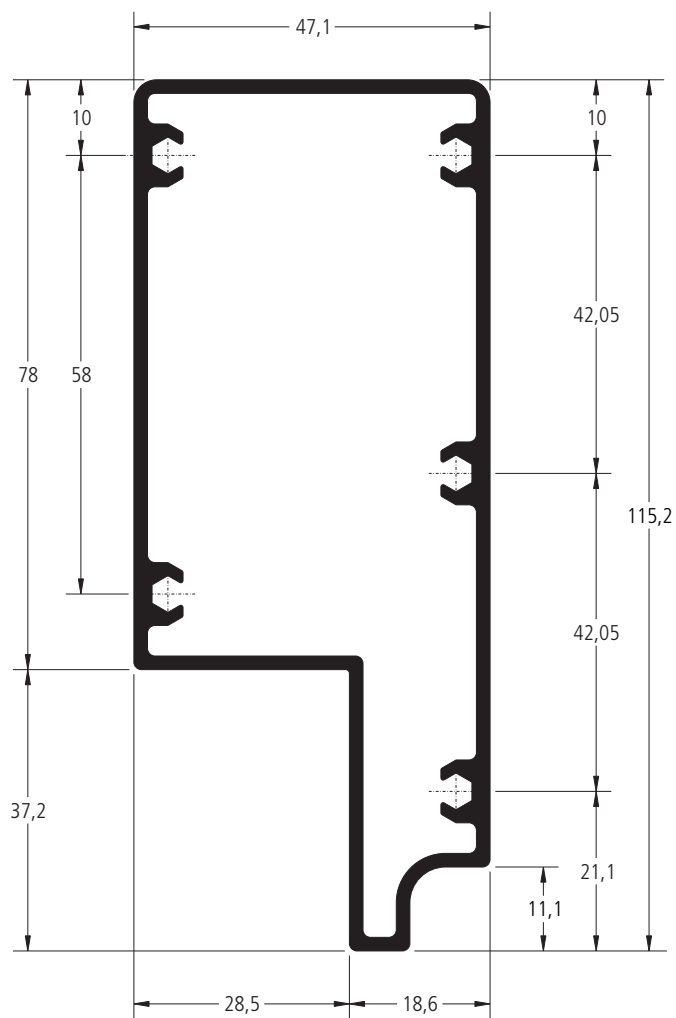
Luva para coluna FA-375

Jx	124,5454 cm ⁴
Jy	72,0298 cm ⁴
Wx	30,3769 cm ³
Wy	12,0638 cm ³



FA-279	1,826 kg/m
Luva para marco lateral FA-278	

Jx	89,2099 cm ⁴
Jy	23,2960 cm ⁴
Wx	14,2713 cm ³
Wy	8,7414 cm ³

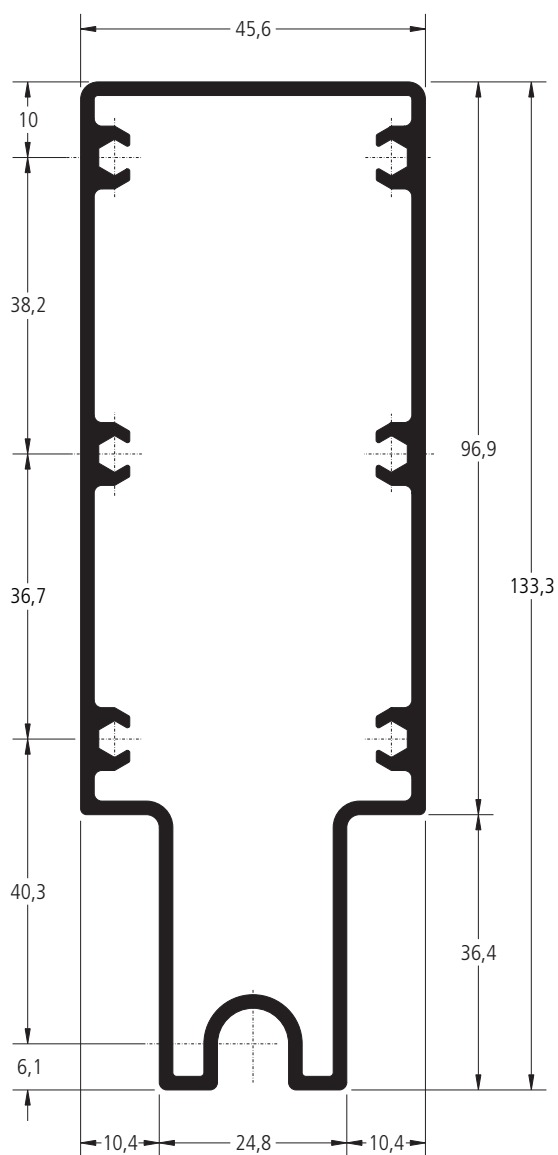


FA-399

2,133 kg/m

Luva para a coluna FA-398

Jx	147,5679 cm ⁴
Jy	25,4806 cm ⁴
Wx	21,2416 cm ³
Wy	11,1757 cm ³

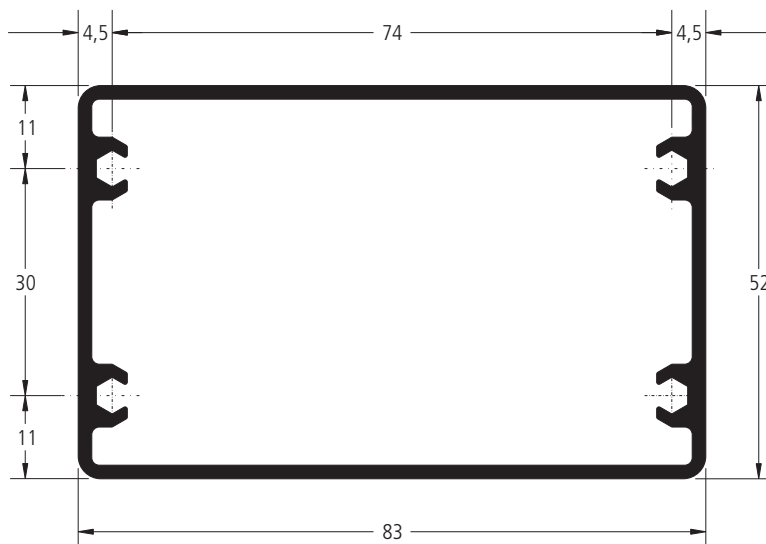


FA-207

1,477 kg/m

Luva telescópica para coluna FA-202

Jx	21,9979 cm ⁴
Jy	56,1175 cm ⁴
Wx	8,7991 cm ³
Wy	13,5222 cm ³

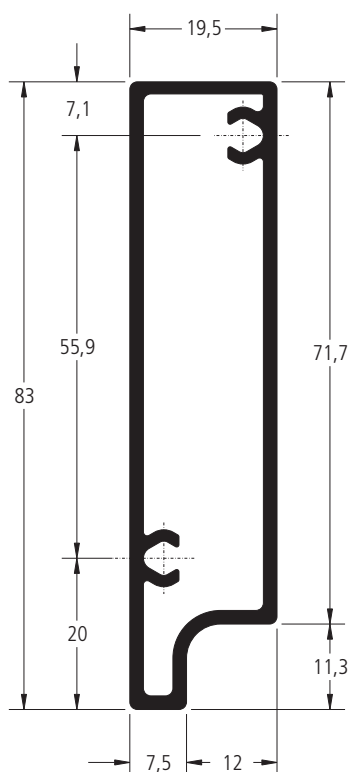


FA-295

1,025 kg/m

Luva para marco lateral FA-290

Jx	28,0369 cm ⁴
Jy	2,4653 cm ⁴
Wx	27,0966 cm ³
Wy	0,5719 cm ³

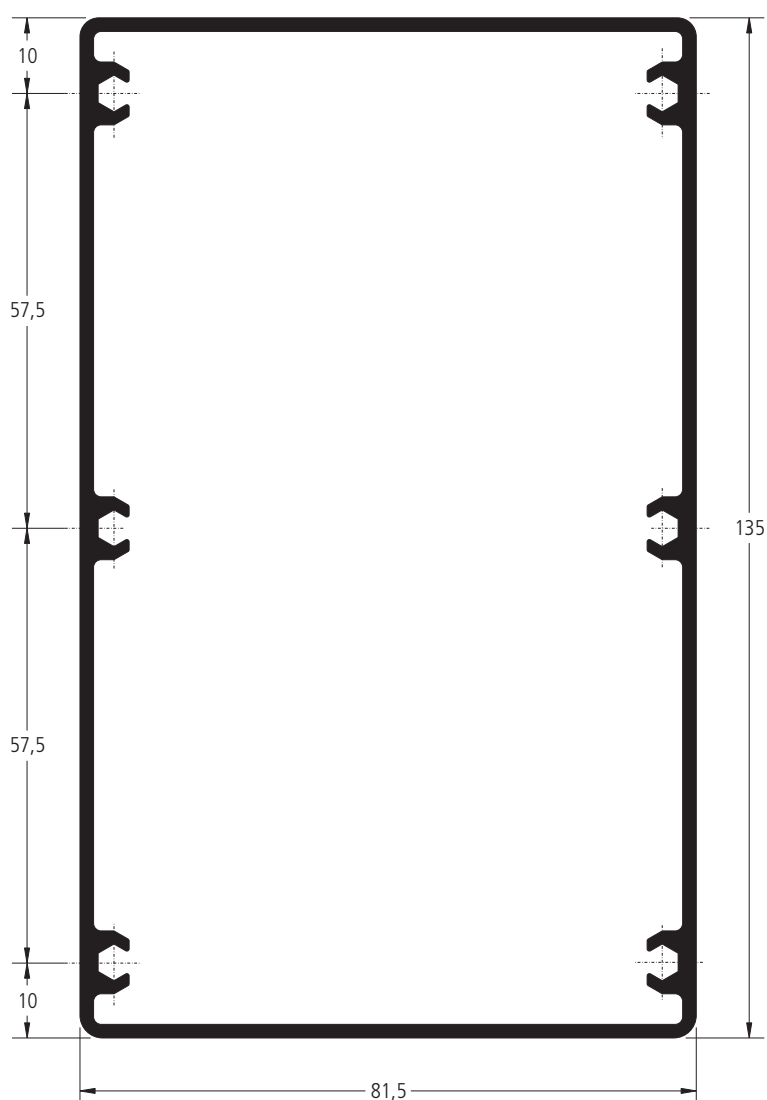


FA-391

2,621 kg/m

Luva para coluna FA-390

Jx	243,7814 cm ⁴
Jy	116,9169 cm ⁴
Wx	36,0730 cm ³
Wy	28,6561 cm ³

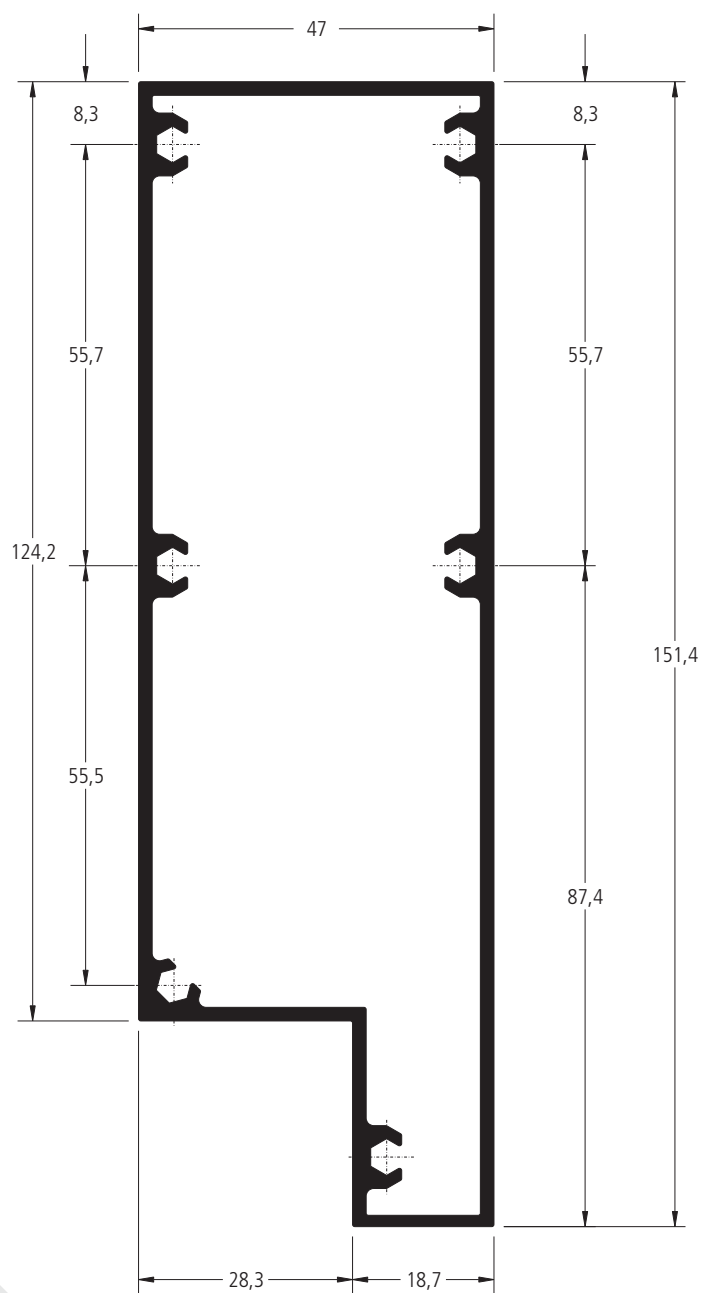


FA-334

2,236 kg/m

Luva para marco lateral FA-333

Jx	207,5699 cm ⁴
Jy	32,0266 cm ⁴
Wx	26,2899 cm ³
Wy	12,8029 cm ³

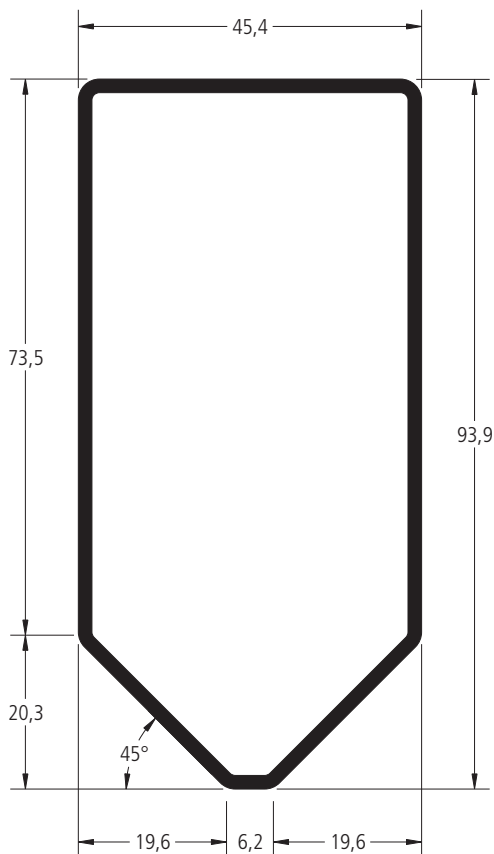


FA-267

1,196 kg/m

Luva para coluna FA-236

Jx	43,8090 cm
Jy	15,2130 cm
Wx	19,2998 cm
Wy	2,9420 cm

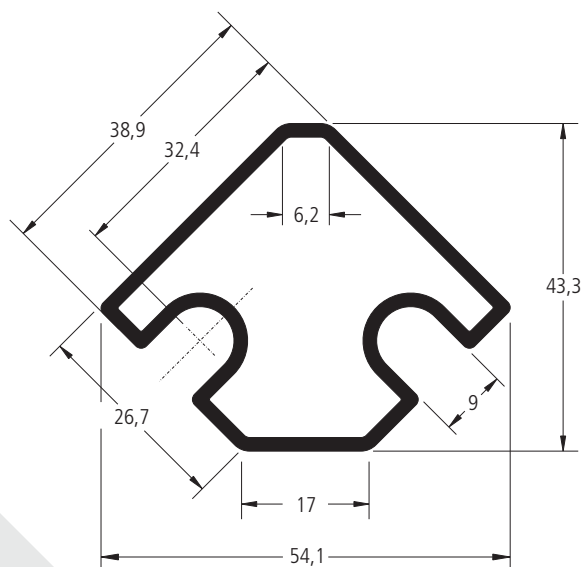


FA-268

0,840 kg/m

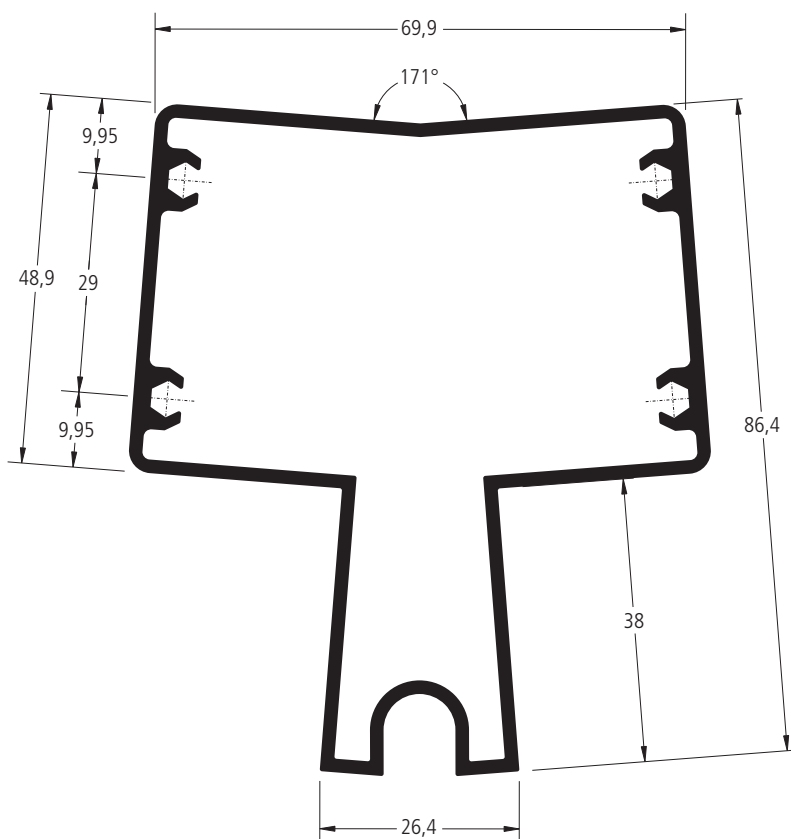
Luva para coluna FA-236

Jx	4,6535 cm ⁴
Jy	6,6802 cm ⁴
Wx	1,7224 cm ³
Wy	2,8310 cm ³



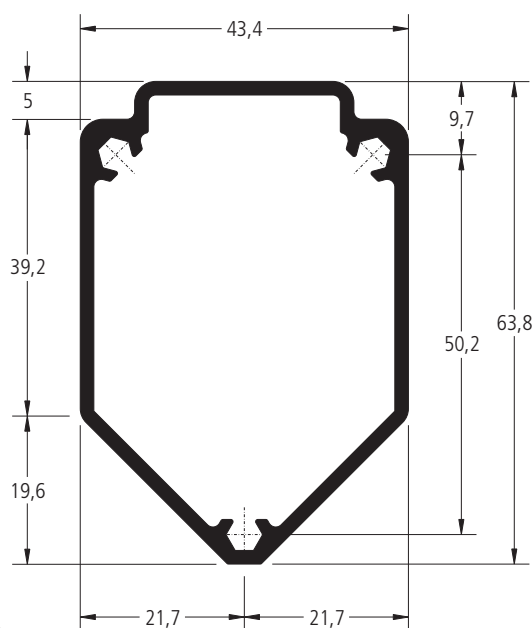
FA-332	1,850 kg/m
Luva para coluna FA-331	

Jx	56,6660 cm ⁴
Jy	43,3901 cm ⁴
Wx	11,3322 cm ³
Wy	11,3195 cm ³



FA-346	0,999 kg/m
Luva para coluna FA-344	

Jx	16,8800 cm ⁴
Jy	9,6800 cm ⁴
Wx	7,7788 cm ³
Wy	2,6593 cm ³

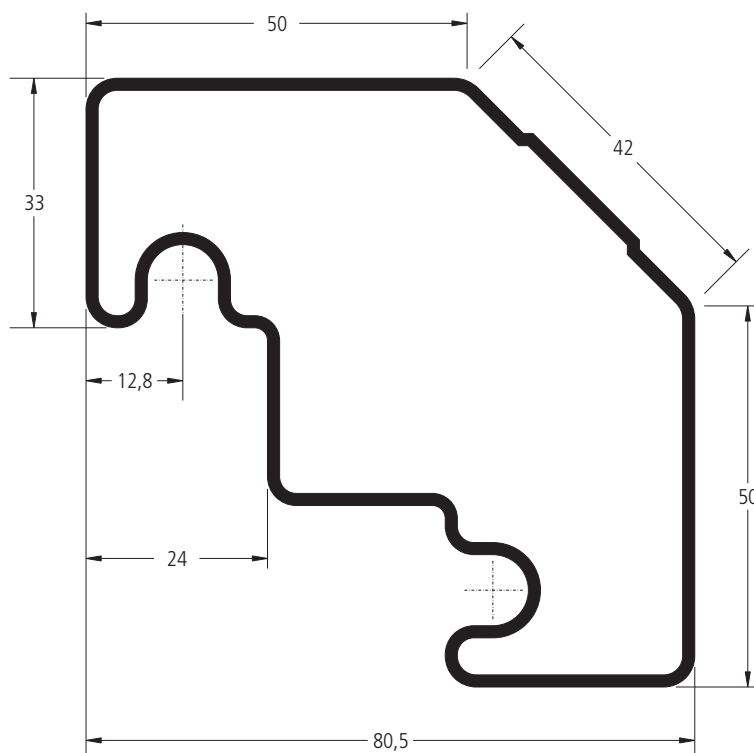


As informações contidas neste catálogo são de propriedade da BELMETAL e estão sujeitas a alterações sem aviso prévio. Verifique o site www.belmetal.com.br para obter a versão mais atualizada.

FA-336

1,378 kg/m

Luva para colunas FA-360

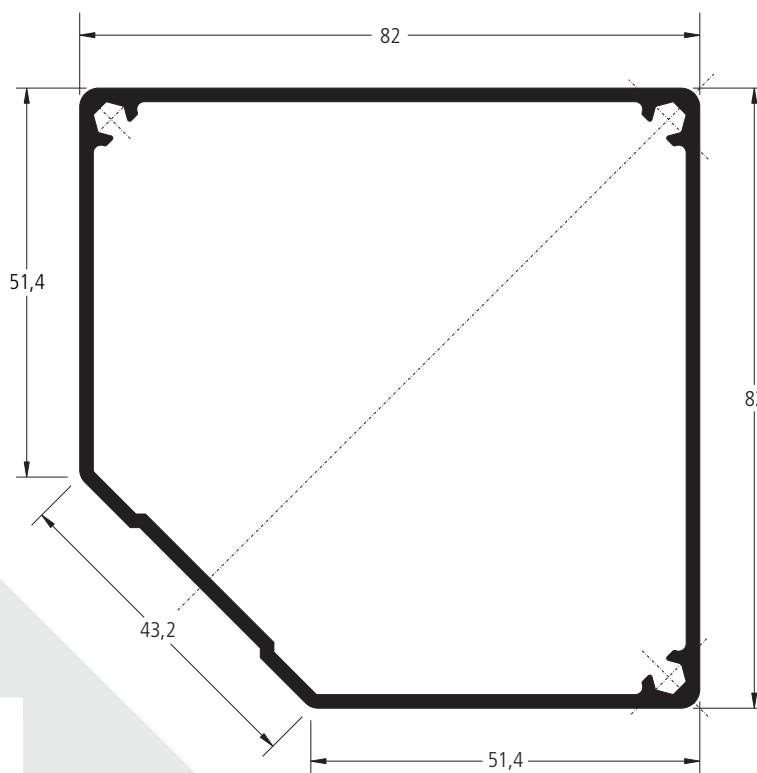


Jx	18,6500 cm ⁴
Jy	55,3400 cm ⁴
Wx	4,3473 cm ³
Wy	12,8997 cm ³

FA-361

1,560 kg/m

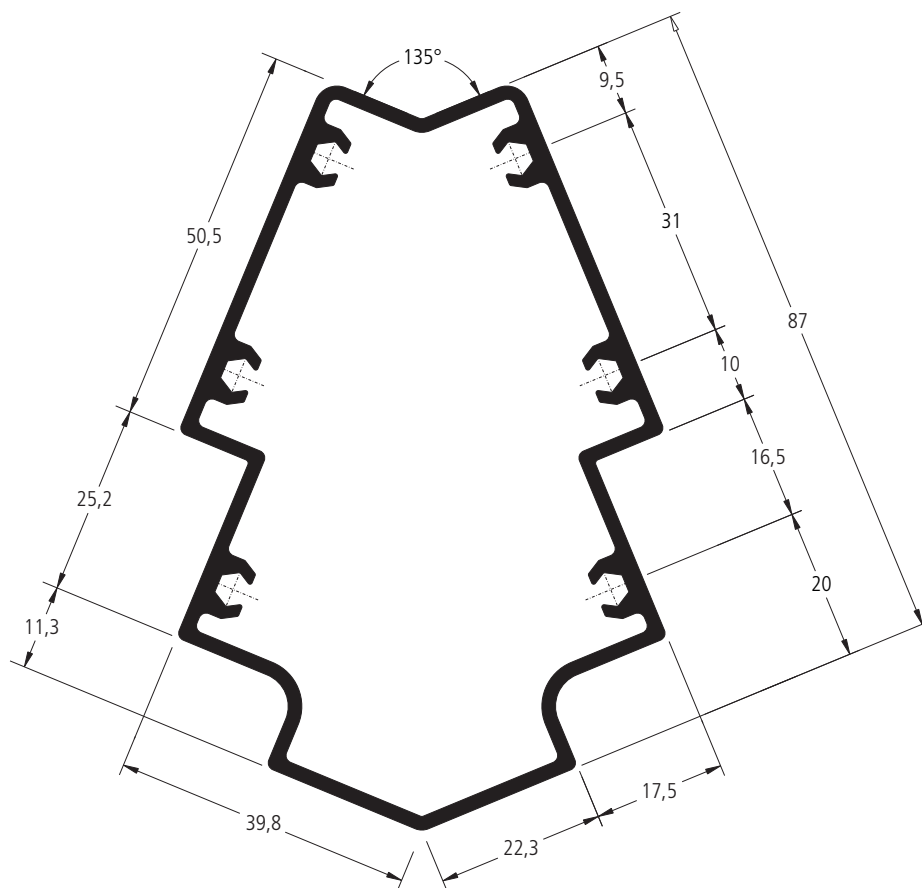
Luva para coluna FA-360



Jx	58,1176 cm ⁴
Jy	58,1176 cm ⁴
Wx	13,0820 cm ³
Wy	13,0820 cm ³

FA-275	1,684 kg/m
Luva telescópica para coluna FA-244	

Jx	57,5935 cm ⁴
Jy	28,8641 cm ⁴
Wx	11,4247 cm ³
Wy	5,7257 cm ³

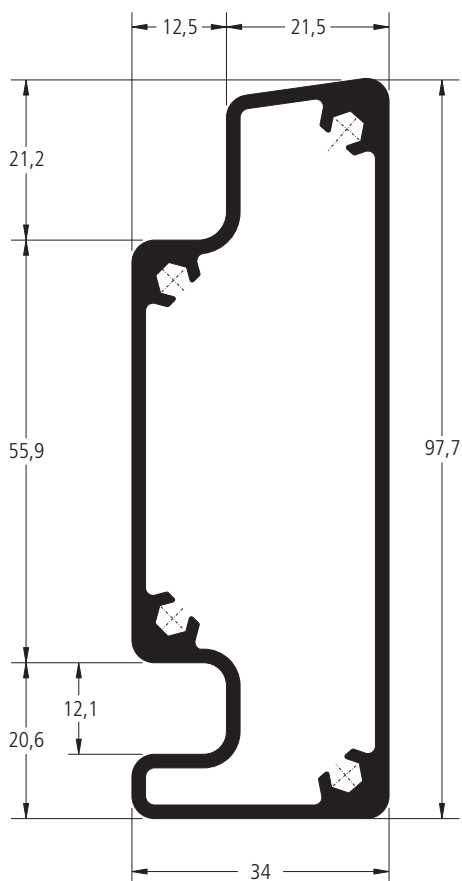


FA-372

1,595 kg/m

Fixador da travessa FA-371

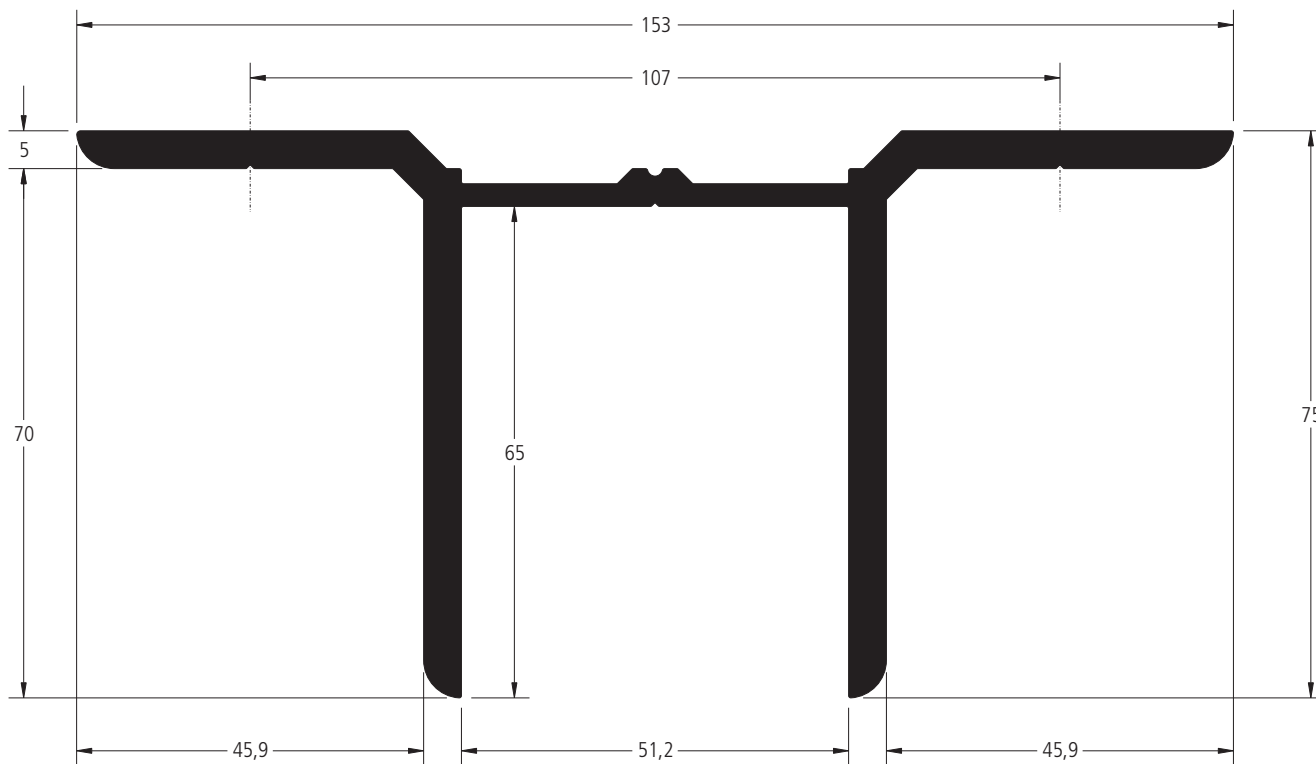
Jx	64,0874 cm ⁴
Jy	9,2242 cm ⁴
Wx	37,1671 cm ³
Wy	1,7634 cm ³



FA-272

3,582 kg/m

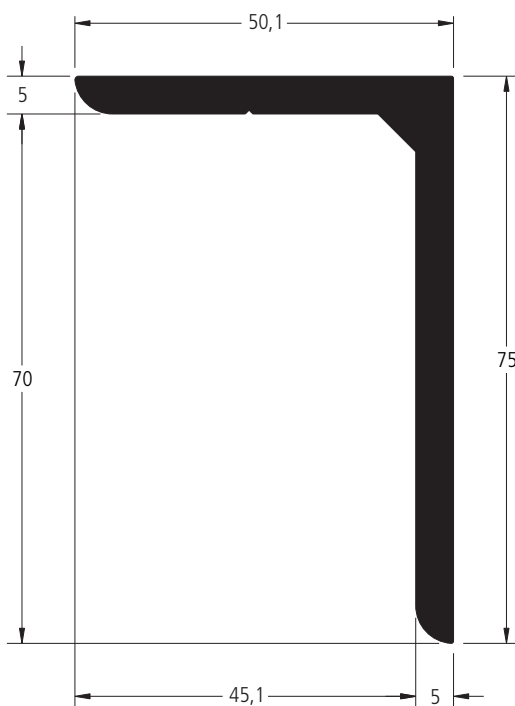
Ancoragem central para coluna FA-262



FA-271

1,626 kg/m

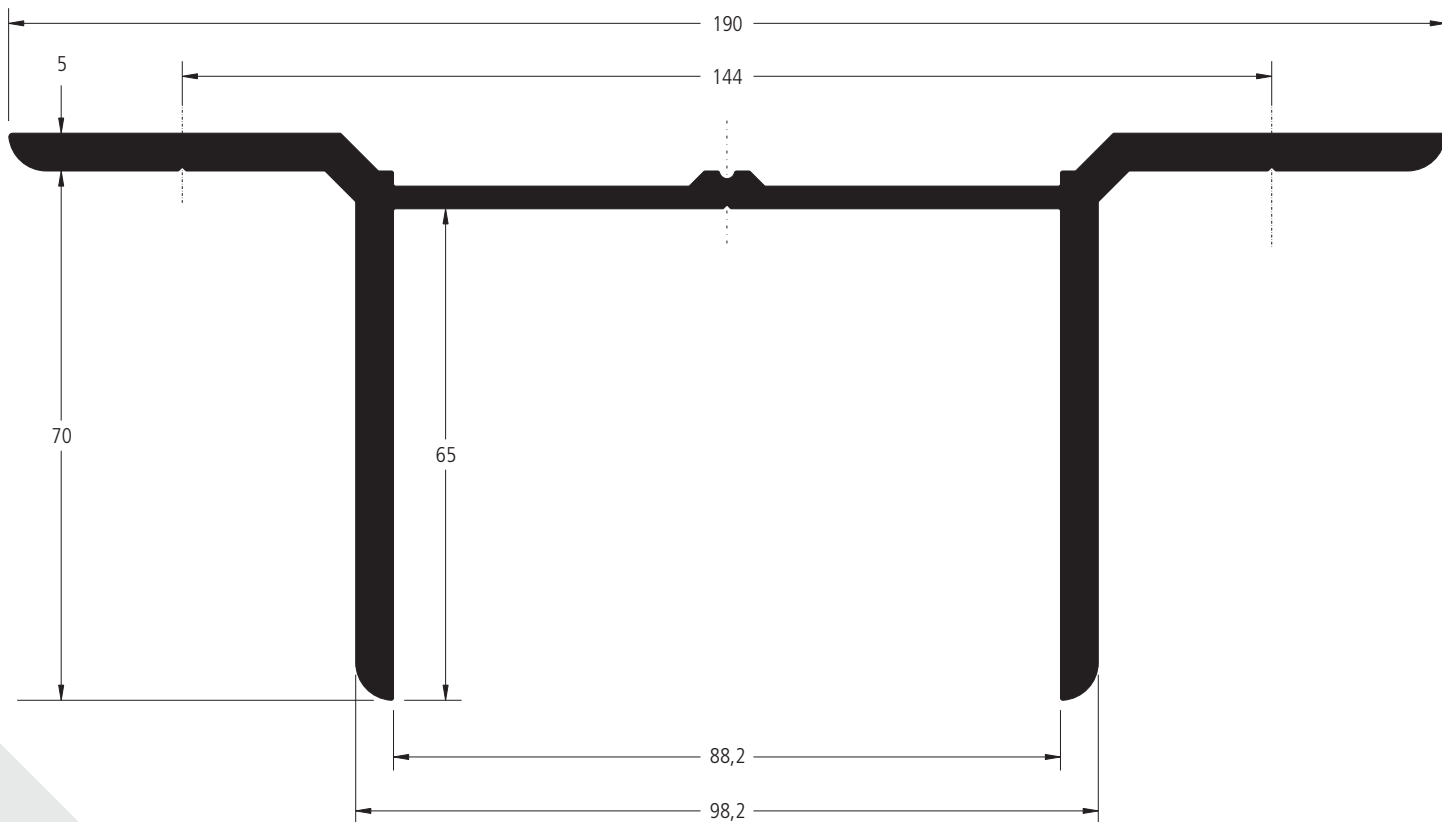
Ancoragem lateral para FA-201 e FA-235



FA-226

3,892 kg/m

Ancoragem central para colunas
FA-200, FA-202 e FA-375

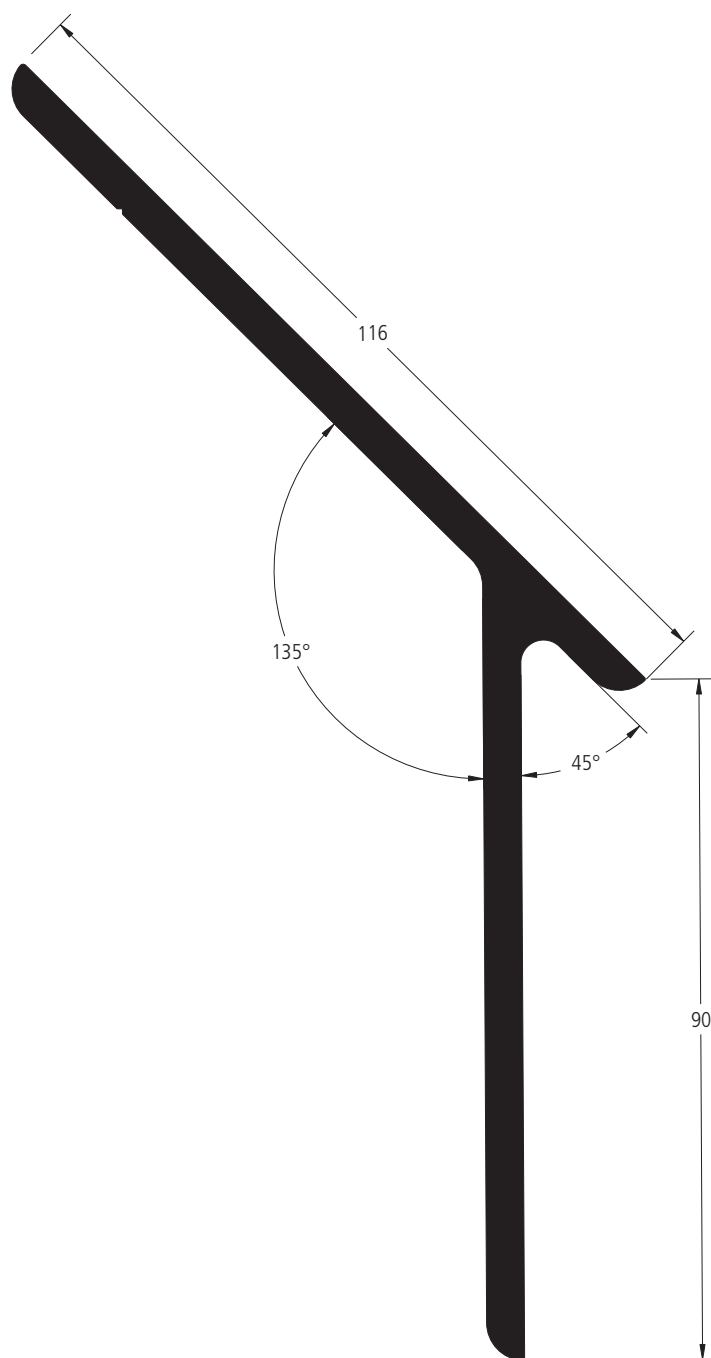


As informações contidas neste catálogo são de propriedade da BELMETAL e estão sujeitas a alterações sem aviso prévio. Verifique o site www.belmetal.com.br para obter a versão mais atualizada.

FA-270

2,930 kg/m

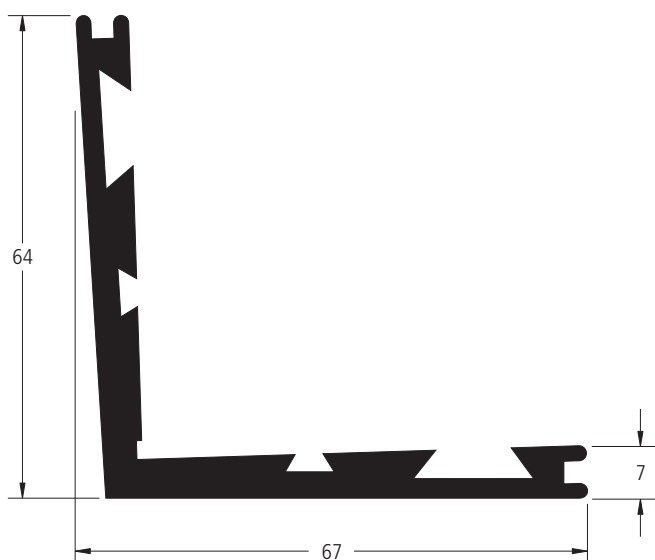
Ancoragem para coluna de 90° interno



3046

1,516 kg/m

Macho de conexão

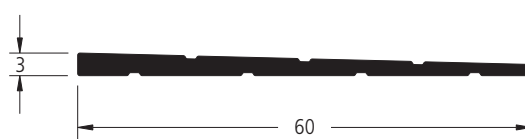


NOTA: Utilizar nos marcos e nas folhas

3047A

0,352 kg/m

Cunha de conexão

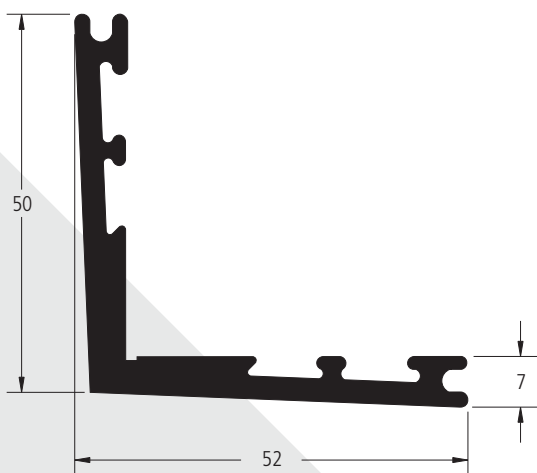


NOTA: Utilizar nos marcos e nas folhas

3253

1,094 kg/m

Macho de conexão

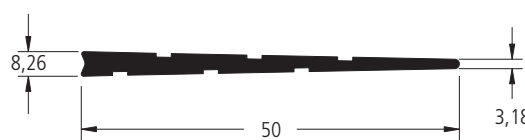


NOTA: Utilizar nos contramarcos

3254A

0,292 kg/m

Cunha de conexão

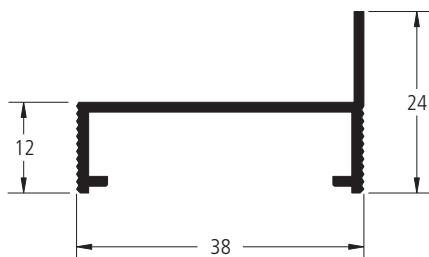


NOTA: Utilizar nos contramarcos

BP-060

0,284 kg/m

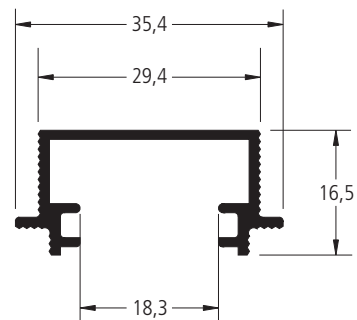
Contramarco



BS-640

0,277 kg/m

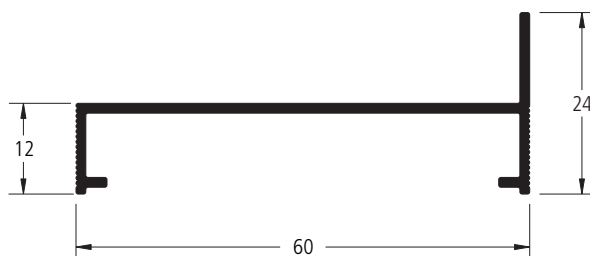
Contramarco



BS-699

0,343 kg/m

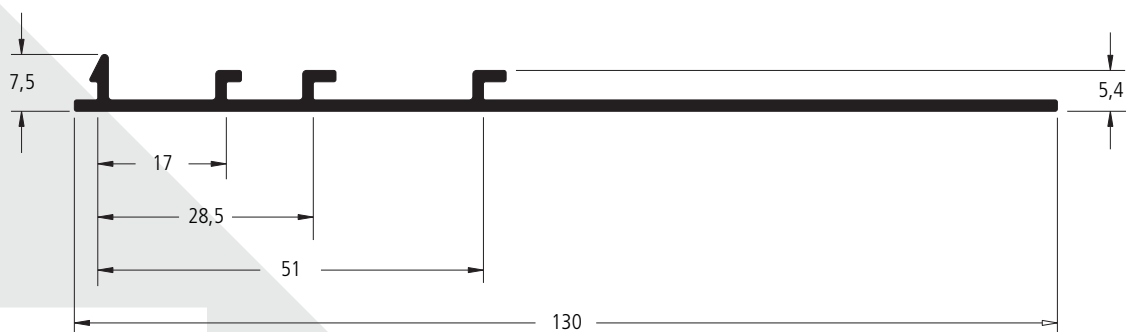
Contramarco



BS-890

0,628 kg/m

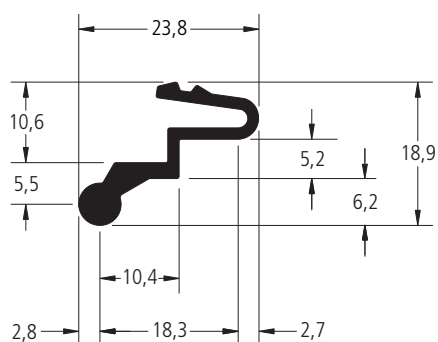
Grapa de alumínio para contramarcos
BP-060/BS-640/BS-699



FA-227

0,263 kg/m

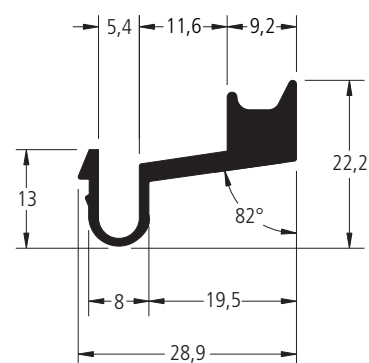
Presilha de fixação transversal



FA-231A

0,384 kg/m

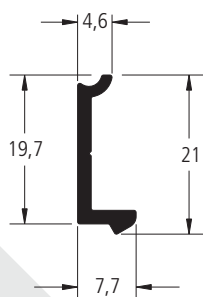
Presilha calço da folha fixa



FA-240

0,135 kg/m

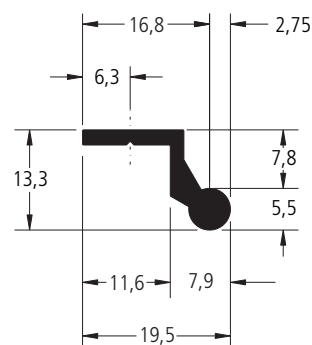
Presilha dos arremates soleira/lumieira



FA-247

0,210 kg/m

Presilha do módulo

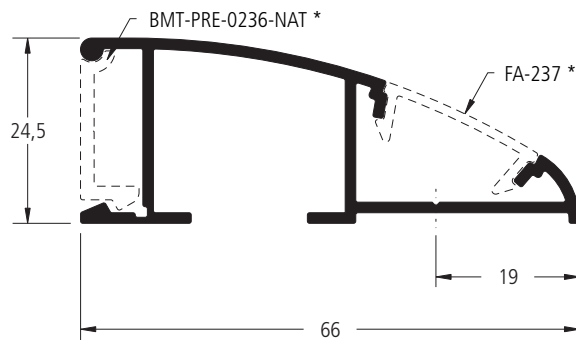


FA-238-A

0,572 kg/m

Arremate interno soleira/lumieira

* Itens fornecidos separadamente.

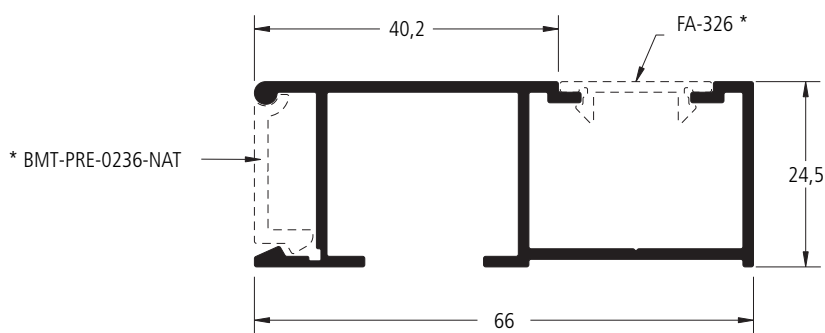


FA-325

0,653 kg/m

Arremate soleira/lumieira

* Itens fornecidos separadamente.

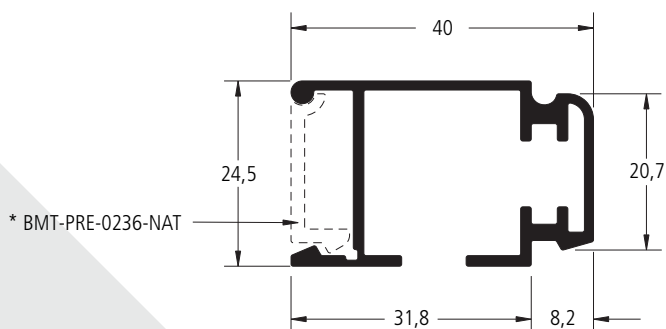


FA-293

0,518 kg/m

Arremate intermediário soleira/lumieira

* Item fornecido separadamente.

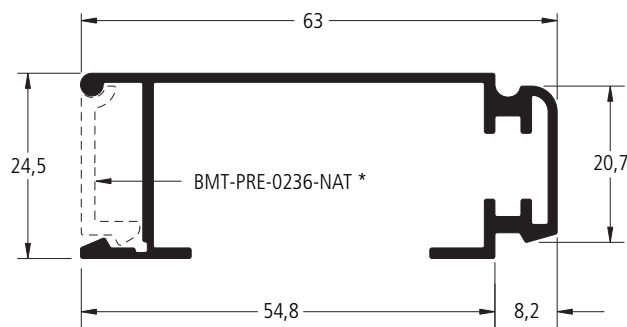


FA-239A

0,582 kg/m

Arremate intermediário soleira/lumieira

* Item fornecido separadamente.

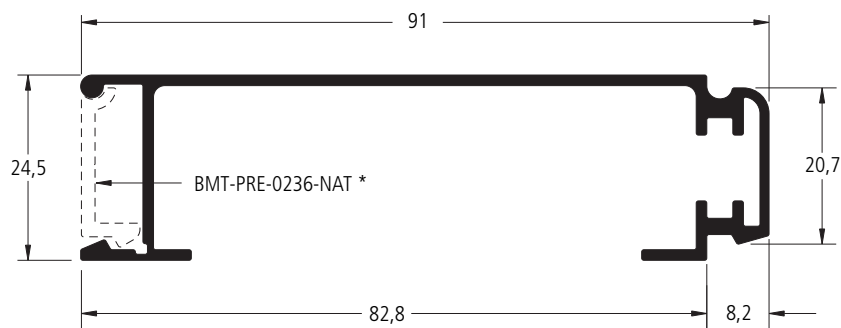


FA-377

0,714 kg/m

Arremate Intermediário soleira/
Lumieira com 91 mm

* Item fornecido separadamente.

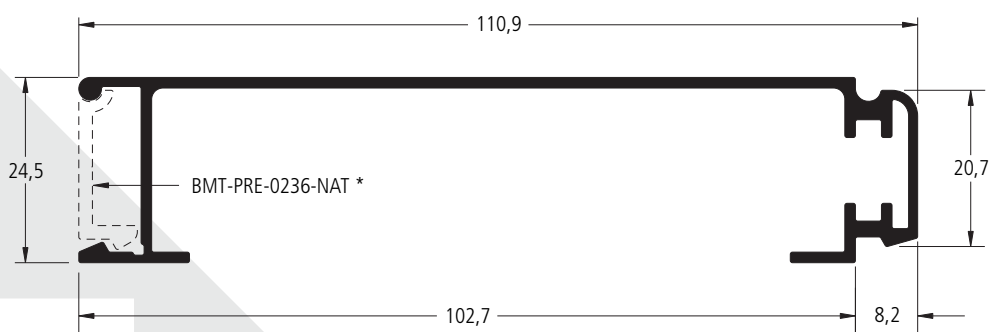


FA-408

0,800 kg/m

Arremate intermediário soleira/
Lumieira para coluna FA-398

* Item fornecido separadamente.

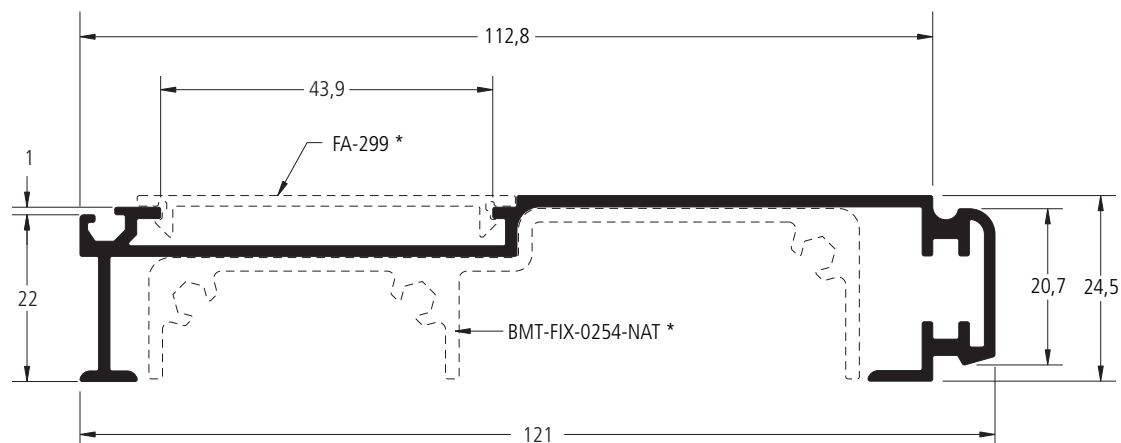


FA-265

0,901 kg/m

Arremate intermediário com 121 mm para contato no vidro soleira / lumieira

* Itens fornecidos separadamente.

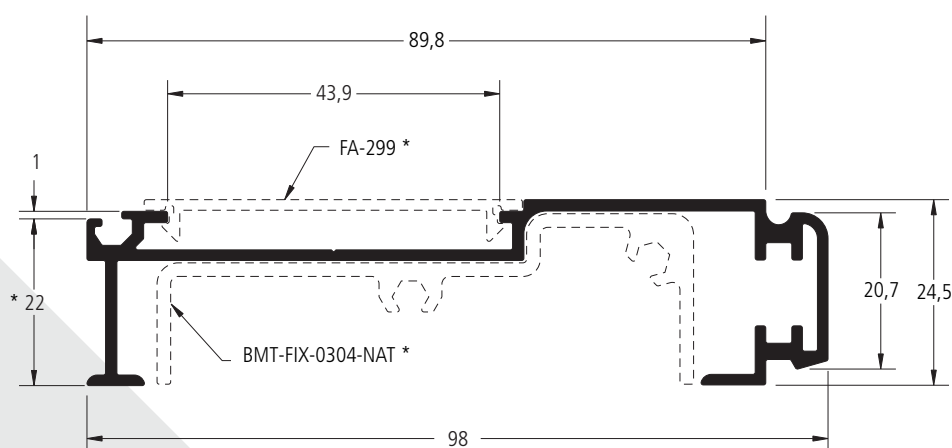


FA-341

0,789 kg/m

Arremate até o vidro com 98 mm (alinhar com coluna FA-242)

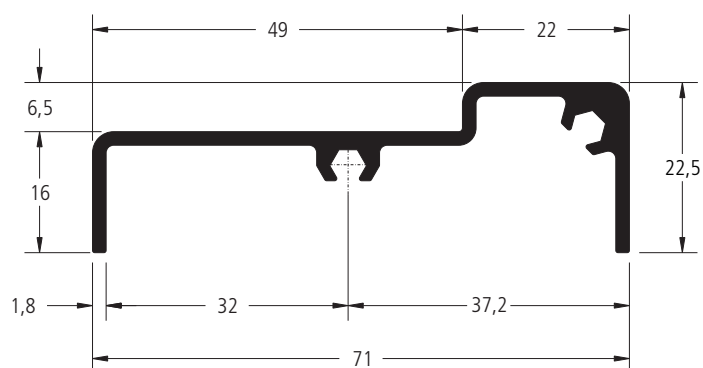
* Itens fornecidos separadamente.



FA-342

0,672 kg/m

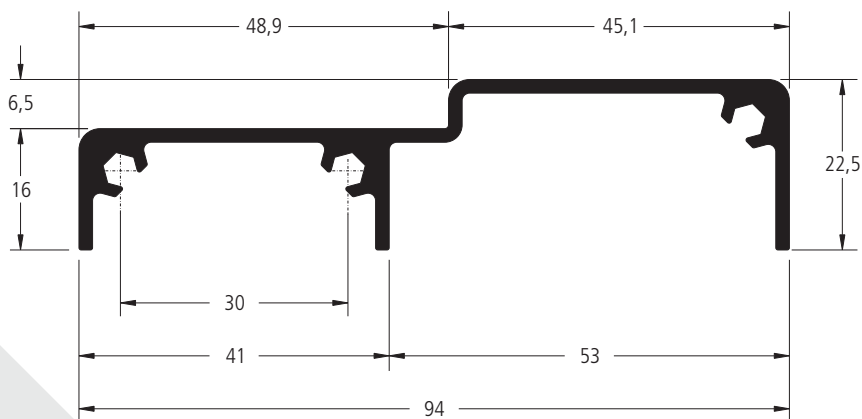
Suporte fixador do arremate FA-341



FA-300

0,843 kg/m

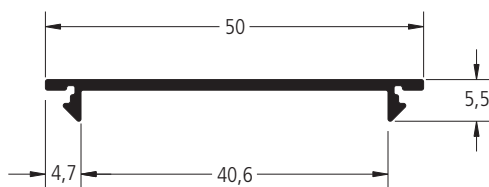
Suporte fixador do arremate FA-265



FA-299

0,220 kg/m

Tampa do arremate FA-265 e FA-341
soleira/lumieira



4039

0,212 kg/m

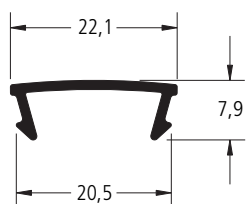
Tampa do marco lateral FA-333



FA-237

0,121 kg/m

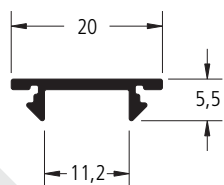
Tampa do arremate interno FA-238A
soleira/lumieira



FA-326

0,103 kg/m

Tampa do arremate FA-325 - soleira/lumieira



FA-335

0,705 kg/m

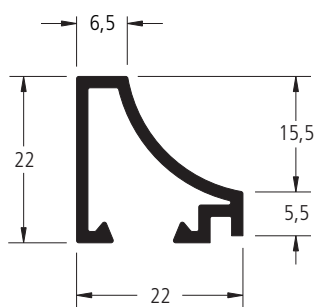
Tampa do marco lateral FA-333



FA-220

0,273 kg/m

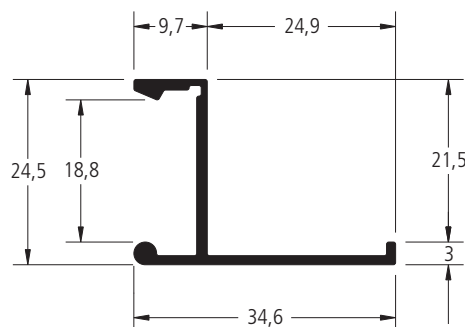
Arremate meio de vão



FA-357

0,251 kg/m

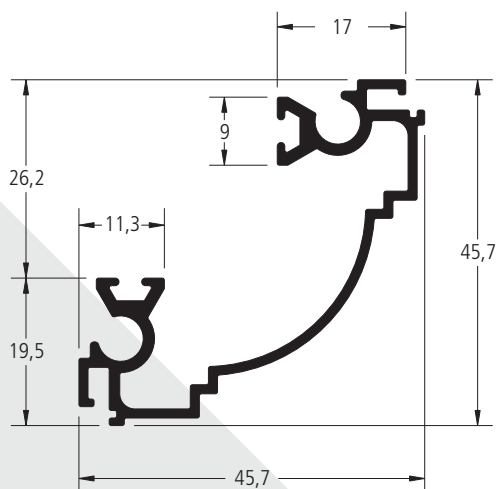
Arremate complementar lumieira/forro



FA-273

0,577 kg/m

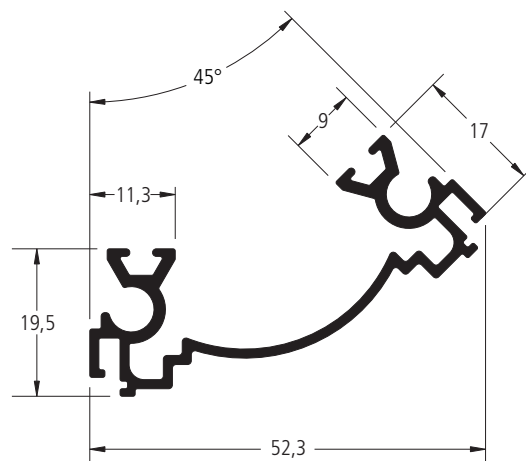
Arremate externo da coluna 90°



FA-274

0,534 kg/m

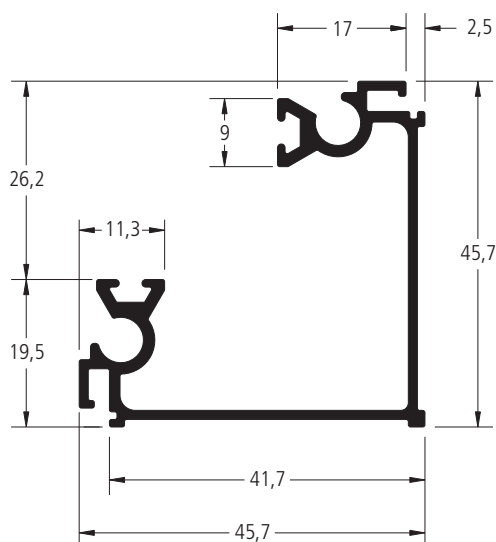
Arremate externo da coluna 135°



FA-269

0,684 kg/m

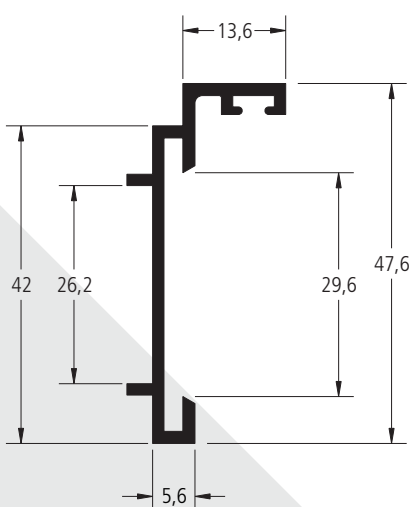
Arremate interno da coluna 90° externo



4205

0,365 kg/m

Mata junta para porta de giro L-42

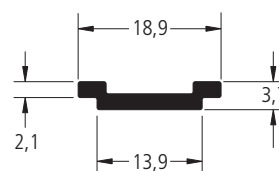


LS-4510

0,118 kg/m

Haste de comando

* Este perfil deve ter acabamento anodizado

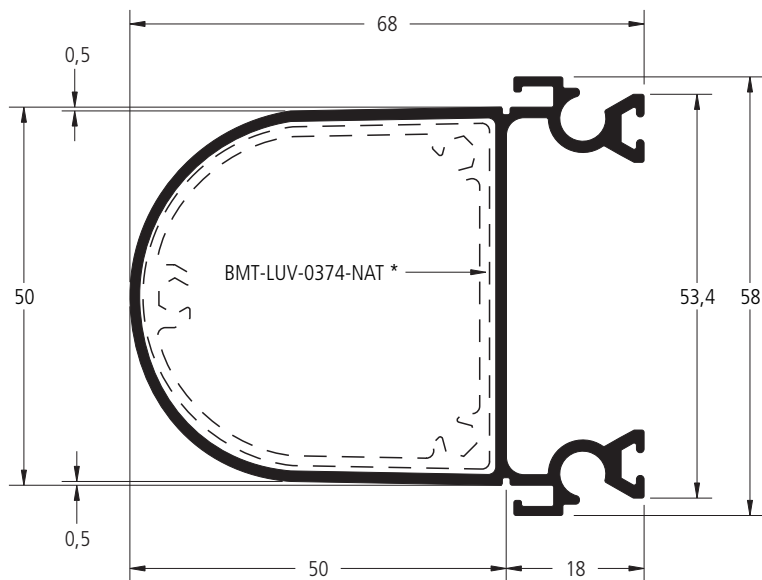


FA-373

1,002 kg/m

Brise horizontal com 50 mm

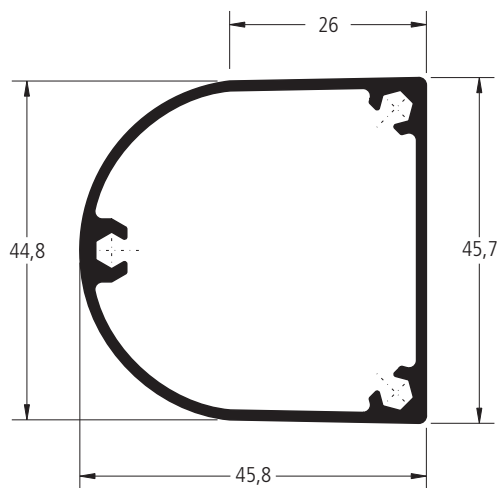
* Item fornecido separadamente.



FA-374

0,695 kg/m

Luva para o perfil FA-373



5 PERFIS SOLUÇÕES ESPECÍFICAS

perfil	descrição	pág.
FA-218	Tampa da travessa do módulo fixo FA-229	SE-25
FA-224	Conexão aparafusada	SE-19
FA-229	Travessa do módulo fixo	SE-11
FA-234	Luva telescópica para coluna FA-243	SE-04
FA-241	Coluna de canto 90° externo	SE-08
FA-243	Coluna central com ângulo interno de 11° 25'	SE-03
FA-246	Montante da folha móvel com olhal	SE-21
FA-248	Presilha da folha para uso com a coluna FA-243	SE-23
FA-249	Montante folha móvel com olhal	SE-20
FA-250	Marco periférico para contramarca BL-110	SE-09
FA-257	Montante da folha móvel com olhal- Fita VHB 30 X 2	SE-21
FA-266	Travessa intermediária com click frontal	SE-10
FA-280	Coluna de canto 90° interno dupla prumada	SE-07
FA-281	Montante da folha móvel com olhal	SE-20
FA-282	Montante da folha móvel	SE-13
FA-283	Travessa superior da folha móvel	SE-13
FA-284	Perfil periférico do quadro fixo com 37 mm	SE-11
FA-288	Montante da folha fixa	SE-12
FA-289	Travessa superior e inferior da folha fixa	SE-12
FA-337	Montante da folha - vidro insulado	SE-15
FA-338	Travessa superior da folha - Vidro insulado	SE-15
FA-339	Montante da folha - Vidro insulado	SE-14
FA-340	Travessa superior e inferior da folha - Vidro insulado	SE-14
FA-343	Tampa para coluna FA-241 de 90° externo	SE-25

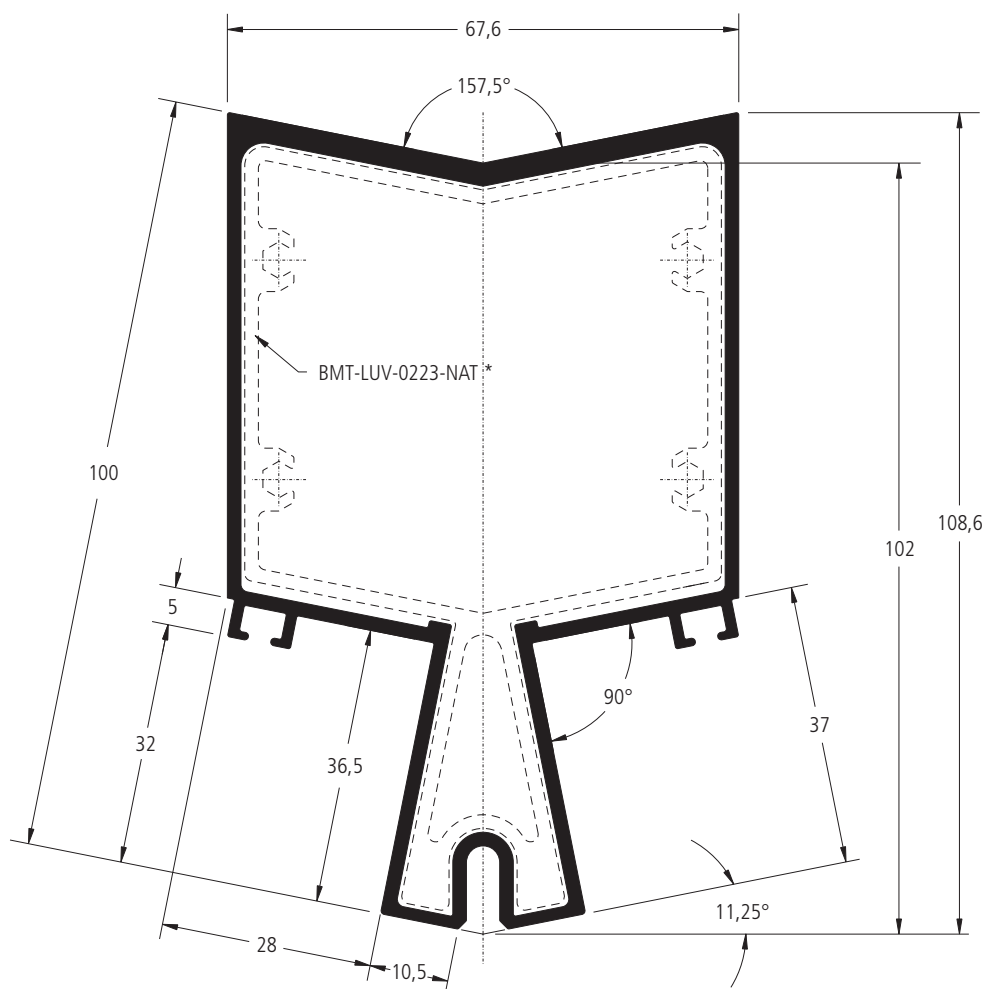
perfil	descrição	pág.
FA-345	Travessa intermediária sólida para parafuso	SE-10
FA-349	Perfil externo do rufo vidro duplo	SE-27
FA-350	Perfil interno do rufo	SE-27
FA-351	Perfil periférico p/ alinhar revestimento c/ vidro insulado	SE-19
FA-352	Perfil externo do rufo vidro simples	SE-28
FA-353	Presilha de fixação do rufo externo vidro duplo	SE-28
FA-354	Presilha de fixação do rufo externo vidro simples	SE-28
FA-355	Montante da folha para alinhamento c/ vidro insulado	SE-18
FA-356	Trav. sup. e inf. da folha p/ alinhamento c/ vidro insulado	SE-18
FA-358	Coluna central com ângulo externo de 135°	SE-05
FA-359	Luva telescópica para coluna FA-358	SE-06
FA-384	Montante da folha móvel - barrete	SE-17
FA-385	Travessa superior da folha móvel - barrete	SE-17
FA-386	Montante da folha fixa - barrete	SE-16
FA-387	Travessa superior e inferior da folha fixa - barrete	SE-16
FA-388	Barrete (PERFIL ANODIZADO)	SE-23
FA-389	Barrete (PERFIL ANODIZADO)	SE-23
FA-393	Perfil periférico da folha com veneziana E-565	SE-22
FA-394	Tampa lateral do quadro da veneziana E-565	SE-22
FA-402	Marco lateral com 88 mm para revestimento	SE-09
FA-407	Perfil cortineiro para Mercoshade	SE-26
OF-872	Presilha para ancoragem do silicone - Pós obra	SE-24
OF-873	Arremate vertical da presilha glazing - Pós Obra	SE-24
OF-874	Arremate horizontal da presilha glazing - Pós Obra	SE-24

(1) Itens sob encomenda que requerem lotes mínimos de produção. Consulte a filial mais próxima para maiores informações

FA-243	2,091 kg/m
Coluna central com ângulo interno de 11,25°	

* Item fornecido separadamente.

Jx	100,5056 cm ⁴
Jy	40,4491 cm ⁴
Wx	16,6030 cm ³
Wy	11,9620 cm ³



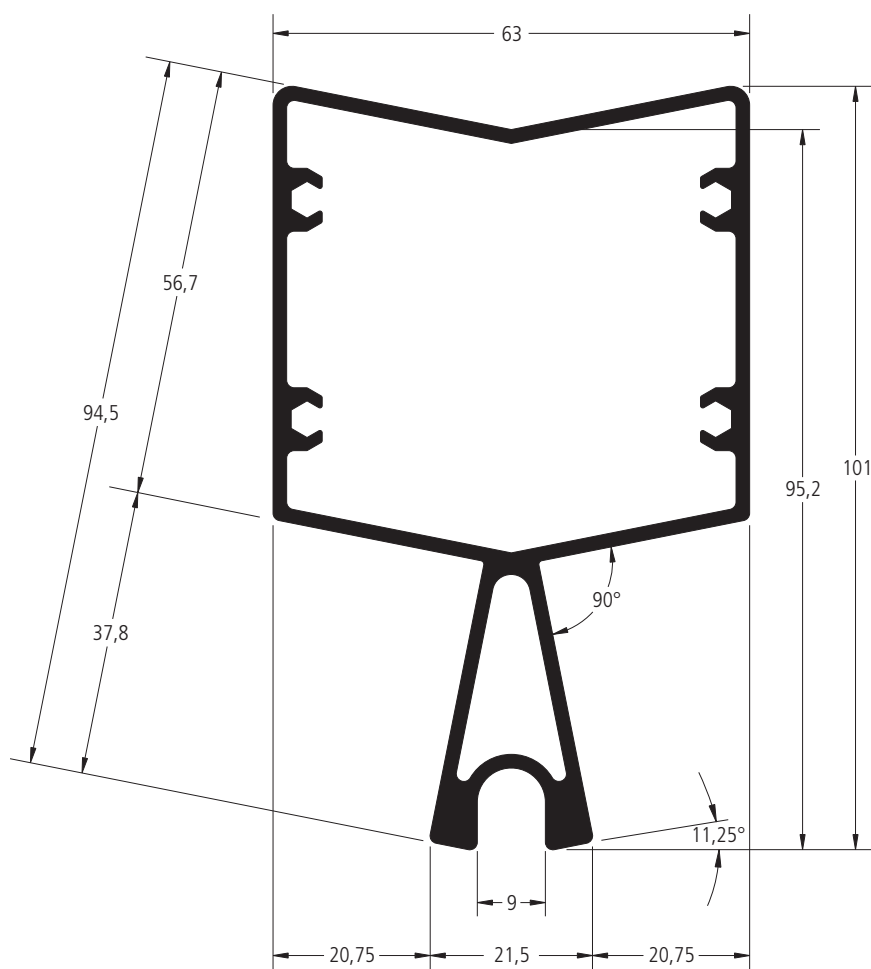
(1) Itens sob encomenda que requerem lotes mínimos de produção. Consulte a filial mais próxima para maiores informações

FA-234

2,013 kg/m

Luva telescópica para coluna FA-243

Jx	77,7355 cm ⁴
Jy	33,3519 cm ⁴
Wx	14,6050 cm ³
Wy	10,5830 cm ³



(1) Itens sob encomenda que requerem lotes mínimos de produção. Consulte a filial mais próxima para maiores informações

PERFIS SOLUÇÕES ESPECÍFICAS (1)

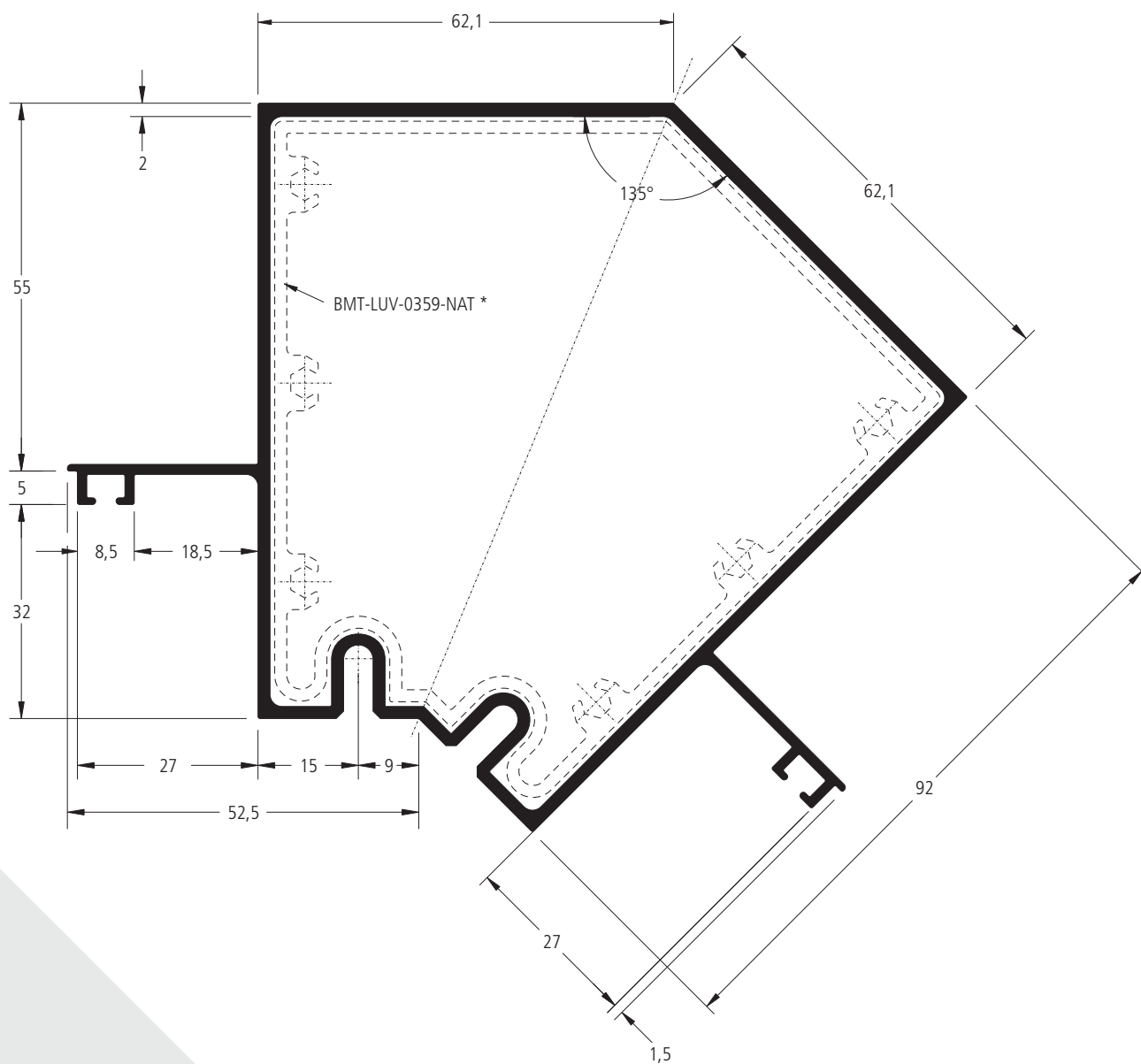
FA-358

2,292 kg/m

Coluna central com ângulo externo de 135°
(Utilizar com as colunas de 92 mm)

Jx	111,5980 cm ⁴
Jy	104,8893 cm ⁴
Wx	19,3595 cm ³
Wy	16,2190 cm ³

* Item fornecido separadamente.



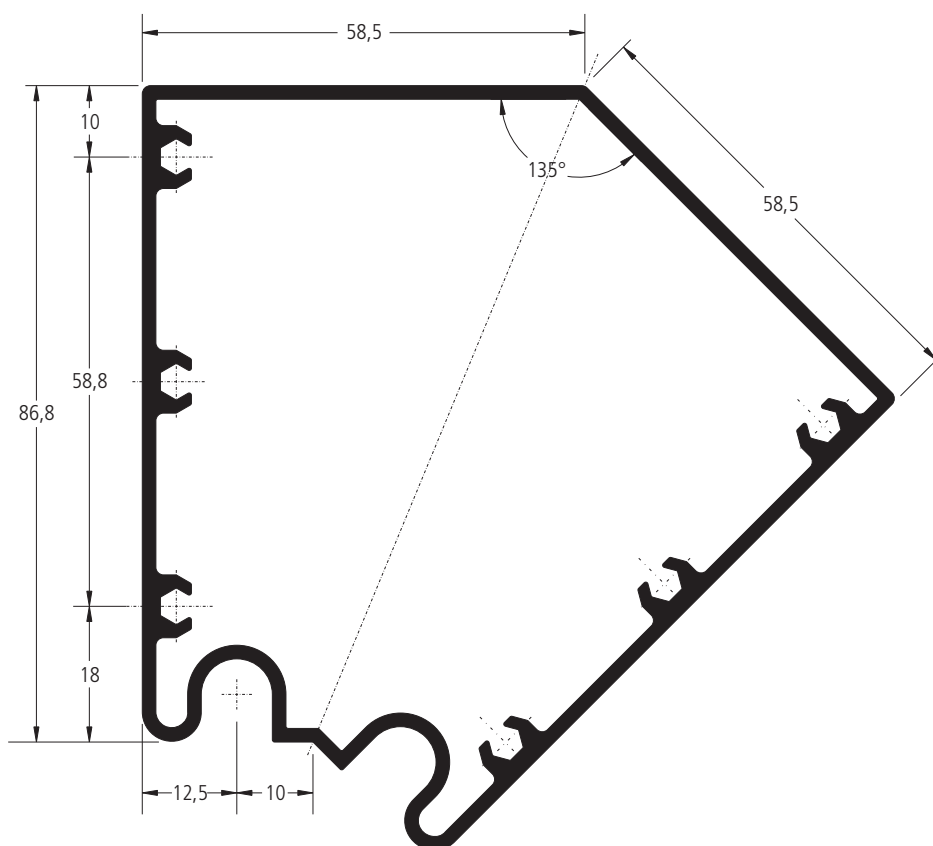
(1) Itens sob encomenda que requerem lotes mínimos de produção. Consulte a filial mais próxima para maiores informações

FA-359

2,107 kg/m

Luva telescópica para coluna FA-358

Jx	81,3540 cm ⁴
Jy	82,6855 cm ⁴
Wx	15,0116 cm ³
Wy	13,5055 cm ³



(1) Itens sob encomenda que requerem lotes mínimos de produção. Consulte a filial mais próxima para maiores informações

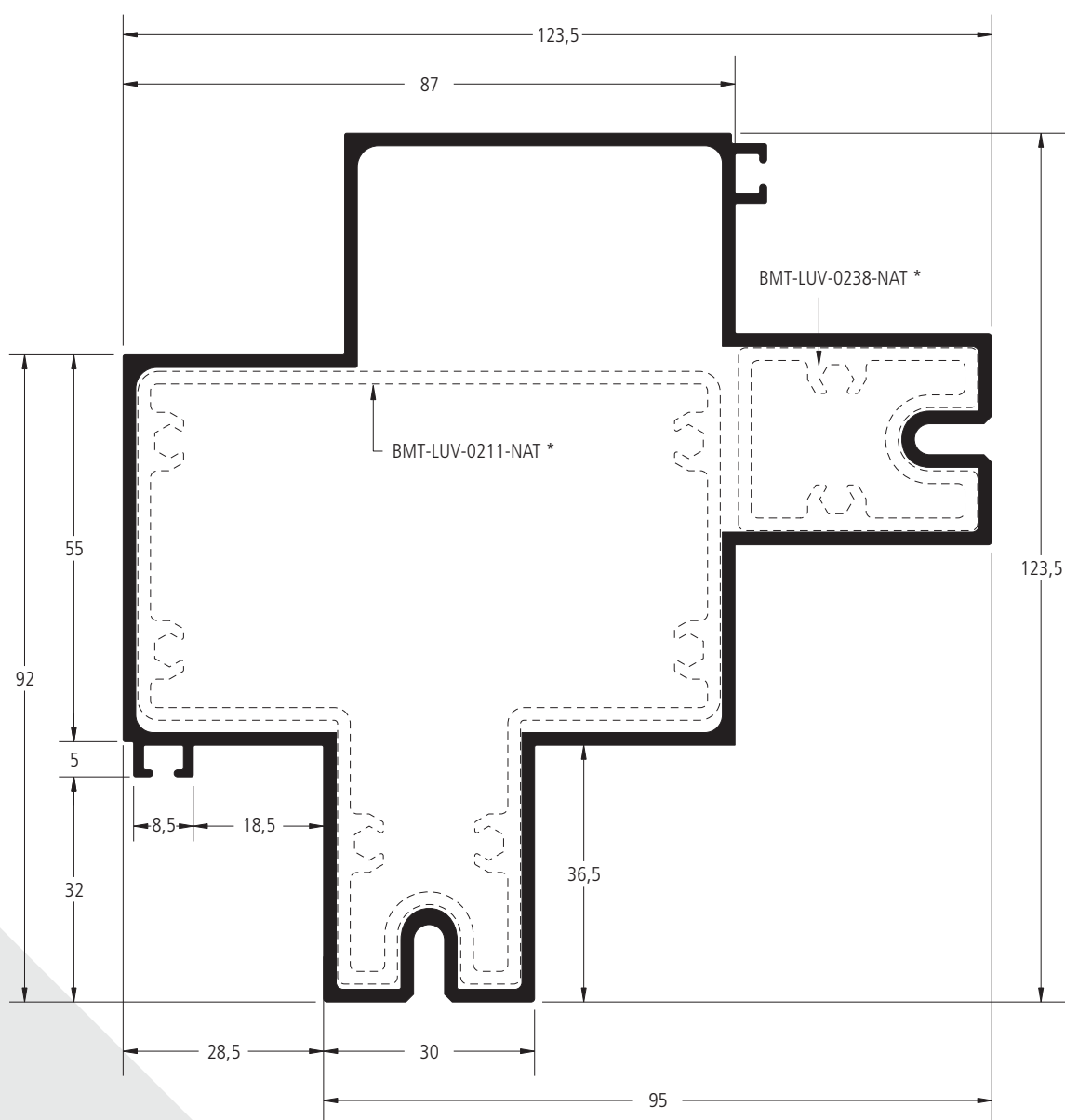
FA-280

2,765 kg/m

Coluna de canto 90° interno dupla prumada
(Utilizar com as colunas de 92 mm)

Jx	178,0932 cm ⁴
Jy	116,7563 cm ⁴
Wx	31,5198 cm ³
Wy	17,4263 cm ³

* Itens fornecidos separadamente.



(1) Itens sob encomenda que requerem lotes mínimos de produção. Consulte a filial mais próxima para maiores informações

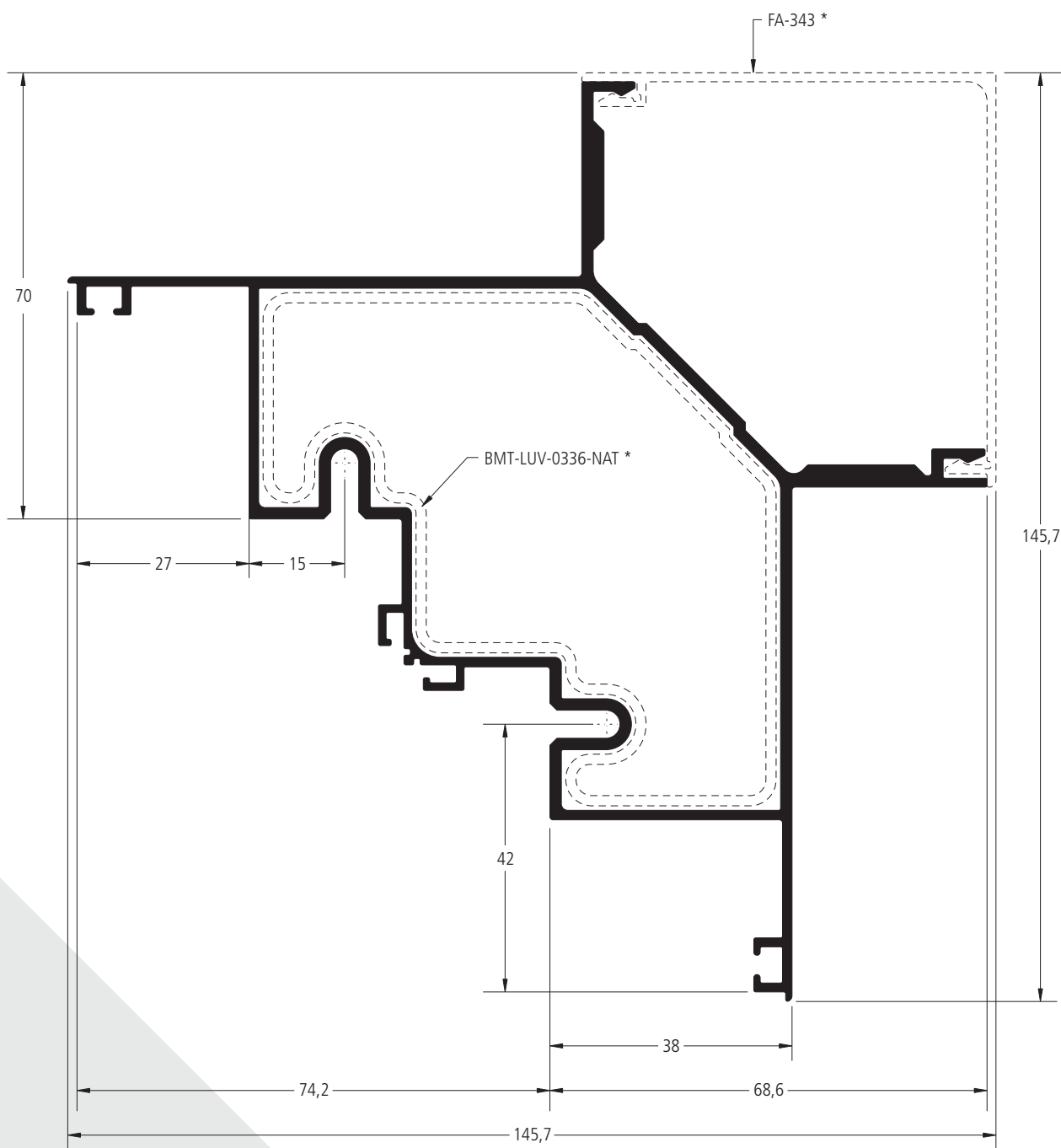
FA-241

2,635 kg/m

Coluna de canto 90° externo
(Utilizar com as colunas de 70 mm)

Jx	159,7700 cm ⁴
Jy	72,9400 cm ⁴
Wx	20,5359 cm ³
Wy	9,3753 cm ³

* Itens fornecidos separadamente.

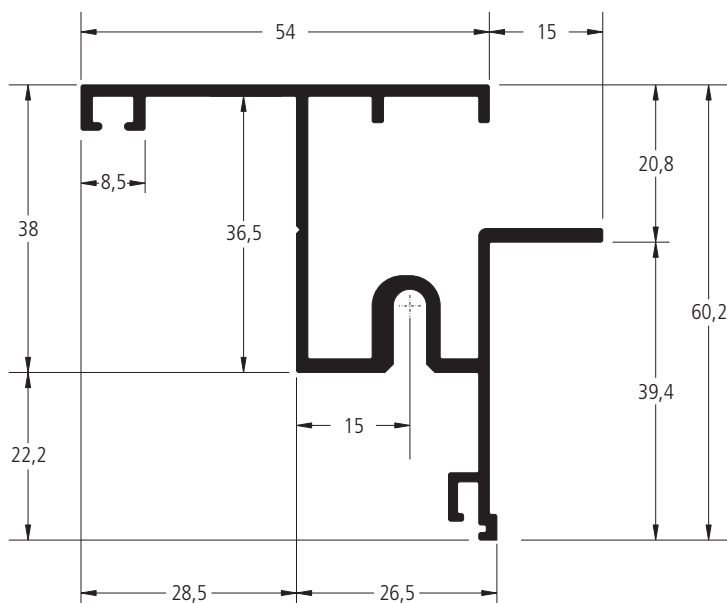


(1) Itens sob encomenda que requerem lotes mínimos de produção. Consulte a filial mais próxima para maiores informações

FA-250

0,930 kg/m

Marco periférico para contramarco BL-110

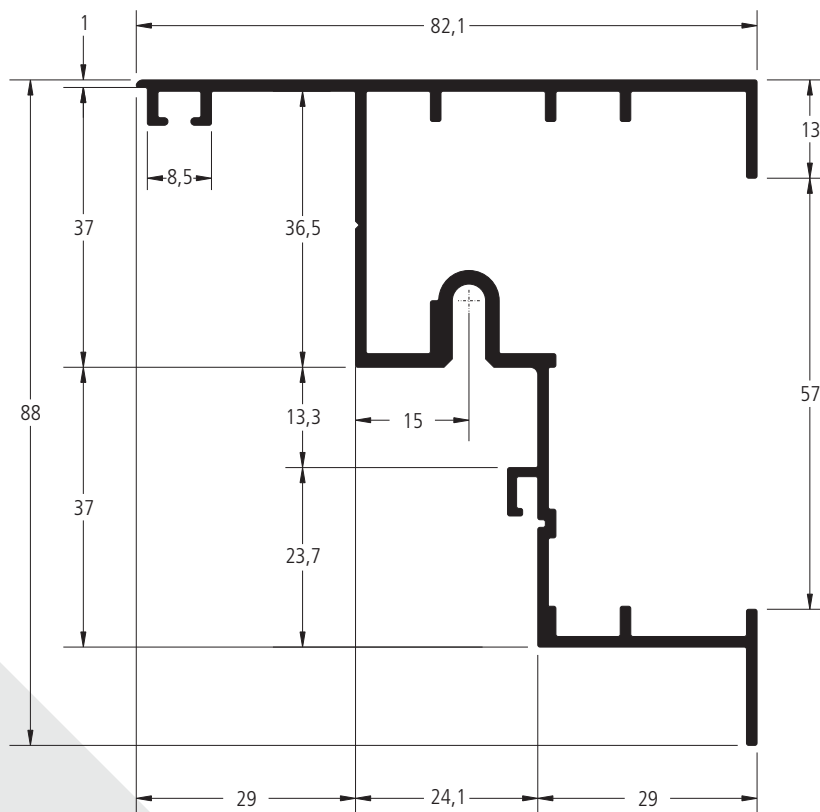


Jx	14,8224 cm ⁴
Jy	4,3671 cm ⁴
Wx	2,7489 cm ³
Wy	2,2680 cm ³

FA-402

1,208 kg/m

Marco lateral com 88 mm para revestimento



Jx	41,5149 cm ⁴
Jy	12,5069 cm ⁴
Wx	7,1536 cm ³
Wy	2,6266 cm ³

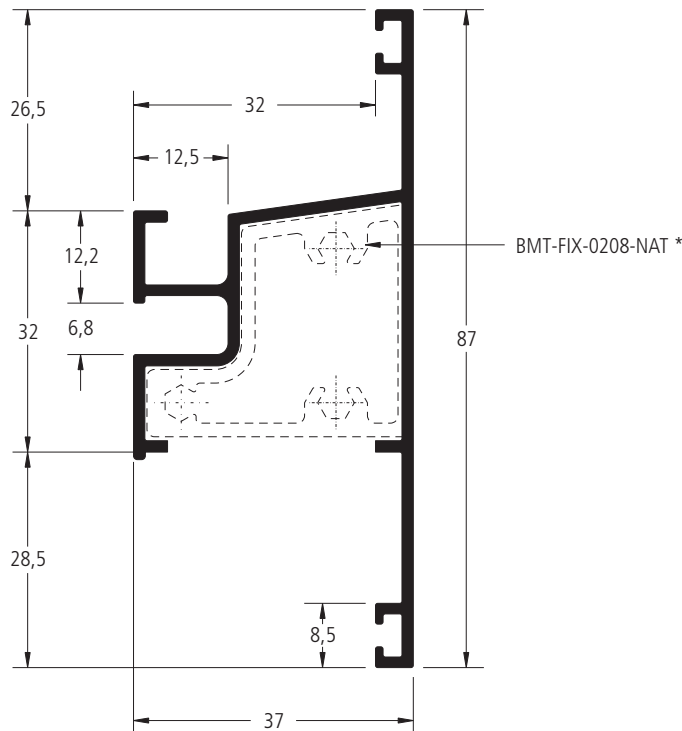
(1) Itens sob encomenda que requerem lotes mínimos de produção. Consulte a filial mais próxima para maiores informações

FA-266

0,816 kg/m

Travessa intermediária com click frontal

* Item fornecido separadamente.



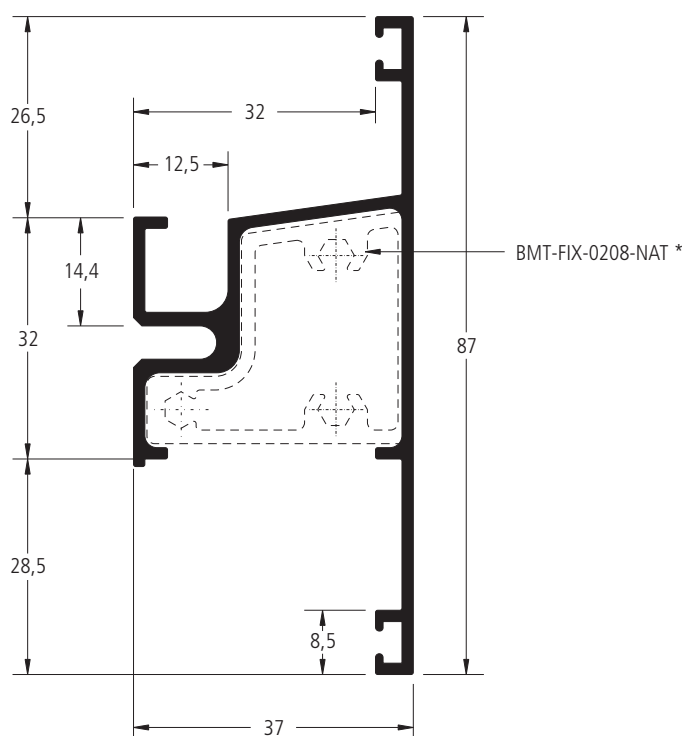
Jx	13,9718 cm ⁴
Jy	6,1636 cm ⁴
Wx	3,0319 cm ³
Wy	2,5921 cm ³

FA-345

0,882 kg/m

Travessa intermediária sólida para parafuso

* Item fornecido separadamente.



Jx	14,1564 cm ⁴
Jy	6,7425 cm ⁴
Wx	6,1934 cm ³
Wy	1,4701 cm ³

(1) Itens sob encomenda que requerem lotes mínimos de produção. Consulte a filial mais próxima para maiores informações

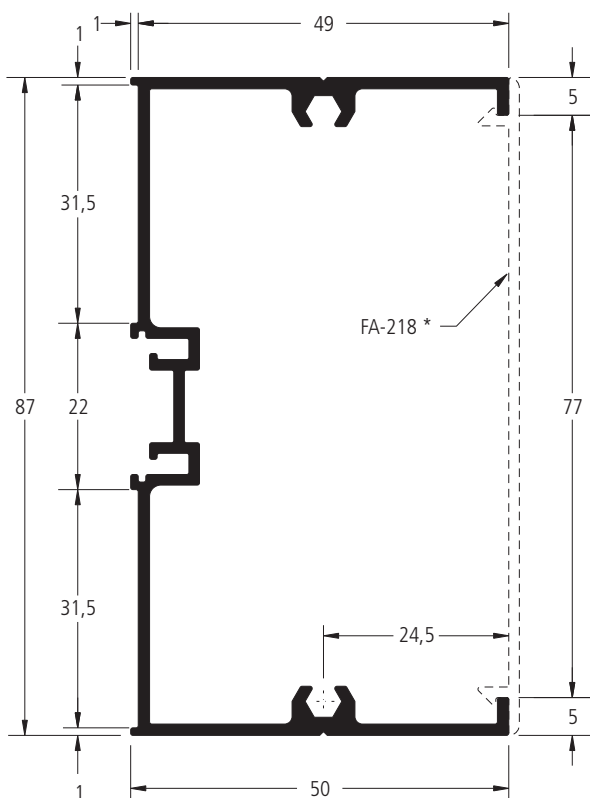
FA-229

1,061 kg/m

Travessa do módulo fixo

* Item fornecido separadamente.

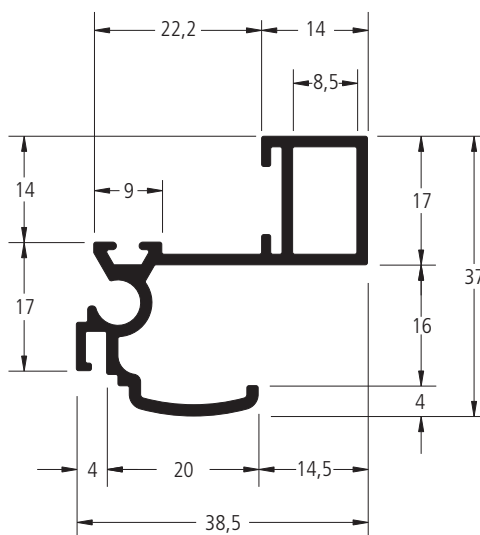
Jx	44,3815 cm ⁴
Jy	8,6089 cm ⁴
Wx	10,1976 cm ³
Wy	2,5609 cm ³



FA-284

0,548 kg/m

Perfil periférico do quadro fixo com 37 mm

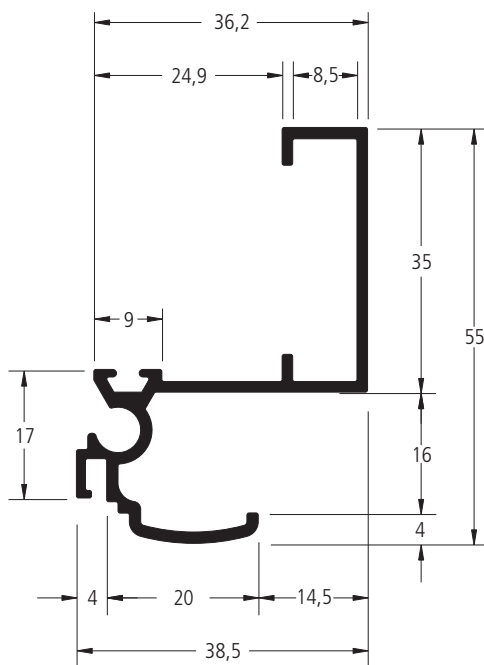


(1) Itens sob encomenda que requerem lotes mínimos de produção. Consulte a filial mais próxima para maiores informações

FA-288

0,565 kg/m

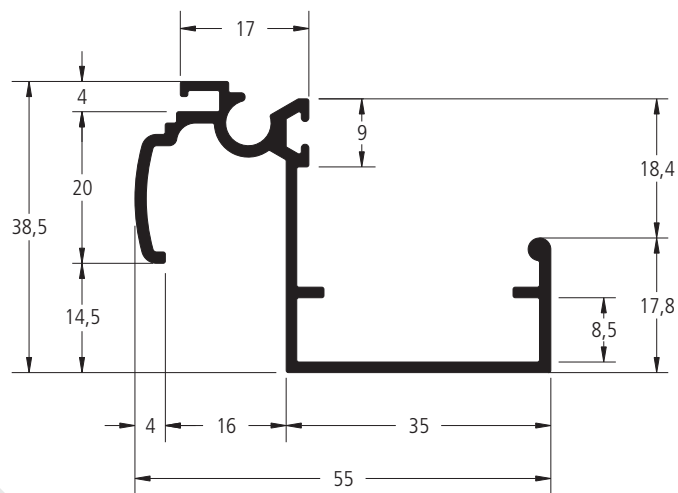
Montante da folha fixa



FA-289

0,600 kg/m

Travessa superior e inferior da folha fixa

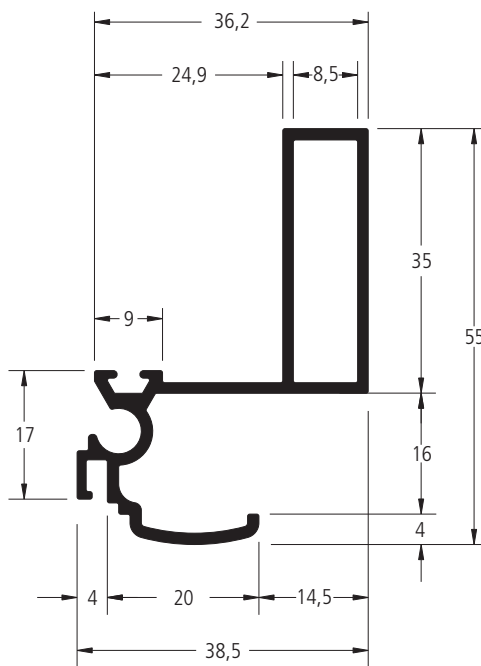


(1) Itens sob encomenda que requerem lotes mínimos de produção. Consulte a filial mais próxima para maiores informações

FA-282

0,659 kg/m

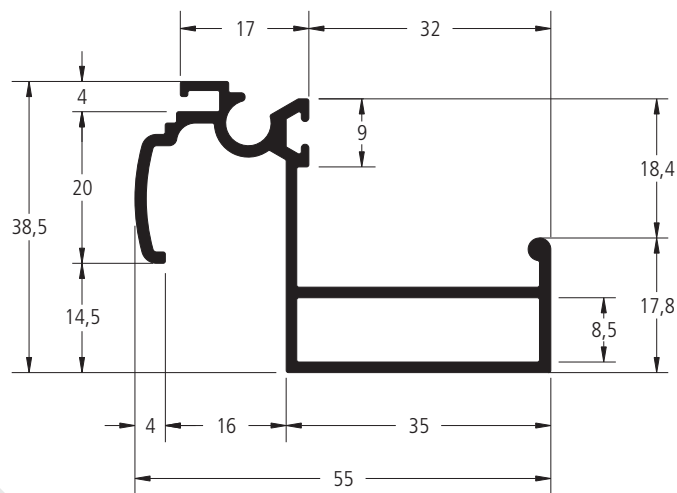
Montante da folha móvel



FA-283

0,659 kg/m

Travessa superior da folha móvel

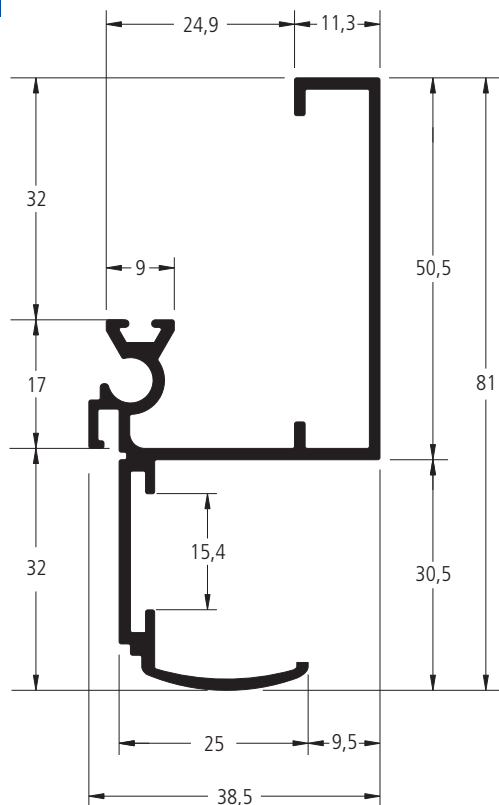


(1) Itens sob encomenda que requerem lotes mínimos de produção. Consulte a filial mais próxima para maiores informações

FA-339

0,807 kg/m

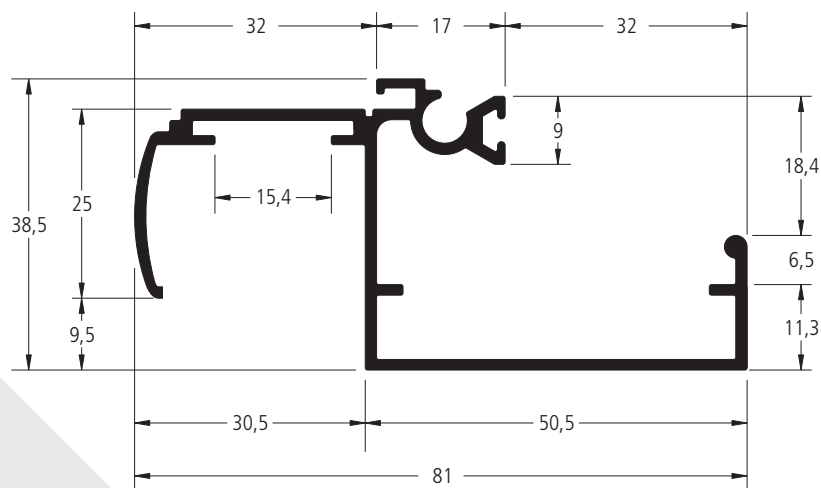
Montante da folha - Vidro insulado



FA-340

0,841 kg/m

Travessa superior e inferior da folha
Vidro insulado

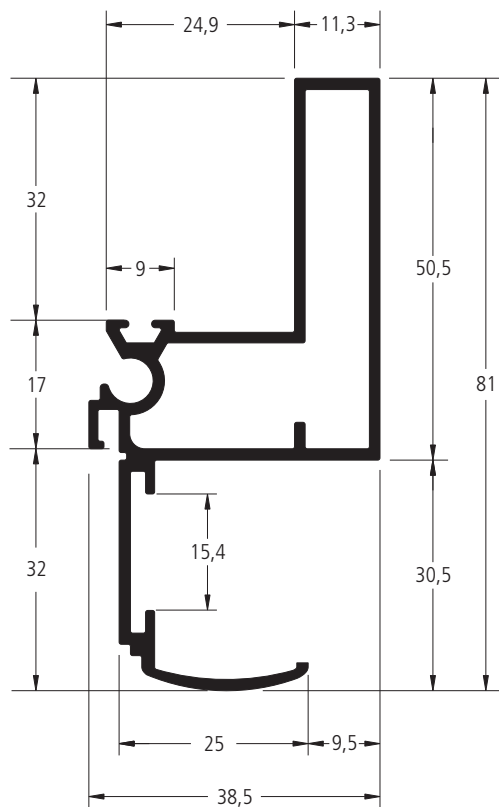


(1) Itens sob encomenda que requerem lotes mínimos de produção. Consulte a filial mais próxima para maiores informações

FA-337

1,011 Kg/m

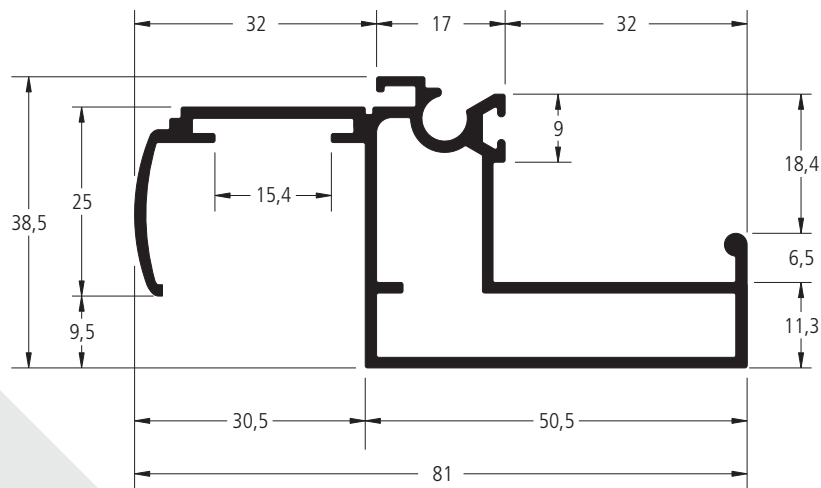
Montante da folha - vidro insulado



FA-338

1,046 kg/m

Travessa superior da folha - Vidro insulado



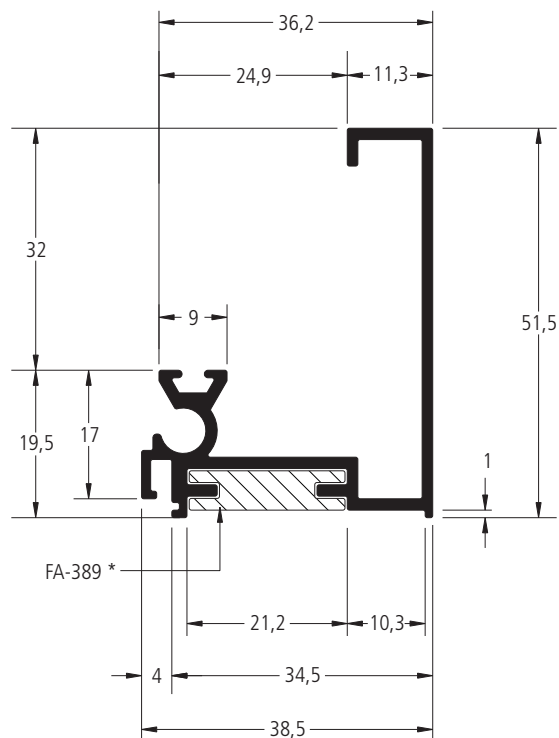
(1) Itens sob encomenda que requerem lotes mínimos de produção. Consulte a filial mais próxima para maiores informações

FA-386

0,610 kg/m

Montante da folha fixa - barrete

* Item fornecido separadamente.

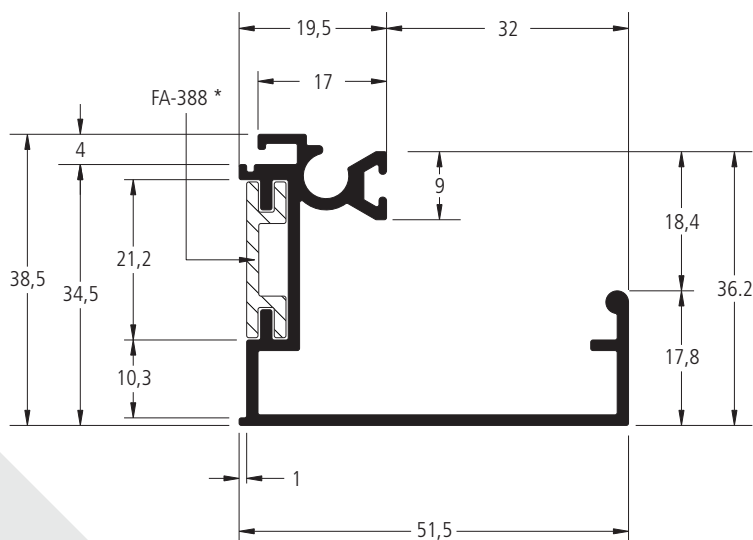


FA-387

0,645 kg/m

Travessa superior e inferior da folha fixa
barrete

* Item fornecido separadamente.



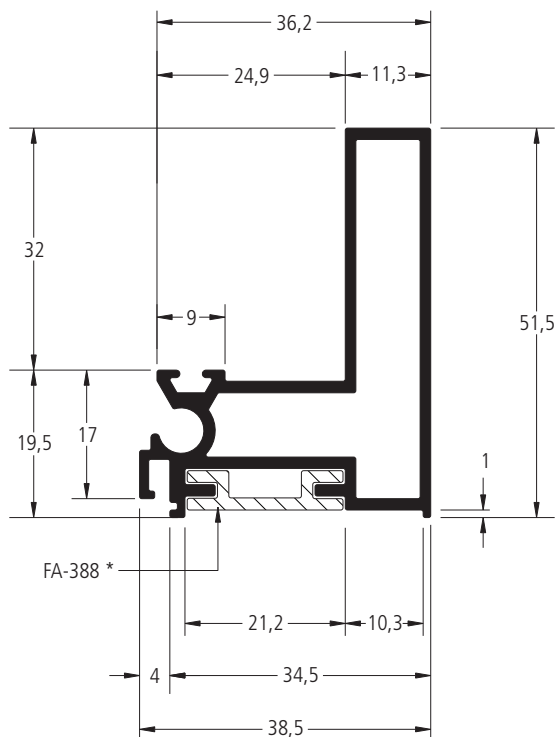
(1) Itens sob encomenda que requerem lotes mínimos de produção. Consulte a filial mais próxima para maiores informações

FA-384

0,790 kg/m

Montante da folha móvel - barrete

* Item fornecido separadamente.

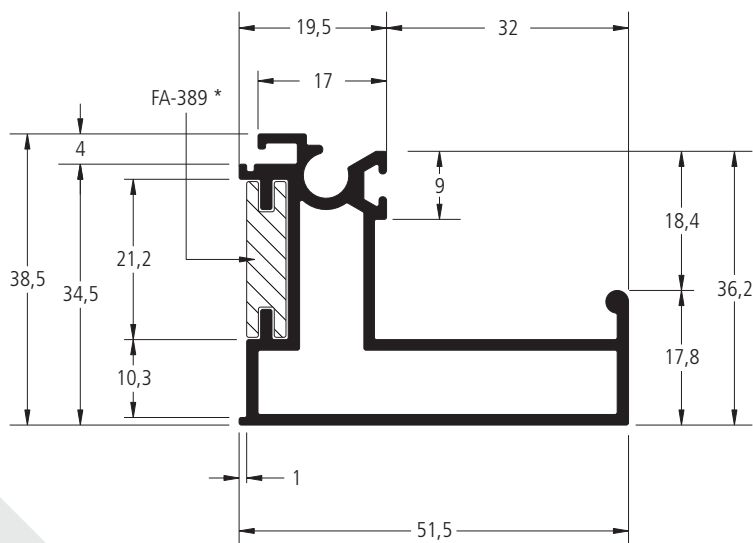


FA-385

0,825 kg/m

Travessa superior da folha móvel - barrete

* Item fornecido separadamente.

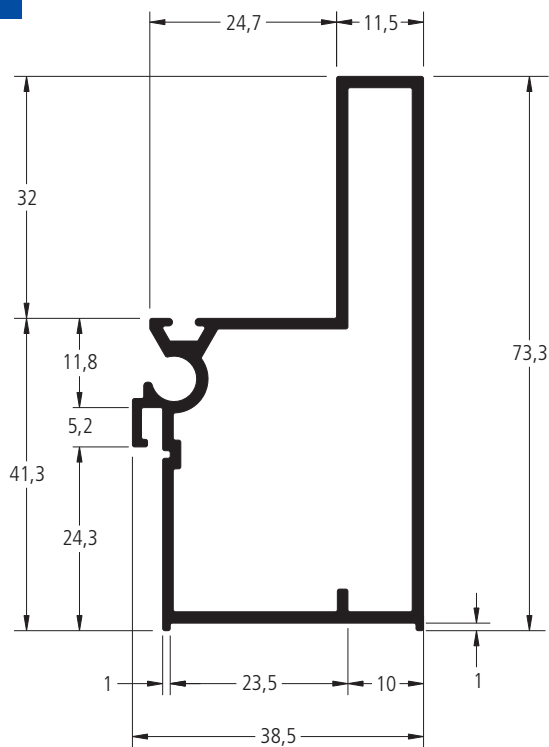


(1) Itens sob encomenda que requerem lotes mínimos de produção. Consulte a filial mais próxima para maiores informações

FA-355

0,932 kg/m

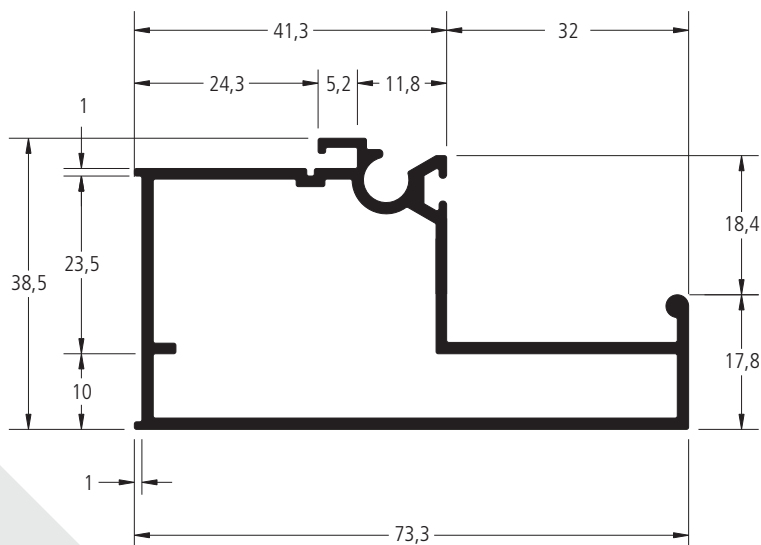
Montante da folha para alinhamento
com vidro insulado



FA-356

0,965 kg/m

Travessa superior e inferior da folha para
alinhamento com vidro insulado

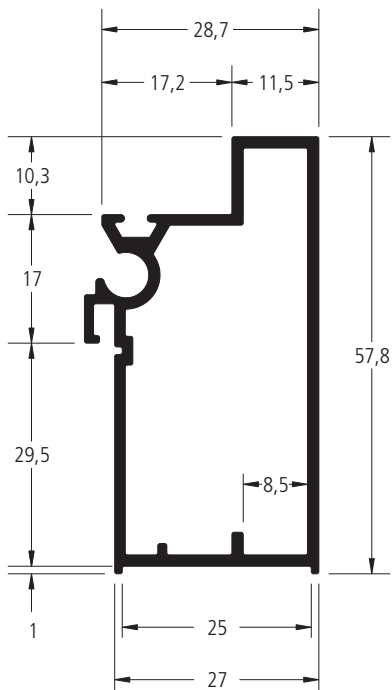


(1) Itens sob encomenda que requerem lotes mínimos de produção. Consulte a filial mais próxima para maiores informações

FA-351

0,751 kg/m

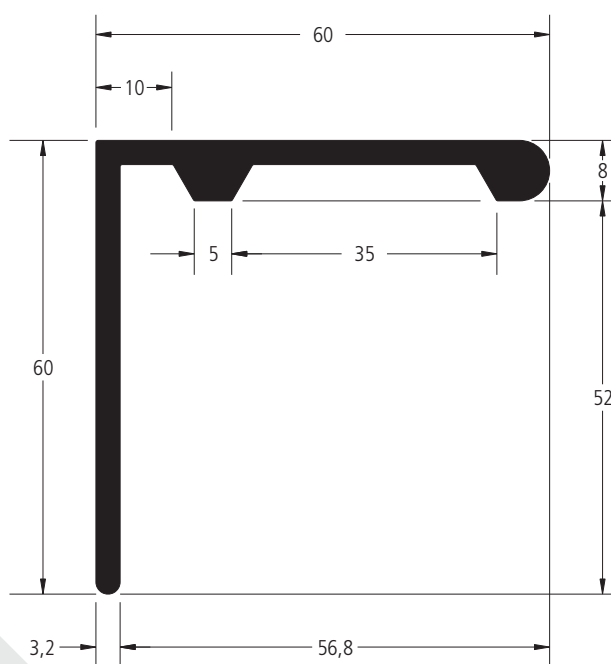
Perfil periférico para alinhar o revestimento
com vidro insulado



FA-224

1,199 kg/m

Conexão aparafusada

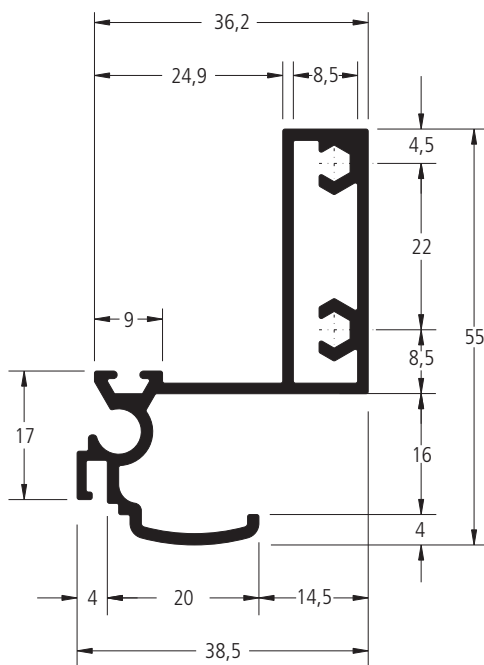


(1) Itens sob encomenda que requerem lotes mínimos de produção. Consulte a filial mais próxima para maiores informações

FA-281

0,753 kg/m

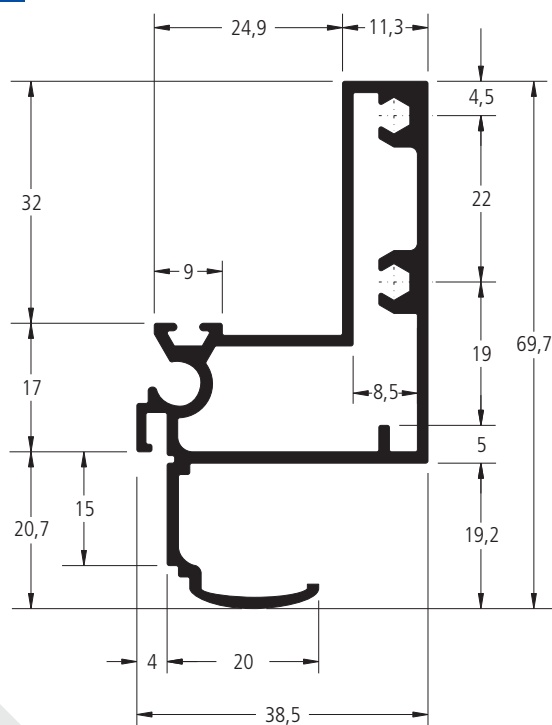
Montante da folha móvel com olhal



FA-249

1,012 kg/m

Montante folha móvel com olhal

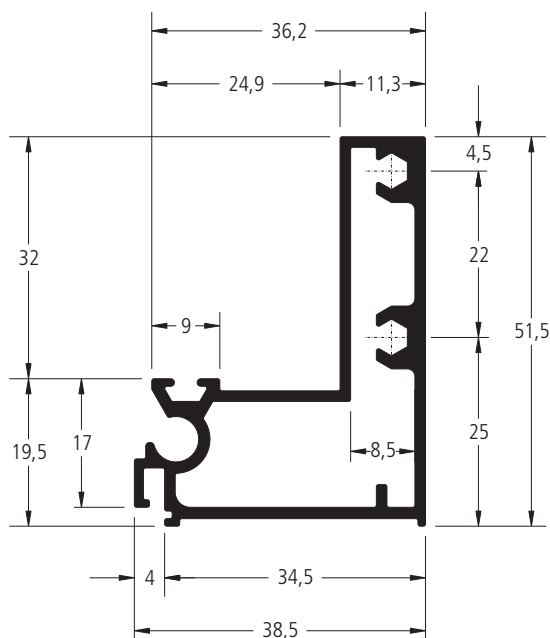


(1) Itens sob encomenda que requerem lotes mínimos de produção. Consulte a filial mais próxima para maiores informações

FA-246

0,866 kg/m

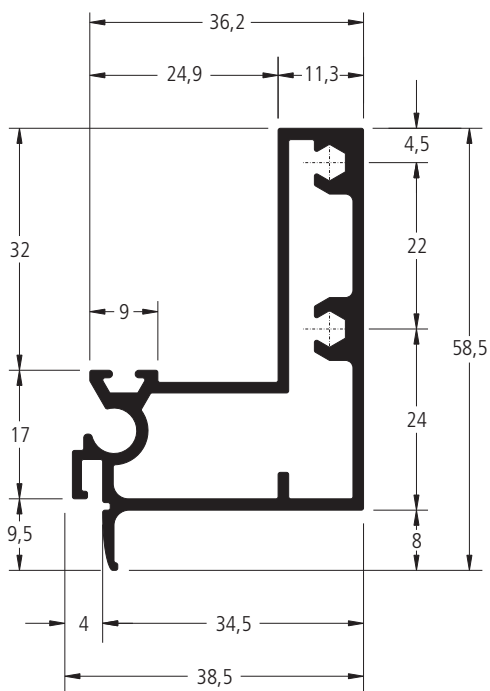
Montante da folha móvel com olhal



FA-257

0,868 kg/m

Montante da folha móvel com olhal
Fita VHB 30 X 2

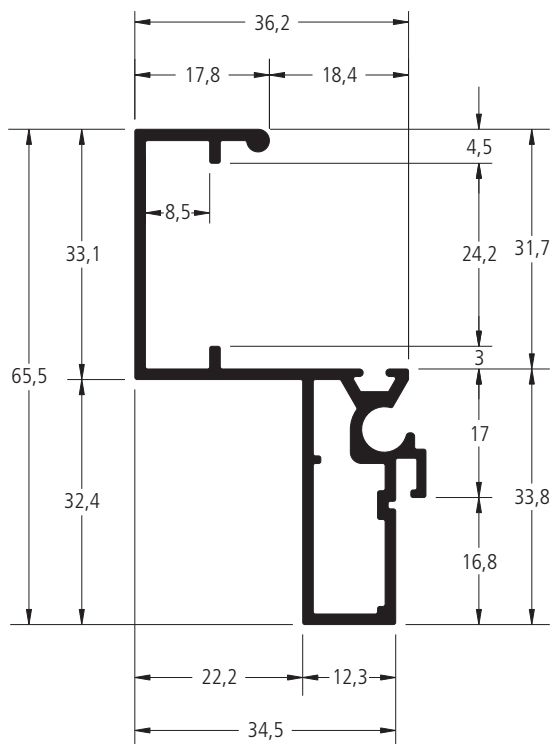


(1) Itens sob encomenda que requerem lotes mínimos de produção. Consulte a filial mais próxima para maiores informações

FA-393

0,735 kg/m

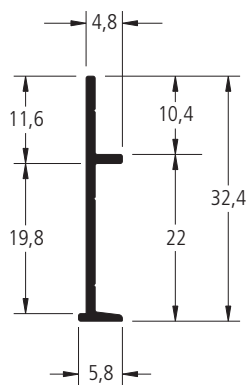
Perfil periférico da folha com veneziana E-565



FA-394

0,129 kg/m

Tampa lateral do quadro da veneziana E-565



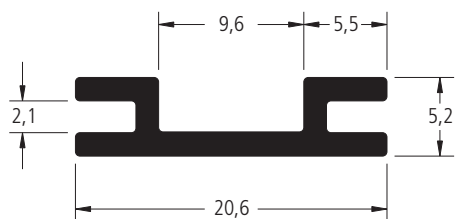
(1) Itens sob encomenda que requerem lotes mínimos de produção. Consulte a filial mais próxima para maiores informações

FA-388

0,146 kg/m

Barrete (PERFIL ANODIZADO)

* Este perfil deve ter acabamento anodizado.



Escala 2:1



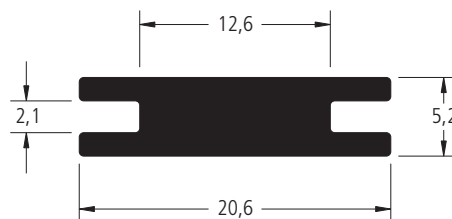
Escala 1:1

FA-389

0,237 kg/m

Barrete (PERFIL ANODIZADO)

* Este perfil deve ter acabamento anodizado.



Escala 2:1

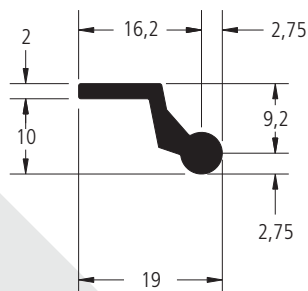


Escala 1:1

FA-248

0,182 kg/m

Presilha da folha para uso com
a coluna FA-243

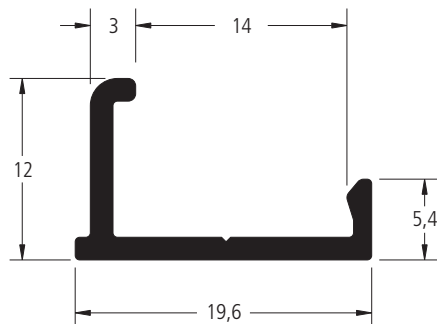


(1) Itens sob encomenda que requerem lotes mínimos de produção. Consulte a filial mais próxima para maiores informações

OF-872

0,138 kg/m

Presilha para ancoragem do silicone
Pós obra



Escala 2:1



Escala 1:1

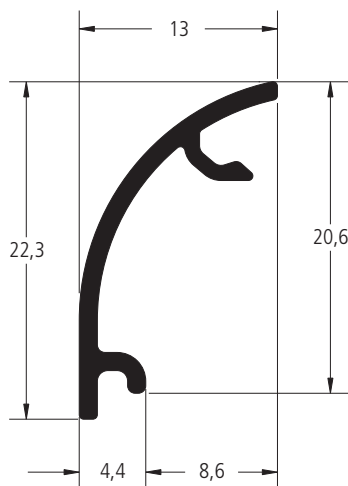
NOTA: Este perfil deve ter acabamento anodizado.

OF-873

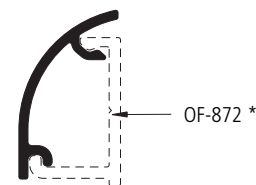
0,119 kg/m

Arremate vertical da presilha glazing
Pós obra

* Item fornecido separadamente



Escala 2:1



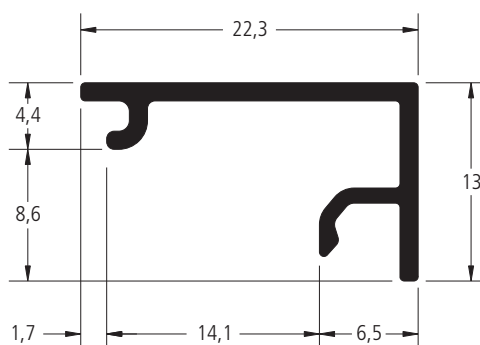
Escala 1:1

OF-874

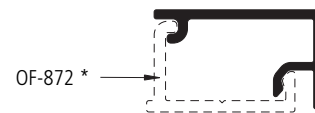
0,145 kg/m

Arremate horizontal da presilha glazing
Pós obra

* Item fornecido separadamente



Escala 2:1



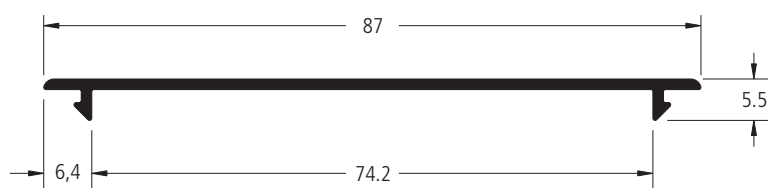
Escala 1:1

(1) Itens sob encomenda que requerem lotes mínimos de produção. Consulte a filial mais próxima para maiores informações

FA-218

0,350 kg/m

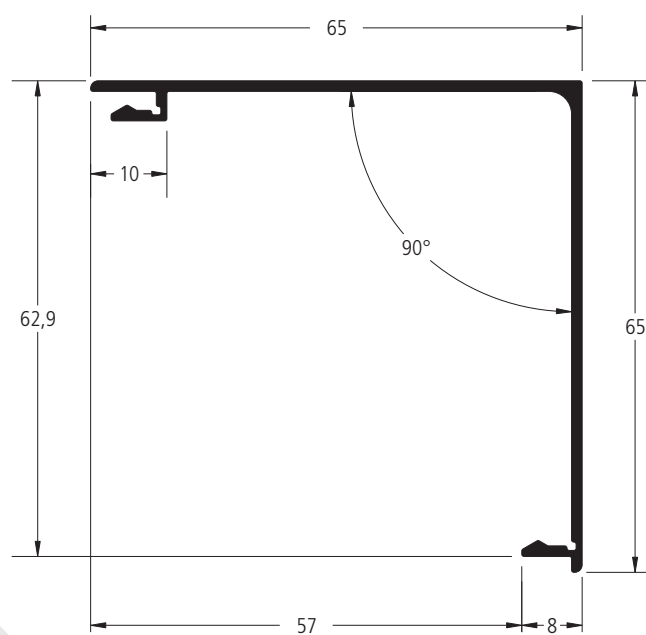
Tampa da travessa do módulo fixo FA-229



FA-343

0,553 kg/m

Tampa para coluna FA-241 de 90° externo

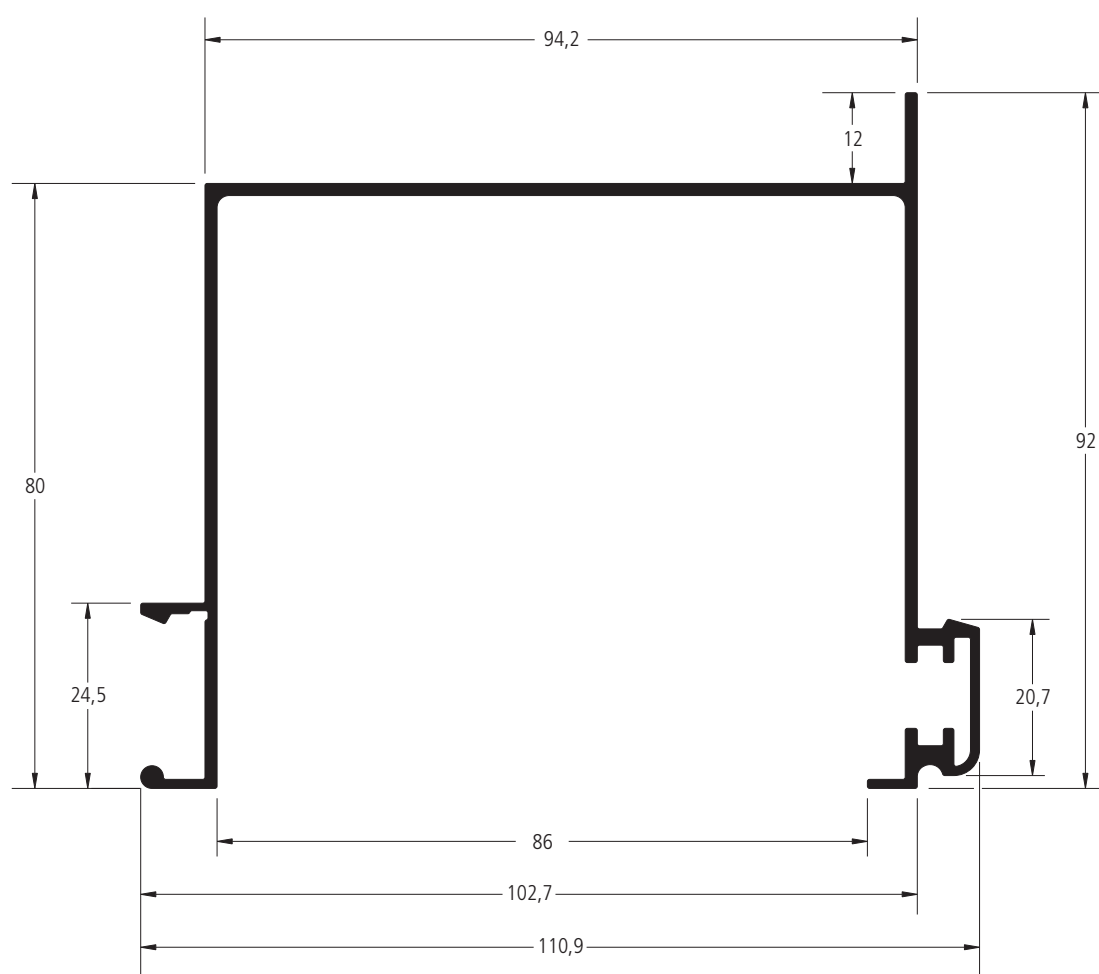


(1) Itens sob encomenda que requerem lotes mínimos de produção. Consulte a filial mais próxima para maiores informações

FA-407

1,366 kg/m

Perfil cortineiro para Mercoshade

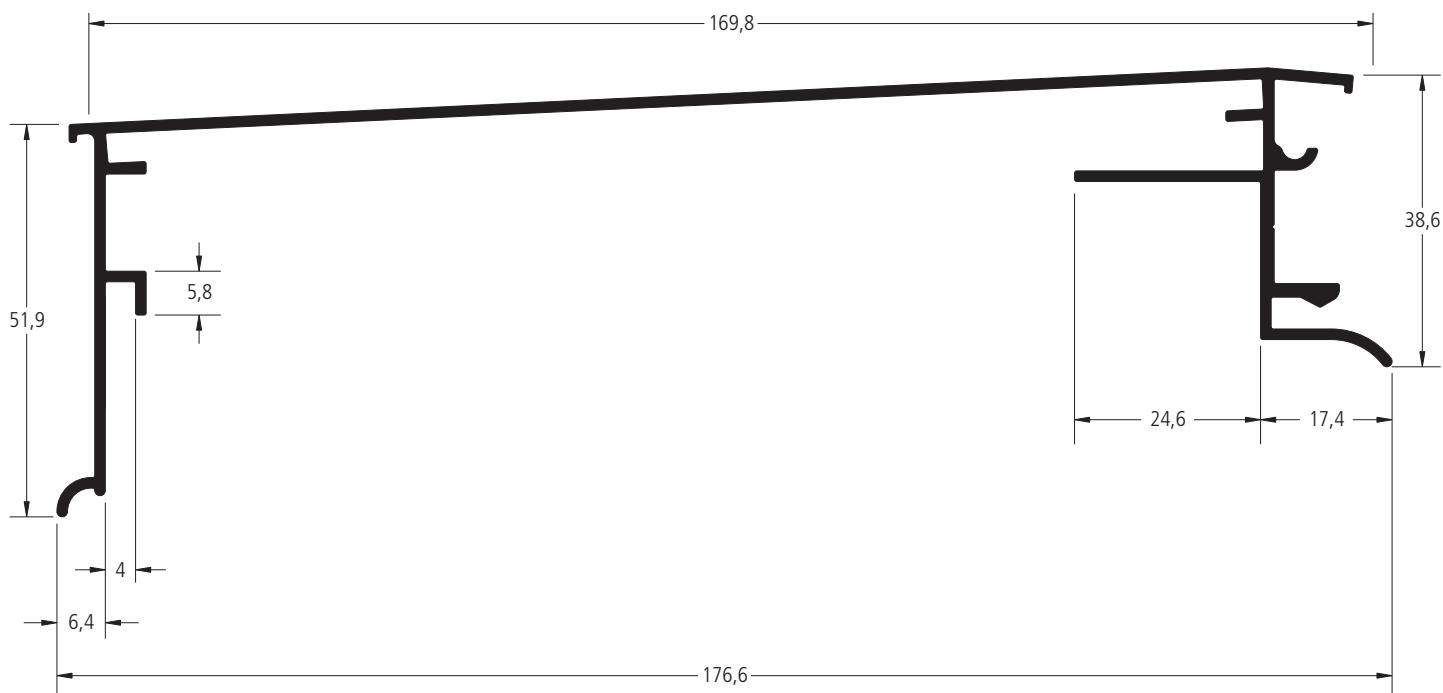


(1) Itens sob encomenda que requerem lotes mínimos de produção. Consulte a filial mais próxima para maiores informações

FA-349

1,504 kg/m

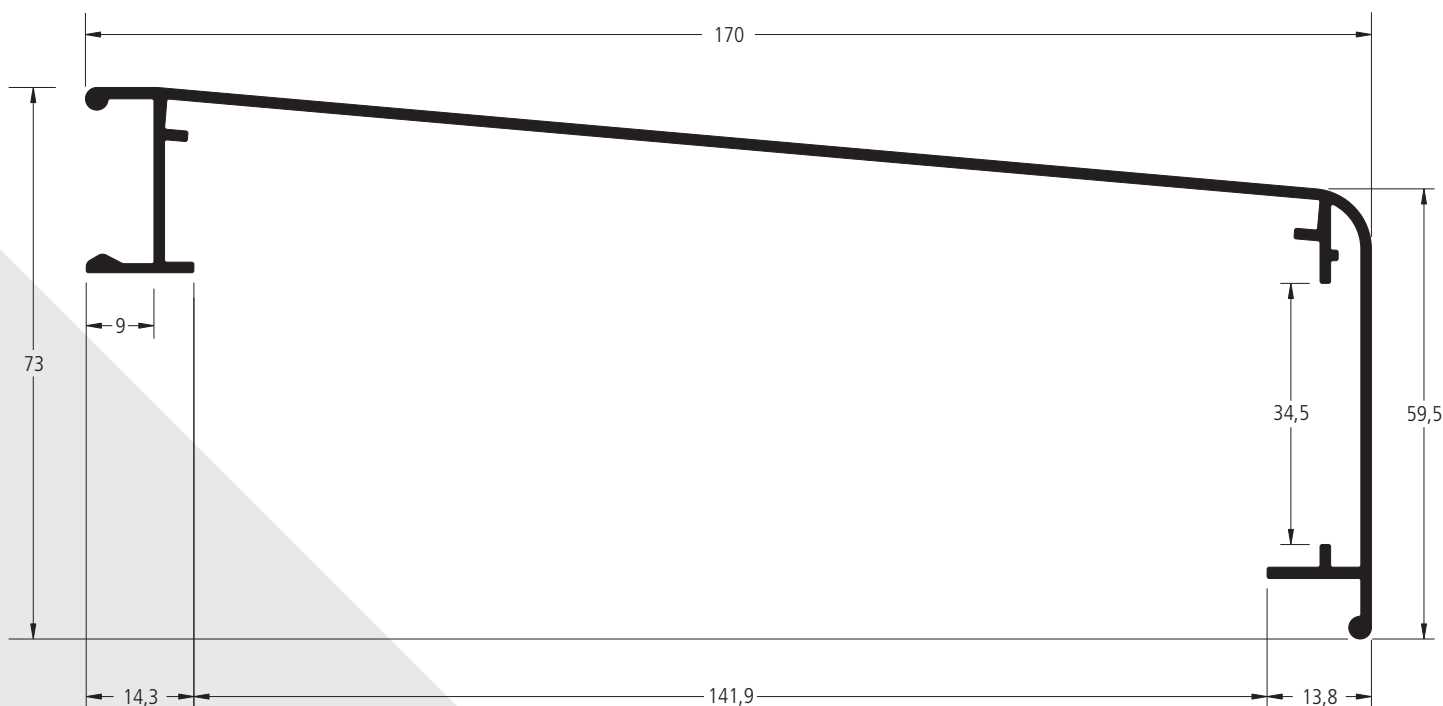
Perfil externo do rufo vidro duplo



FA-350

1,370 kg/m

Perfil interno do rufo



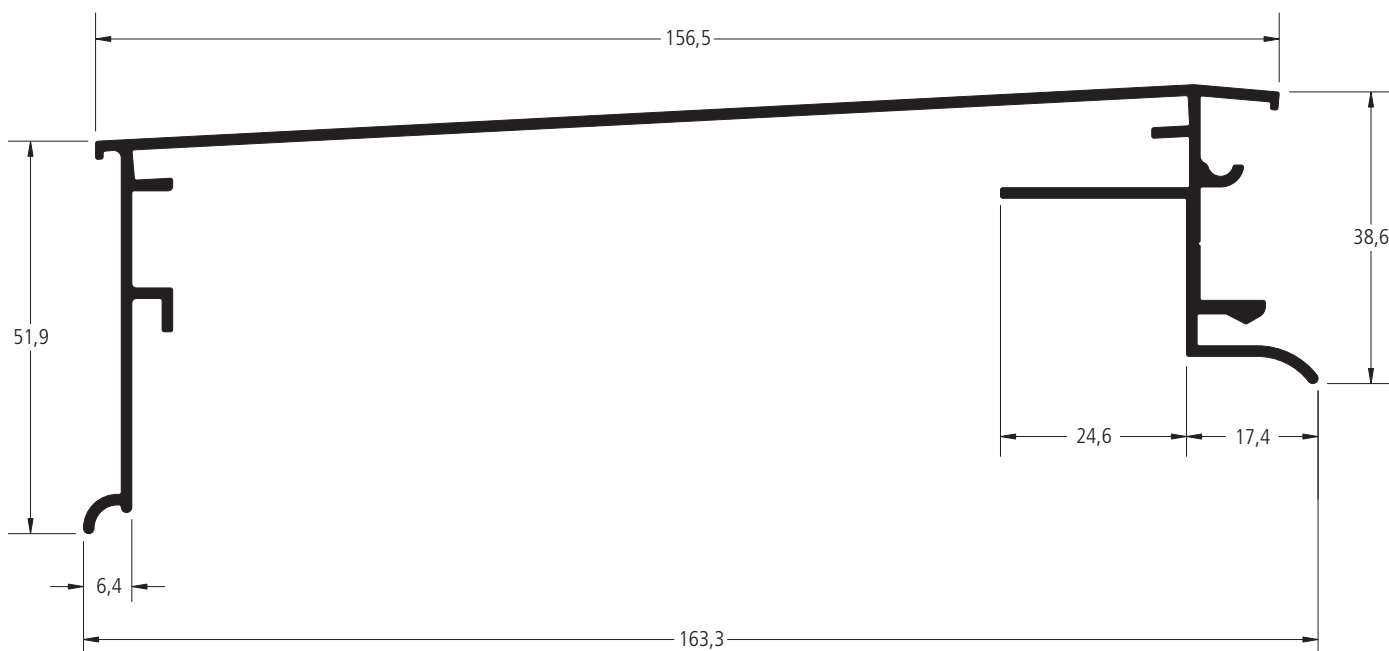
As informações contidas neste catálogo são de propriedade da BELMETAL e estão sujeitas a alterações sem aviso prévio. Verifique o site www.belmetal.com.br para obter a versão mais atualizada.

(1) Itens sob encomenda que requerem lotes mínimos de produção. Consulte a filial mais próxima para maiores informações

FA-352

1,441 kg/m

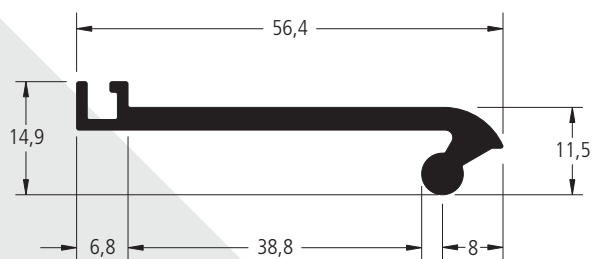
Perfil externo do rufo vidro simples



FA-353

0,569 kg/m

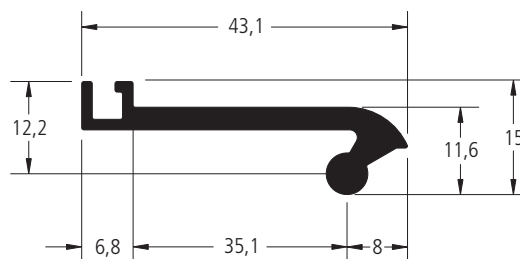
Presilha de fixação do rufo externo
vidro duplo



FA-354

0,463 kg/m

Presilha de fixação do rufo externo
vidro simples



(1) Itens sob encomenda que requerem lotes mínimos de produção. Consulte a filial mais próxima para maiores informações

6 COMPONENTES

código	descrição	pág.
BMT-ANC-3216-NAT	Ancoragem central para FA-200/202/375/400	CO-05
BMT-ANC-3243-NAT	Ancoragem central para FA-262 / FA-398	CO-05
BMT-ANC-3246-NAT	Ancoragem intermed. p/ FA-200/202/375/400	CO-05
BMT-ANC-3248-NAT	Ancoragem intermediária para FA-262/FA-398	CO-05
BMT-ANC-5217-NAT	Ancoragem lateral central p/ FA-201/278/511	CO-06
BMT-ANC-5242-NAT	Ancoragem central para coluna 90° externo	CO-06
BMT-ANC-5302-NAT	Ancoragem lateral intermed. p/ FA-201/278/511	CO-06
BMT-ANC-5303-NAT	Ancoragem intermediária p/ coluna 90° externo	CO-06
BMT-BRF-1201-BCO	Braço duplo freio em alumínio	CO-27
BMT-BRF-1201-BZE	Braço duplo freio em alumínio	CO-27
BMT-BRF-1201-FOS	Braço duplo freio em alumínio	CO-27
BMT-BRF-1201-PRT	Braço duplo freio em alumínio	CO-27
BMT-BRF-1202-BCO	Braço duplo freio em alumínio	CO-26
BMT-BRF-1202-BZE	Braço duplo freio em alumínio	CO-26
BMT-BRF-1202-FOS	Braço duplo freio em alumínio	CO-26
BMT-BRF-1202-PRT	Braço duplo freio em alumínio	CO-26
BMT-BRF-3402-BCO	Braço duplo freio em alumínio	CO-26
BMT-BRF-3402-BZE	Braço duplo freio em alumínio	CO-26
BMT-BRF-3402-FOS	Braço duplo freio em alumínio	CO-26
BMT-BRF-3402-PRT	Braço duplo freio em alumínio	CO-26
BMT-BRF-3501-BCO	Braço duplo freio em alumínio	CO-27
BMT-BRF-3501-BZE	Braço duplo freio em alumínio	CO-27
BMT-BRF-3501-FOS	Braço duplo freio em alumínio	CO-27
BMT-BRF-3501-PRT	Braço duplo freio em alumínio	CO-27
BMT-BRF-6001-BCO	Braço duplo freio em alumínio	CO-27
BMT-BRF-6001-BZE	Braço duplo freio em alumínio	CO-27
BMT-BRF-6001-FOS	Braço duplo freio em alumínio	CO-27
BMT-BRF-6001-PRT	Braço duplo freio em alumínio	CO-27
BMT-BRF-6002-BCO	Braço duplo freio em alumínio	CO-26
BMT-BRF-6002-BZE	Braço duplo freio em alumínio	CO-26
BMT-BRF-6002-FOS	Braço duplo freio em alumínio	CO-26
BMT-BRF-6002-PRT	Escova de vedação 5 X 6 mm	CO-26
BMT-BRF-9501-BCO	Escova de vedação 5 X 8 mm	CO-27
BMT-BRF-9501-BZE	Braço duplo freio em alumínio	CO-27
BMT-BRF-9501-FOS	Braço duplo freio em alumínio	CO-27
BMT-BRF-9501-PRT	Braço duplo freio em alumínio	CO-27
BMT-BRF-9502-BCO	Braço duplo freio em alumínio	CO-26
BMT-BRF-9502-BZE	Braço duplo freio em alumínio	CO-26
BMT-BRF-9502-FOS	Braço duplo freio em alumínio	CO-26
BMT-BRF-9502-PRT	Braço duplo freio em alumínio	CO-26
BMT-CAL-0256-INC	Apoio em polietileno sólido p/ vidro de 10 mm	CO-22
BMT-CFG-0200-PRT	Contra-fecho multiponto para fechos maxim-ar	CO-32
BMT-CFG-0500-PRT	Contra-fecho multiponto para fechos maxim-ar	CO-32
BMT-CFG-0800-PRT	Contra-fecho multiponto para fechos maxim-ar	CO-32
BMT-CHV-6969-PRT	Chave de trava e abertura	CO-30

código	descrição	pág.
BMT-CNX-0204-EPD	Conexão para gaxeta BMT-GUA-2202-PRT	CO-21
BMT-CNX-0209-ALN	Conexão para sistema aparafusado	CO-13
BMT-CNX-0210-ALN	Conexão para sistema aparafusado	CO-13
BMT-CNX-0257-EPD	Conexão para gaxeta BMT-GUA-2250-PRT	CO-21
BMT-CNX-1220-EPD	Conexão direita para gaxetas	CO-21
BMT-CNX-3220-EPD	Conexão esquerda para gaxetas	CO-21
BMT-ESP-1102-PEE	Calço de apoio do vidro	CO-23
BMT-ESP-1104-PEE	Calço de apoio do vidro	CO-23
BMT-ESP-1606-PEE	Espaçador perimetral	CO-23
BMT-ESP-1806-PEE	Espaçador perimetral	CO-23
BMT-ESP-2006-PEE	Espaçador perimetral	CO-23
BMT-ESP-2206-PEE	Espaçador perimetral	CO-23
BMT-FEC-3111-BCO	Fecho punho sem chave para Maxim-ar	CO-31
BMT-FEC-3111-BZE	Fecho punho sem chave para Maxim-ar	CO-31
BMT-FEC-3111-FOS	Fecho punho sem chave para Maxim-ar	CO-31
BMT-FEC-3111-PRT	Fecho punho sem chave para Maxim-ar	CO-31
BMT-FEC-3113-BCO	Fecho punho sem chave para Maxim-ar	CO-31
BMT-FEC-3113-BZE	Fecho punho sem chave para Maxim-ar	CO-31
BMT-FEC-3113-FOS	Fecho punho sem chave para Maxim-ar	CO-31
BMT-FEC-3113-PRT	Fecho punho sem chave para Maxim-ar	CO-31
BMT-FEC-3147-BCO	Fecho sem manípulo com chave para Maxim-ar	CO-29
BMT-FEC-3147-BZE	Fecho sem manípulo com chave para Maxim-ar	CO-29
BMT-FEC-3147-FOS	Fecho sem manípulo com chave para Maxim-ar	CO-29
BMT-FEC-3147-PRT	Fecho sem manípulo com chave para Maxim-ar	CO-29
BMT-FEC-3149-BCO	Fecho punho sem chave para Maxim-ar	CO-30
BMT-FEC-3149-BZE	Fecho punho sem chave para Maxim-ar	CO-30
BMT-FEC-3149-FOS	Fecho punho sem chave para Maxim-ar	CO-30
BMT-FEC-3149-PRT	Fecho punho sem chave para Maxim-ar	CO-30
BMT-FEC-3155-BCO	Fecho punho sem chave para Maxim-ar	CO-28
BMT-FEC-3155-BZE	Fecho punho sem chave para Maxim-ar	CO-28
BMT-FEC-3155-FOS	Fecho punho sem chave para Maxim-ar	CO-28
BMT-FEC-3155-PRT	Fecho punho sem chave para Maxim-ar	CO-28
BMT-FEC-3156-BCO	Fecho punho sem chave para Maxim-ar	CO-29
BMT-FEC-3156-BZE	Fecho punho sem chave para Maxim-ar	CO-29
BMT-FEC-3156-FOS	Fecho punho sem chave para Maxim-ar	CO-29
BMT-FEC-3156-PRT	Fecho punho sem chave para Maxim-ar	CO-29
BMT-FEC-3157-BCO	Fecho punho com chave para Maxim-ar	CO-28
BMT-FEC-3157-BZE	Fecho punho com chave para Maxim-ar	CO-28
BMT-FEC-3157-FOS	Fecho punho com chave para Maxim-ar	CO-28
BMT-FEC-3157-PRT	Fecho punho com chave para Maxim-ar	CO-28
BMT-FEC-3311-BCO	Fecho punho sem chave para Maxim-ar	CO-31
BMT-FEC-3311-BZE	Fecho punho sem chave para Maxim-ar	CO-31
BMT-FEC-3311-FOS	Fecho punho sem chave para Maxim-ar	CO-31
BMT-FEC-3311-PRT	Fecho punho sem chave para Maxim-ar	CO-31
BMT-FEC-3313-BCO	Fecho punho sem chave para Maxim-ar	CO-31

código	descrição	pág.
BMT-FEC-3313-BZE	Fecho punho sem chave para Maxim-ar	CO-31
BMT-FEC-3313-FOS	Fecho punho sem chave para Maxim-ar	CO-31
BMT-FEC-3313-PRT	Fecho punho sem chave para Maxim-ar	CO-31
BMT-FEC-3347-BCO	Fecho sem manípulo com chave para Maxim-ar	CO-29
BMT-FEC-3347-BZE	Fecho sem manípulo com chave para Maxim-ar	CO-29
BMT-FEC-3347-FOS	Fecho sem manípulo com chave para Maxim-ar	CO-29
BMT-FEC-3347-PRT	Fecho sem manípulo com chave para Maxim-ar	CO-29
BMT-FEC-3349-BCO	Fecho punho sem chave para Maxim-ar	CO-30
BMT-FEC-3349-BZE	Fecho punho sem chave para Maxim-ar	CO-30
BMT-FEC-3349-FOS	Fecho punho sem chave para Maxim-ar	CO-30
BMT-FEC-3349-PRT	Fecho punho sem chave para Maxim-ar	CO-30
BMT-FEC-3355-BCO	Fecho punho sem chave para Maxim-ar	CO-28
BMT-FEC-3355-BZE	Fecho punho sem chave para Maxim-ar	CO-28
BMT-FEC-3355-FOS	Fecho punho sem chave para Maxim-ar	CO-28
BMT-FEC-3355-PRT	Fecho punho sem chave para Maxim-ar	CO-28
BMT-FEC-3356-BCO	Fecho punho sem chave para Maxim-ar	CO-29
BMT-FEC-3356-BZE	Fecho punho sem chave para Maxim-ar	CO-29
BMT-FEC-3356-FOS	Fecho punho sem chave para Maxim-ar	CO-29
BMT-FEC-3356-PRT	Fecho punho sem chave para Maxim-ar	CO-29
BMT-FEC-3357-BCO	Fecho punho sem chave para Maxim-ar	CO-28
BMT-FEC-3357-BZE	Fecho punho sem chave para Maxim-ar	CO-28
BMT-FEC-3357-FOS	Fecho punho com chave para Maxim-ar	CO-28
BMT-FEC-3357-PRT	Fecho punho com chave para Maxim-ar	CO-28
BMT-FEC-7010-BCO	Fecho cremona para Maxim-ar	CO-32
BMT-FEC-7010-PRT	Fecho cremona para Maxim-ar	CO-32
BMT-FEC-7110-BCO	Fecho cremona para Maxim-ar	CO-32
BMT-FEC-7110-PRT	Fecho cremona para Maxim-ar	CO-32
BMT-FEC-7310-BCO	Fecho cremona para Maxim-ar	CO-32
BMT-FEC-7310-PRT	Fecho cremona para Maxim-ar	CO-32
BMT-FIX-0026-NTR	Adesivo instantaneo para E.P.D.M	CO-21
BMT-FIX-0208-NAT	Fixador de travessa para FA-211/FA-233	CO-14
BMT-FIX-0253-NAT	Fixador para FA-205	CO-14
BMT-FIX-0254-NAT	Fixador de arremate FA-265	CO-14
BMT-FIX-0304-NAT	Fixador de arremate FA-341	CO-14
BMT-FIX-0372-NAT	Fixador de travessa para FA-371	CO-12
BMT-GRA-0763-ALN	Grapa p/ contramarcos BP-060/BS-640/BS-699	CO-25
BMT-GRA-0838-AGV	Grapa p/ contramarcos BP-060/BS-640/BS-699	CO-25
BMT-GUA-2029-PRT	Gaxeta tipo cunha para vidro de 8 mm	CO-22
BMT-GUA-2088-PRT	Gaxeta tipo cunha para vidros de 10 mm	CO-22
BMT-GUA-2202-PRT	Gaxeta da coluna e travessa	CO-19
BMT-GUA-2215-PRT	Gaxeta para arremate no vidro	CO-20
BMT-GUA-2218-PRT	Gaxeta pingadeira da folha maxim-ar	CO-19
BMT-GUA-2222-PRT	Gaxeta periférica "J" para vidro 6 mm	CO-20
BMT-GUA-2228-PRT	Gaxeta periférica "J" para vidro 8 mm	CO-20
BMT-GUA-2250-PRT	Gaxeta externa flap	CO-19

código	descrição	pág.
BMT-LUV-0211-NAT	Luva para FA-200	CO-08
BMT-LUV-0212-NAT	Luva para FA-201 / FA-235	CO-11
BMT-LUV-0214-NAT	Luva para FA-205 / FA-202 / FA-390	CO-07
BMT-LUV-0223-NAT	Luva para FA-243	CO-13
BMT-LUV-0237-NAT	Luva para FA-262	CO-07
BMT-LUV-0238-NAT	Luva para FA-236	CO-09
BMT-LUV-0239-NAT	Luva para FA-236	CO-09
BMT-LUV-0240-NAT	Luva para FA-242	CO-07
BMT-LUV-0241-NAT	Luva para FA-260 / FA-347	CO-11
BMT-LUV-0244-NAT	Luva para FA-202	CO-08
BMT-LUV-0245-NAT	Luva para FA-244	CO-10
BMT-LUV-0279-NAT	Luva para FA-278	CO-12
BMT-LUV-0295-NAT	Luva para FA-290	CO-11
BMT-LUV-0332-NAT	Luva para FA-331	CO-10
BMT-LUV-0334-NAT	Luva para FA-333	CO-12
BMT-LUV-0336-NAT	Luva para FA-360	CO-10
BMT-LUV-0346-NAT	Luva para FA-344	CO-09
BMT-LUV-0359-NAT	Luva para FA-358	CO-13
BMT-LUV-0361-NAT	Luva para FA-360	CO-10
BMT-LUV-0374-NAT	Luva para brise FA-373	CO-12
BMT-LUV-0376-NAT	Luva para FA-375	CO-08
BMT-LUV-0391-NAT	Luva para FA-390	CO-09
BMT-LUV-0399-NAT	Luva para FA-398	CO-08
BMT-LUV-0401-NAT	Luva para FA-400	CO-07
BMT-LUV-0517-NAT	Luva para FA-294/FA-516	CO-11
BMT-PRE-0048-NTR	Botão de nylon c/ rosca para arremate FA-220	CO-16
BMT-PRE-0205	Presilha de fixação dos quadros	CO-15
BMT-PRE-0206	Presilha de fixação superior dos quadros	CO-15
BMT-PRE-0207	Presilha de apoio dos quadros	CO-15
BMT-PRE-0225	Presilha fixação dos quadros no perfil FA-243	CO-15
BMT-PRE-0236-NAT	Presilha para arremate	CO-16
BMT-SIL-6481-BCO	Selante de silicone estrutural	CO-33
BMT-SIL-6481-PRT	Selante de silicone estrutural	CO-33
BMT-SIL-8001-BCO	Silicone cura neutra para vedação	CO-33
BMT-SIL-8001-BZE	Silicone cura neutra para vedação	CO-33
BMT-SIL-8001-INC	Silicone cura neutra para vedação	CO-33
BMT-SIL-8001-PRA	Silicone cura neutra para vedação	CO-33
BMT-SIL-8001-PRT	Silicone cura neutra para vedação	CO-33
BMT-TPE-0008-CZA	Tarucel em polietileno expandido	CO-24
BMT-TPE-0010-CZA	Tarucel em polietileno expandido	CO-24
BMT-TPE-0012-CZA	Tarucel em polietileno expandido	CO-24
BMT-TPE-0015-CZA	Tarucel em polietileno expandido	CO-24
BMT-TPE-0020-CZA	Tarucel em polietileno expandido	CO-24
BMT-TPE-0025-CZA	Tarucel em polietileno expandido	CO-24
BMT-TPE-0030-CZA	Tarucel em polietileno expandido	CO-24

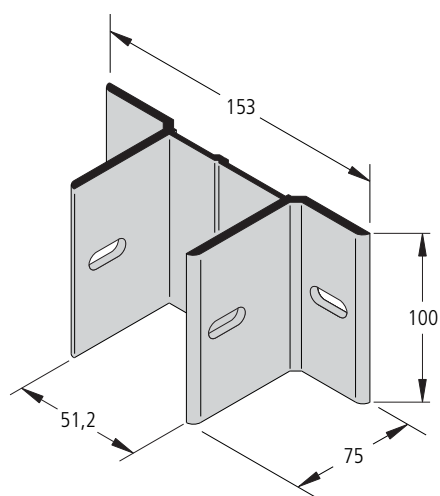
código	descrição	pág.
BMT-VHB-1972-CZA	Fita VHB p/ envidraçamento estrut. 19 x 2 mm	CO-24
BMT-VHB-3072-CZA	Fita VHB p/ envidraçamento estrut. 30 x 2 mm	CO-24
BUC-NYL-0630-NTR	Bucha S6	CO-18
BUC-NYL-0840-NTR	Bucha S8	CO-18
CHU-PFP-3801-INX	Chumb. expansivo c/prolongador 3/8"X 89 mm	CO-17
CHU-PFP-3802-INX	Chumb. expansivo c/prolongador 3/8"X114 mm	CO-17
CHU-PRP-3801-INX	Chumb. expansivo c/prolongador 3/8"X110 mm	CO-17
CHU-PRS-3801-INX	Chumb. expansivo s/prolongador 3/8"X 80 mm	CO-17
PRI-PFN-3801-INX	Prisioneiro cabeça sextavado 3/8" x 5"	CO-16
PRI-PFN-3802-INX	Prisioneiro cabeça sextavado 3/8" x 3"	CO-16
PRI-PFN-3804-INX	Prisioneiro cabeça sextavado 3/8" x 1"	CO-16
PRI-PFN-3806-INX	Prisioneiro cabeça sextavado 3/8" x 2"	CO-16
PRX+DRM-5012-NAT	Paraf. rosca mec. cab panela philips M5 x 12mm	CO-18
PRX+PAA-4213-NAT	Parafuso AA Ø 4,2 x 13 mm	CO-18
PRX+PAA-4225-NAT	Parafuso AA Ø 4,2 x 25 mm	CO-18
PRX+PAA-4232-NAT	Parafuso AA Ø 4,2 x 32 mm	CO-18
PRX+PAA-4850-NAT	Parafuso AA Ø 4,8 x 50 mm	CO-18
PRX+PPG-4832-NAT	Parafuso AA Ø 4,8 x 32 mm	CO-18

BMT-ANC-3243-NAT

Ancoragem central para
FA-262 / FA-398

material = Alumínio
acabamento = Natural
embalagem = Pacote com 01 peça

perfil de origem FA-272

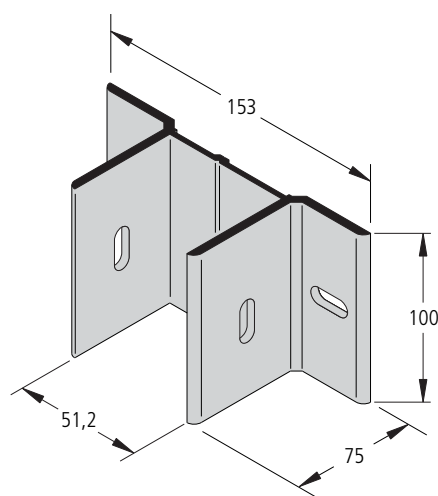


BMT-ANC-3248-NAT

Ancoragem intermediária para
FA-262/FA-398

material = Alumínio
acabamento = Natural
embalagem = Pacote com 01 peça

perfil de origem FA-272

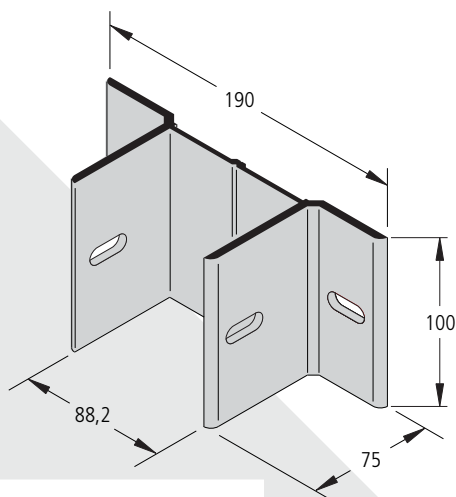


BMT-ANC-3216-NAT

Ancoragem central para
FA-200/FA-202/FA-375/FA-400

material = Alumínio
acabamento = Natural
embalagem = Pacote com 01 peça

perfil de origem FA-226

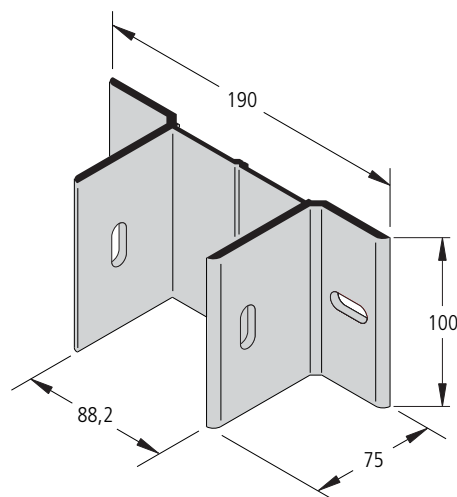


BMT-ANC-3246-NAT

Ancoragem intermediária para
FA-200/FA-202/FA-375/FA-400

material = Alumínio
acabamento = Natural
embalagem = Pacote com 01 peça

perfil de origem FA-226

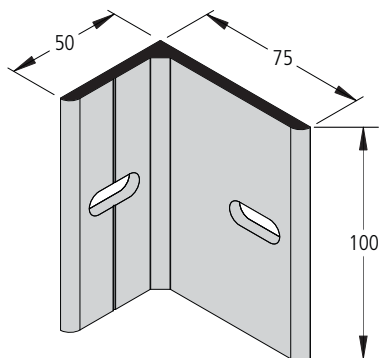


BMT-ANC-5217-NAT

Ancoragem lateral central para
FA-201/FA-278/FA-511

material = Alumínio
acabamento = Natural
embalagem = Pacote com 01 peça

perfil de origem FA-271

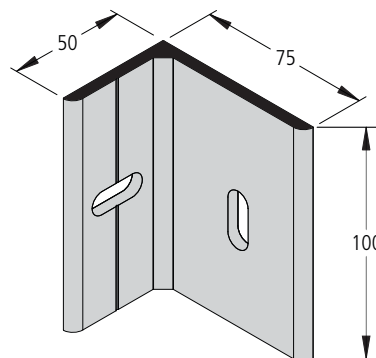


BMT-ANC-5302-NAT

Ancoragem lateral intermediária para
FA-201/FA-278/FA-511

material = Alumínio
acabamento = Natural
embalagem = Pacote com 01 peça

perfil de origem FA-271

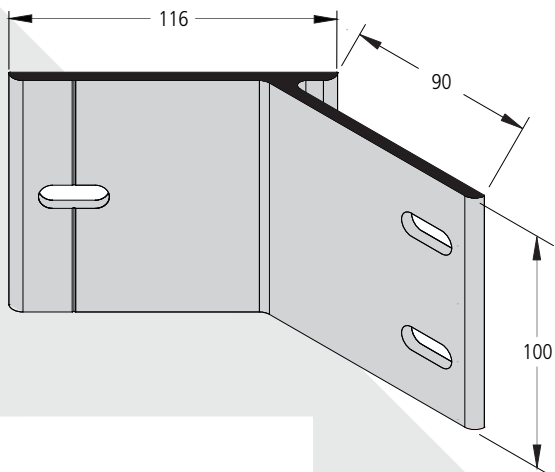


BMT-ANC-5242-NAT

Ancoragem central para
coluna 90° externo

material = Alumínio
acabamento = Natural
embalagem = Pacote com 01 peça

perfil de origem FA-270

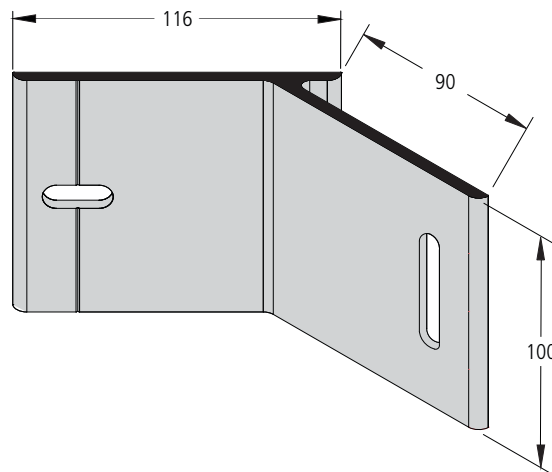


BMT-ANC-5303-NAT

Ancoragem intermediária para
coluna 90° externo

material = Alumínio
acabamento = Natural
embalagem = Pacote com 01 peça

perfil de origem FA-270

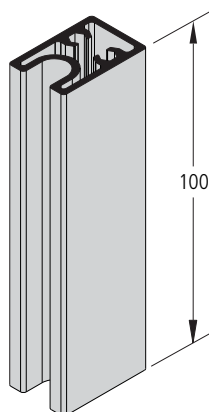


BMT-LUV-0214-NAT

Luva para FA-205 /
FA-202 / FA-390

material = Alumínio
acabamento = Natural
embalagem = Pacote com 01 peça

perfil de origem FA-208

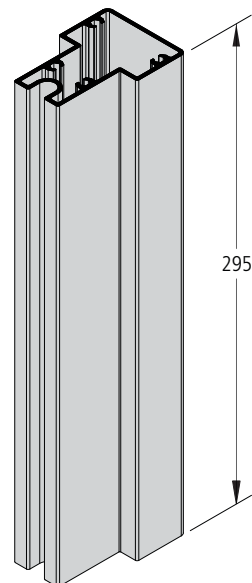


BMT-LUV-0240-NAT

Luva para FA-242

material = Alumínio
acabamento = Natural
embalagem = Pacote com 01 peça

perfil de origem FA-261

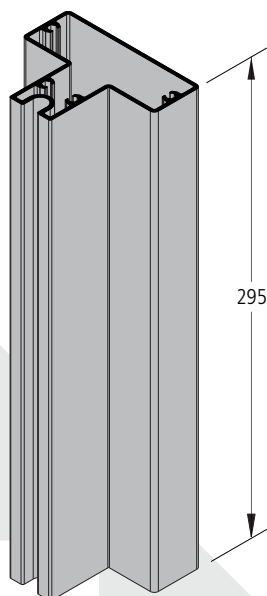


BMT-LUV-0401-NAT

Luva para FA-400

material = Alumínio
acabamento = Natural
embalagem = Pacote com 01 peça

perfil de origem FA-401

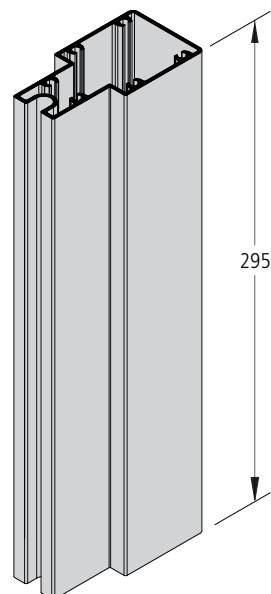


BMT-LUV-0237-NAT

Luva para FA-262

material = Alumínio
acabamento = Natural
embalagem = Pacote com 01 peça

perfil de origem FA-263

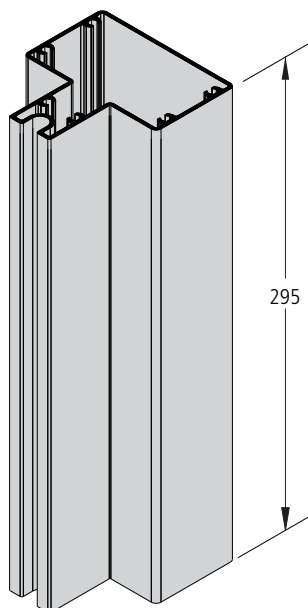


BMT-LUV-0211-NAT

Luva para FA-200

material	= Alumínio
acabamento	= Natural
embalagem	= Pacote com 01 peça

perfil de origem FA-223

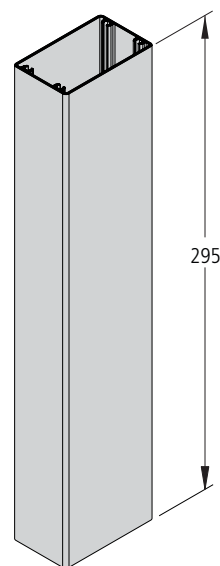


BMT-LUV-0244-NAT

Luva para FA-202

material	= Alumínio
acabamento	= Natural
embalagem	= Pacote com 01 peça

perfil de origem FA-207

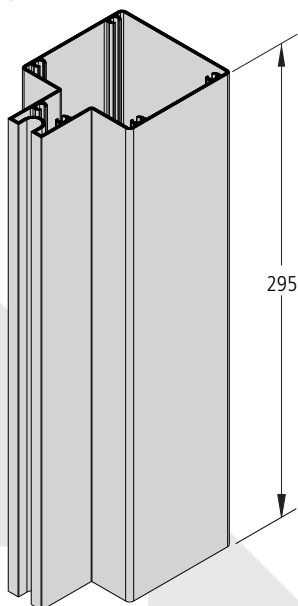


BMT-LUV-0376-NAT

Luva para FA-375

material	= Alumínio
acabamento	= Natural
embalagem	= Pacote com 01 peça

perfil de origem FA-376

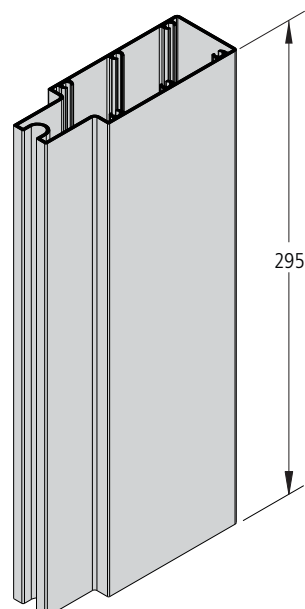


BMT-LUV-0399-NAT

Luva para FA-398

material	= Alumínio
acabamento	= Natural
embalagem	= Pacote com 01 peça

perfil de origem FA-399

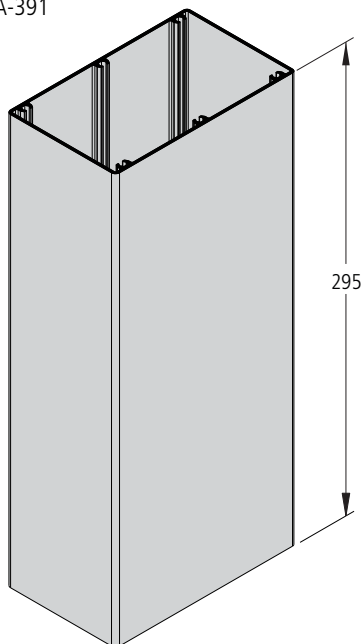


BMT-LUV-0391-NAT

Luva para FA-390

material	= Alumínio
acabamento	= Natural
embalagem	= Pacote com 01 peça

perfil de origem FA-391

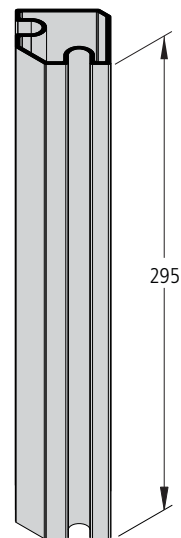


BMT-LUV-0239-NAT

Luva para FA-236

material	= Alumínio
acabamento	= Natural
embalagem	= Pacote com 01 peça

perfil de origem FA-268

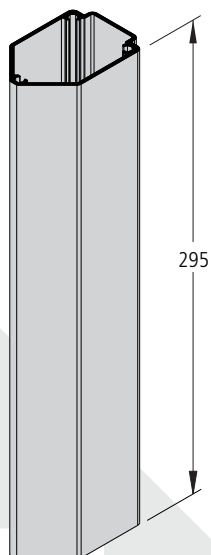


BMT-LUV-0346-NAT

Luva para FA-344

material	= Alumínio
acabamento	= Natural
embalagem	= Pacote com 01 peça

perfil de origem FA-346

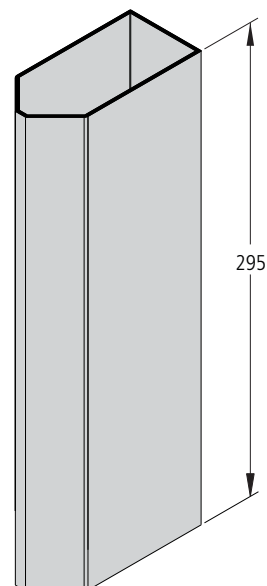


BMT-LUV-0238-NAT

Luva para FA-236

material	= Alumínio
acabamento	= Natural
embalagem	= Pacote com 01 peça

perfil de origem FA-267

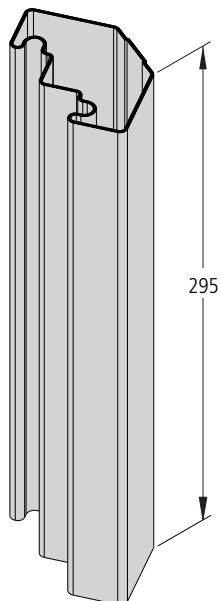


BMT-LUV-0336-NAT

Luva para FA-360

material	= Alumínio
acabamento	= Natural
embalagem	= Pacote com 01 peça

perfil de origem FA-336

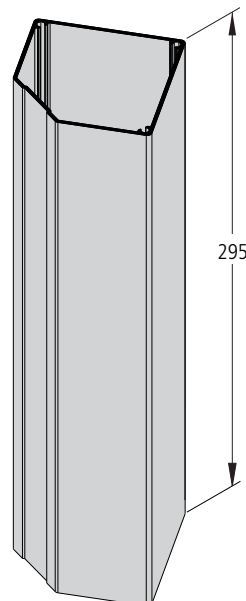


BMT-LUV-0361-NAT

Luva para FA-360

material	= Alumínio
acabamento	= Natural
embalagem	= Pacote com 01 peça

perfil de origem FA-361

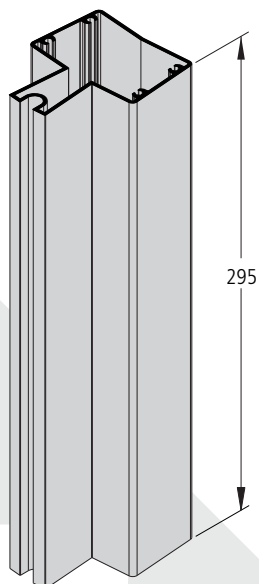


BMT-LUV-0332-NAT

Luva para FA-331

material	= Alumínio
acabamento	= Natural
embalagem	= Pacote com 01 peça

perfil de origem FA-332

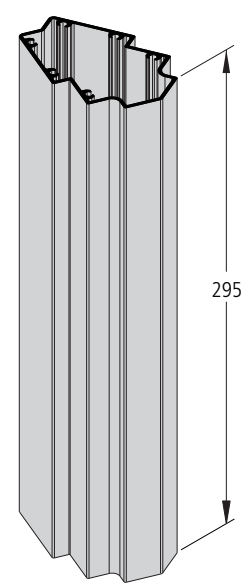


BMT-LUV-0245-NAT

Luva para FA-244

material	= Alumínio
acabamento	= Natural
embalagem	= Pacote com 01 peça

perfil de origem FA-275

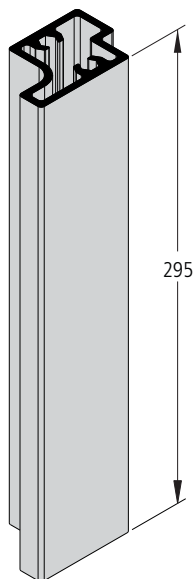


BMT-LUV-0517-NAT

Luva para FA-294/FA-516

material	= Alumínio
acabamento	= Natural
embalagem	= Pacote com 01 peça

perfil de origem FA-517

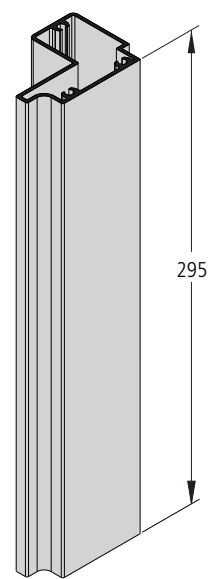


BMT-LUV-0241-NAT

Luva para FA-260/FA-347

material	= Alumínio
acabamento	= Natural
embalagem	= Pacote com 01 peça

perfil de origem FA-264

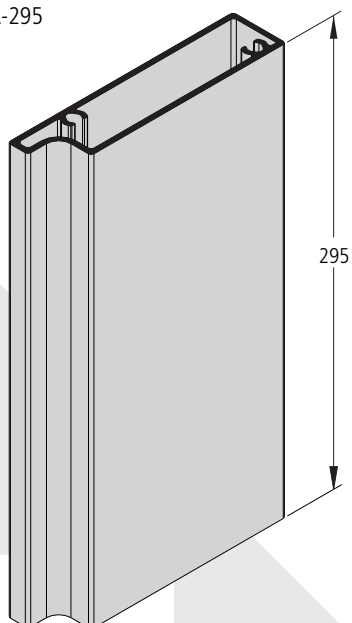


BMT-LUV-0295-NAT

Luva para FA-290

material	= Alumínio
acabamento	= Natural
embalagem	= Pacote com 01 peça

perfil de origem FA-295

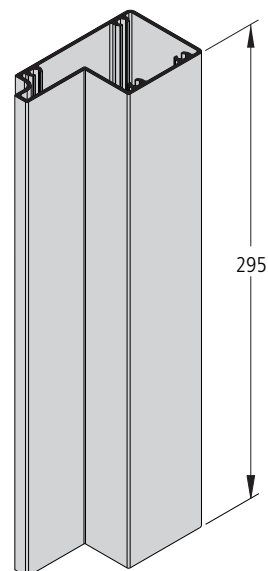


BMT-LUV-0212-NAT

Luva para FA-201 / FA-235

material	= Alumínio
acabamento	= Natural
embalagem	= Pacote com 01 peça

perfil de origem FA-206

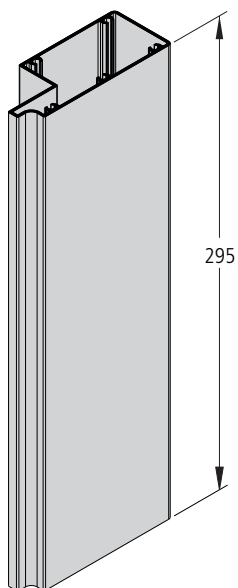


BMT-LUV-0279-NAT

Luva para FA-278

material	= Alumínio
acabamento	= Natural
embalagem	= Pacote com 01 peça

perfil de origem FA-279

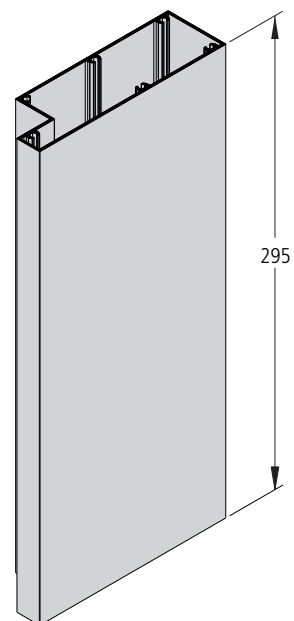


BMT-LUV-0334-NAT

Luva para FA-333

material	= Alumínio
acabamento	= Natural
embalagem	= Pacote com 01 peça

perfil de origem FA-334

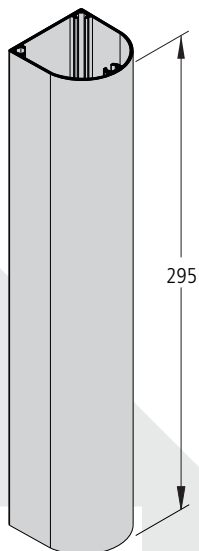


BMT-LUV-0374-NAT

Luva para brise FA-373

material	= Alumínio
acabamento	= Natural
embalagem	= Pacote com 01 peça

perfil de origem FA-374

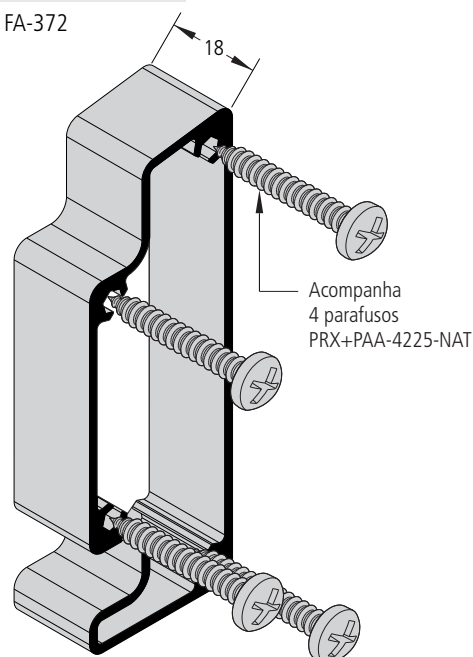


BMT-FIX-0372-NAT

Fixador de travessa para FA-371

material	= Alumínio
acabamento	= Natural
embalagem	= Pacote com 01 peça e 4 parafusos

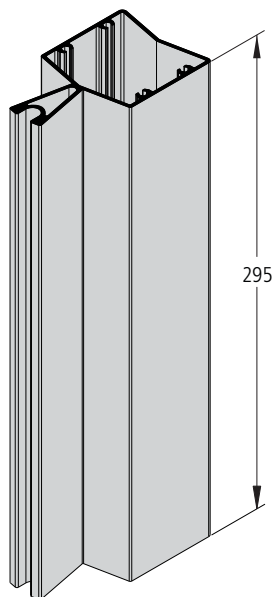
perfil de origem FA-372



BMT-LUV-0223-NAT

Luva para FA-243

material	= Alumínio
acabamento	= Natural
embalagem	= Pacote com 01 peça
perfil de origem FA-234	

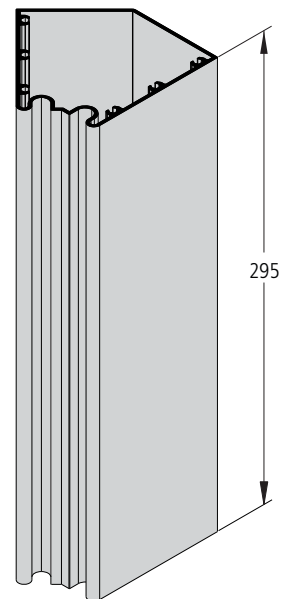


Nota: Solução específica, consultar estoque

BMT-LUV-0359-NAT

Luva para FA-358

material	= Alumínio
acabamento	= Natural
embalagem	= Pacote com 01 peça
perfil de origem FA-359	

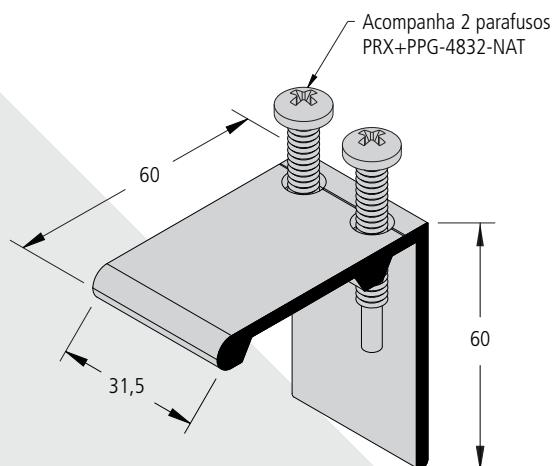


Nota: Solução específica, consultar estoque

BMT-CNX-0209-ALN

Conexão p/ sistema aparafusado

material	= Alumínio
acabamento	= Natural
embalagem	= Pacote com 01 peça e 2 parafusos
perfil de origem FA-224	

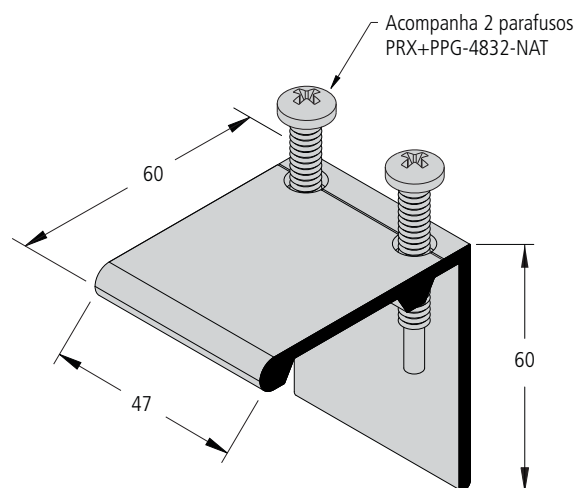


Nota: Solução específica, consultar estoque

BMT-CNX-0210-ALN

Conexão para sistema aparafusado

material	= Alumínio
acabamento	= Natural
embalagem	= Pacote com 01 peça e 2 parafusos
perfil de origem FA-224	



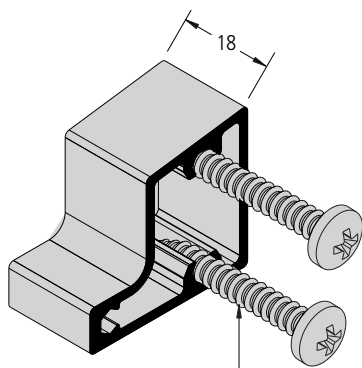
Nota: Solução específica, consultar estoque

BMT-FIX-0208-NAT

Fixador de travessa para
FA-211/FA-233

material = Alumínio
acabamento = Natural
embalagem = Pacote com 01 peça
e 2 parafusos

perfil de origem FA-397



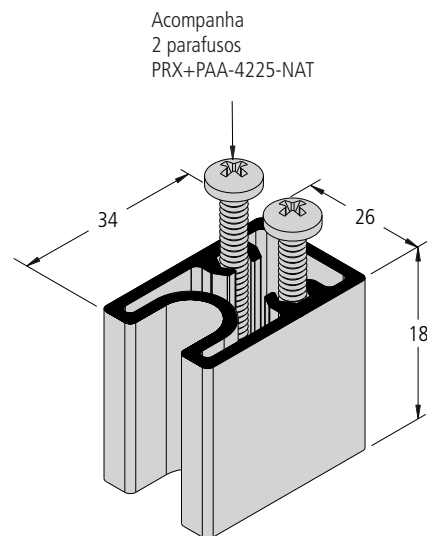
Acompanha
2 parafusos
PRX+PAA-4225-NAT

BMT-FIX-0253-NAT

Fixador para FA-205

material = Alumínio
acabamento = Natural
embalagem = Pacote com 01 peça
e 2 parafusos

perfil de origem FA-208



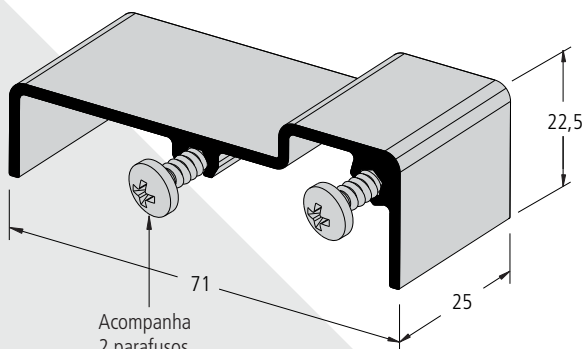
Acompanha
2 parafusos
PRX+PAA-4225-NAT

BMT-FIX-0304-NAT

Fixador de arremate FA-341

material = Alumínio
acabamento = Natural
embalagem = Pacote com 01 peça
e 2 parafusos

perfil de origem FA-342



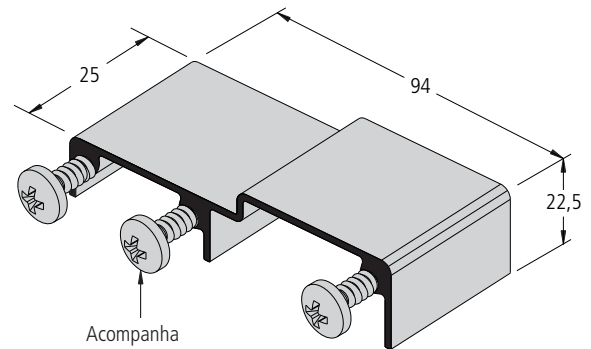
Acompanha
2 parafusos
PRX+PAA-4232-NAT

BMT-FIX-0254-NAT

Fixador de arremate FA-265

material = Alumínio
acabamento = Natural
embalagem = Pacote com 01 peça
e 3 parafusos

perfil de origem FA-300



Acompanha
3 parafusos
PRX+PAA-4232-NAT

BMT-PRE-0205

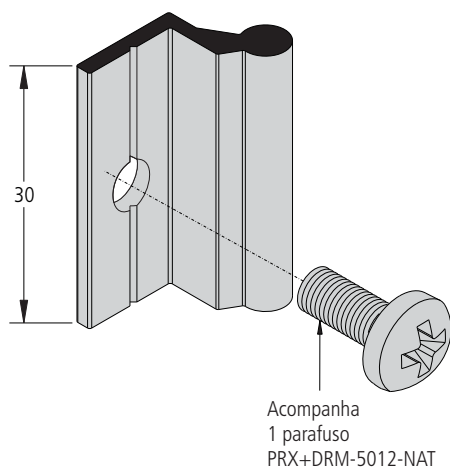
Presilha de fixação dos quadros

material = Alumínio

acabamento = Natural ou preto

embalagem = Pacote com 01 peça e 1 parafuso

perfil de origem FA-247



BMT-PRE-0206

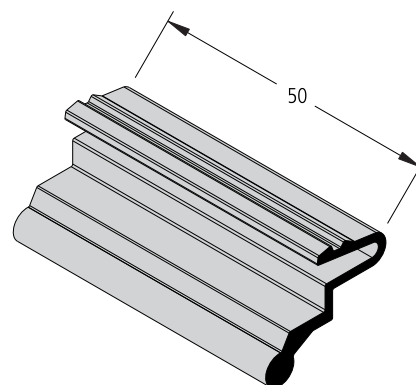
Presilha de fixação superior dos quadros

material = Alumínio

acabamento = Natural ou preto

embalagem = Pacote com 01 peça

perfil de origem FA-227



BMT-PRE-0225

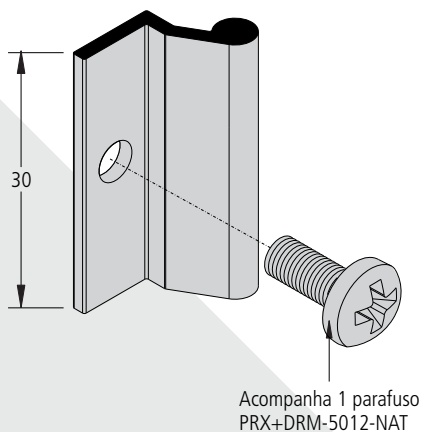
Presilha de fixação dos quadros no perfil FA-243

material = Alumínio

acabamento = Natural ou preto

embalagem = Pacote com 01 peça e 1 parafuso

perfil de origem FA-248



BMT-PRE-0207

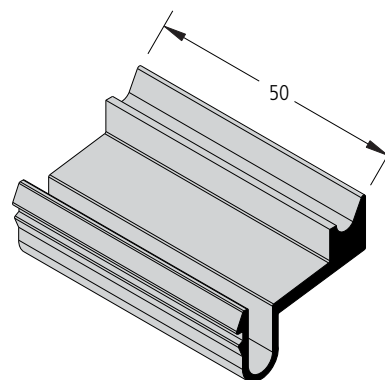
Presilha de apoio dos quadros

material = Alumínio

acabamento = Natural ou preto

embalagem = Pacote com 01 peça

perfil de origem FA-231A



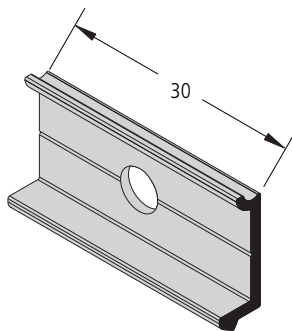
Nota: Solução específica, consultar estoque

BMT-PRE-0236-NAT

Presilha para arremate

material = Alumínio
acabamento = Natural
embalagem = Pacote com 01 peça

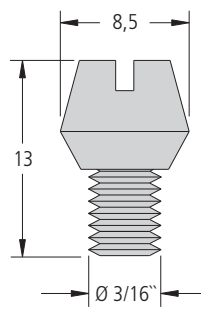
perfil de origem FA-240



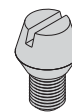
BMT-PRE-0048-NTR

Botão de nylon com rosca para arremate FA-220

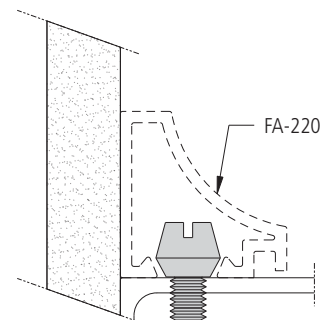
material = Nylon
acabamento = Natural
embalagem = Pacote c/ 100 peças



Escala 2:1



Escala 1:1



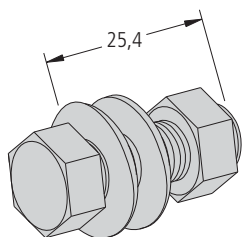
Detalhe de aplicação

Escala 1:1

PRI-PFN-3804-INX

Prisioneiro cabeça sextavado
3/8" x 1" c/ 1 porca e 2 arruelas

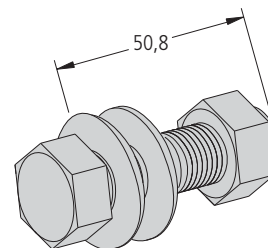
material = Aço inox
acabamento = Natural
embalagem = Pacote com 01 peça



PRI-PFN-3806-INX

Prisioneiro cabeça sextavado
3/8" x 2" c/ 1 porca e 2 arruelas

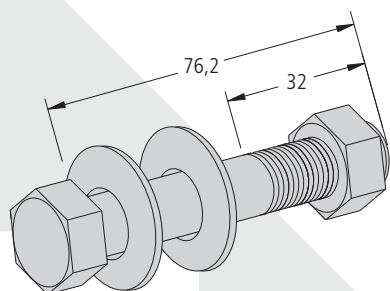
material = Aço inox
acabamento = Natural
embalagem = Pacote com 01 peça



PRI-PFN-3802-INX

Prisioneiro cabeça sextavado
3/8" x 3" c/ 1 porca e 2 arruelas

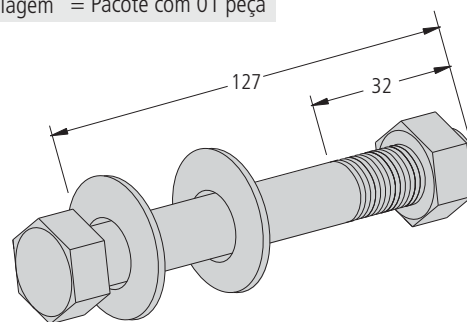
material = Aço inox
acabamento = Natural
embalagem = Pacote com 01 peça



PRI-PFN-3801-INX

Prisioneiro cabeça sextavado
3/8" x 5" c/ 1 porca e 2 arruelas

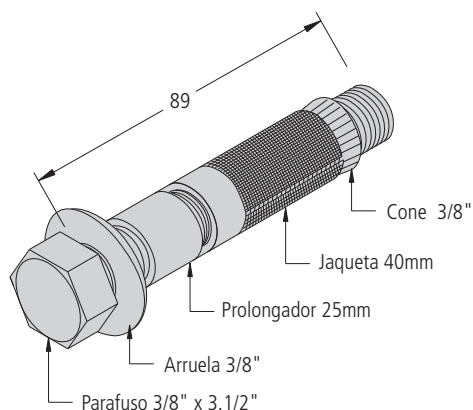
material = Aço inox
acabamento = Natural
embalagem = Pacote com 01 peça



CHU-PFP-3801-INX

Chumbador expansivo com prolongador 3/8" X 89 mm

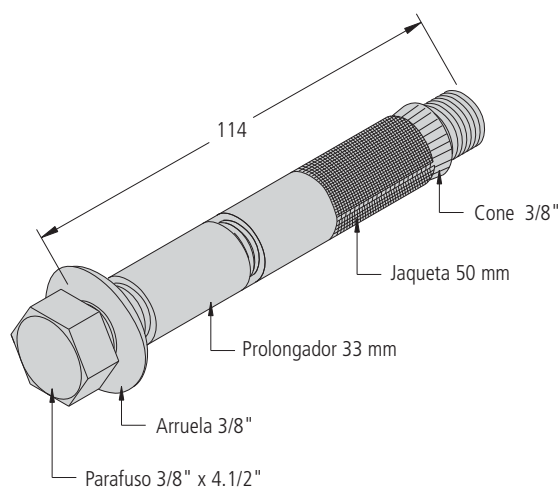
material	= Aço inox
acabamento	= Natural
embalagem	= Pacote com 01 peça



CHU-PFP-3802-INX

Chumbador expansivo com prolongador 3/8" X 114 mm

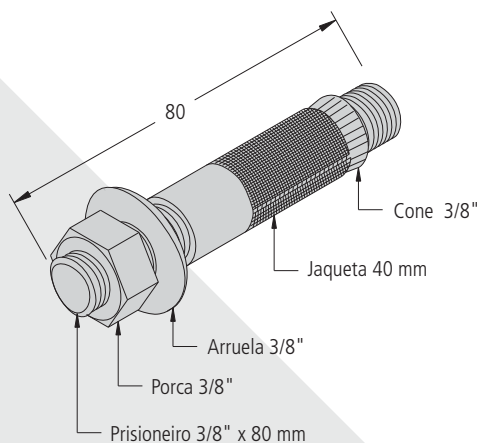
material	= Aço inox
acabamento	= Natural
embalagem	= Pacote com 01 peça



CHU-PRS-3801-INX

Chumbador expansivo sem prolongador 3/8" X 80 mm

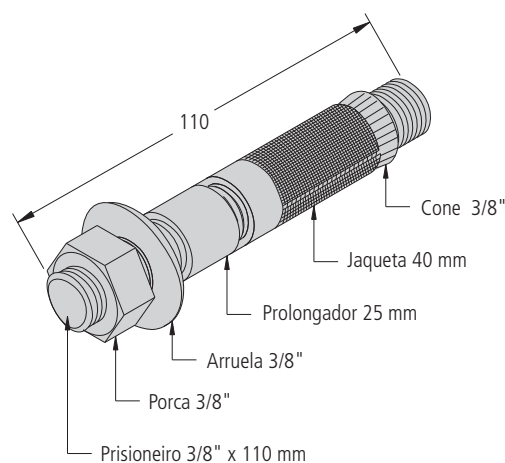
material	= Aço inox
acabamento	= Natural
embalagem	= Pacote com 01 peça



CHU-PRP-3801-INX

Chumbador expansivo com prolongador 3/8" X 110 mm

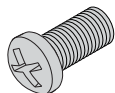
material	= Aço inox
acabamento	= Natural
embalagem	= Pacote com 01 peça



PRX+DRM-5012-NAT

Parafuso rosca mecânica cabeça
panela philips M5 x 12mm

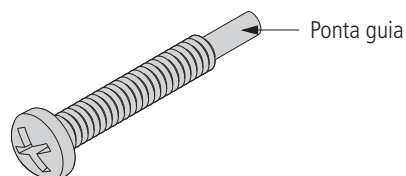
material = Aço inox
acabamento = Natural
embalagem = Pacote c/ 100 peças



PRX+PPG-4832-NAT

Parafuso AA Ø 4,8 x 32 mm

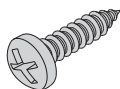
material = Aço inox
acabamento = Natural
embalagem = Pacote c/ 100 peças



PRX+PAA-4213-NAT

Parafuso AA Ø 4,2 x 13 mm

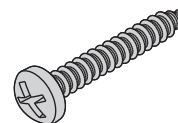
material = Aço inox
acabamento = Natural
embalagem = Pacote c/ 100 peças



PRX+PAA-4225-NAT

Parafuso AA Ø 4,2 x 25 mm

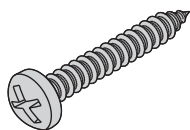
material = Aço inox
acabamento = Natural
embalagem = Pacote c/ 100 peças



PRX+PAA-4232-NAT

Parafuso AA Ø 4,2 x 32 mm

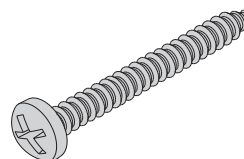
material = Aço inox
acabamento = Natural
embalagem = Pacote c/ 100 peças



PRX+PAA-4850-NAT

Parafuso AA Ø 4,8 x 50 mm

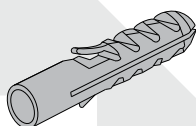
material = Aço inox
acabamento = Natural
embalagem = Pacote c/ 100 peças



BUC-NYL-0630-NTR

Bucha S6

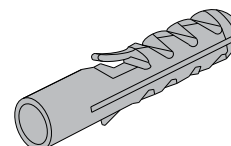
material = Nylon
acabamento = Cor cinza
embalagem = Pacote c/ 100 peças



BUC-NYL-0840-NTR

Bucha S8

material = Nylon
acabamento = Cor cinza
embalagem = Pacote c/ 100 peças



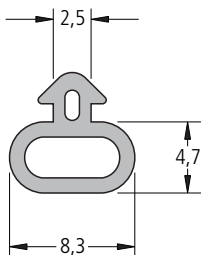
BMT-GUA-2202-PRT

Gaxeta da coluna e travessa

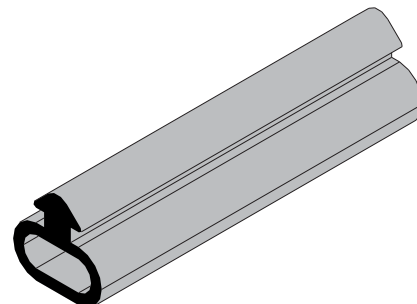
material	= E.P.D.M.
acabamento	= Cor preta
embalagem	= Rolo com 50 metros



VISTA
escala 1:1



VISTA
escala 2:1



PERSPECTIVA
sem escala

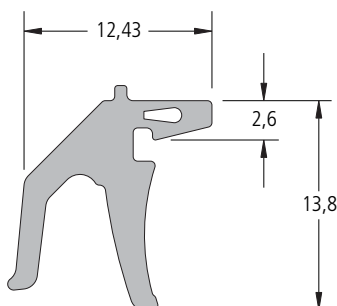
BMT-GUA-2218-PRT

Gaxeta pingadeira da
folha maxim-ar

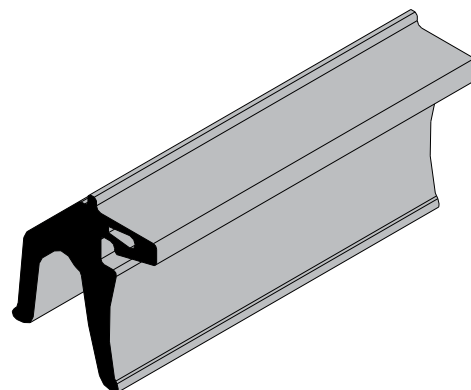
material	= E.P.D.M.
acabamento	= Cor preta
embalagem	= Rolo com 50 metros



VISTA
escala 1:1



VISTA
escala 2:1



PERSPECTIVA
sem escala

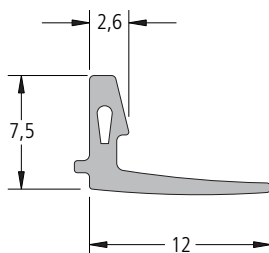
BMT-GUA-2250-PRT

Gaxeta externa flap

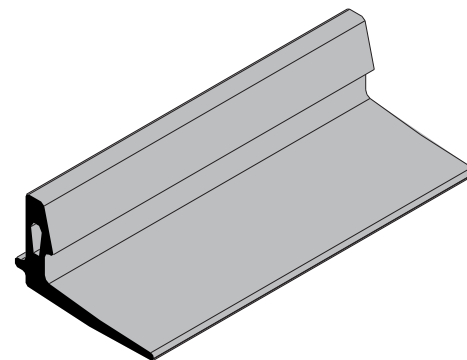
material	= E.P.D.M.
acabamento	= Cor preta
embalagem	= Rolo com 50 metros



VISTA
escala 1:1



VISTA
escala 2:1



PERSPECTIVA
sem escala

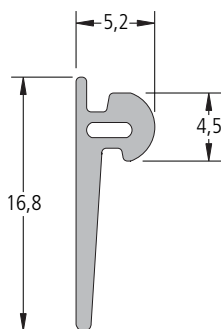
BMT-GUA-2215-PRT

Gaxeta para arremate no vidro

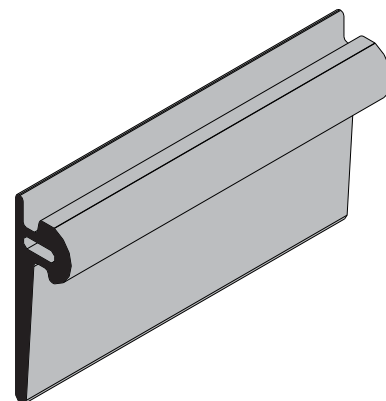
material = E.P.D.M.
acabamento = Cor preta
embalagem = Rolo com 50 metros



VISTA
escala 1:1



VISTA
escala 2:1

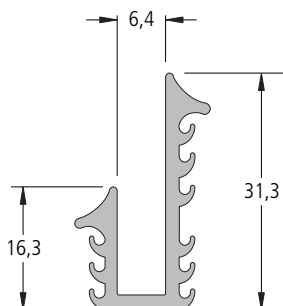


PERSPECTIVA
sem escala

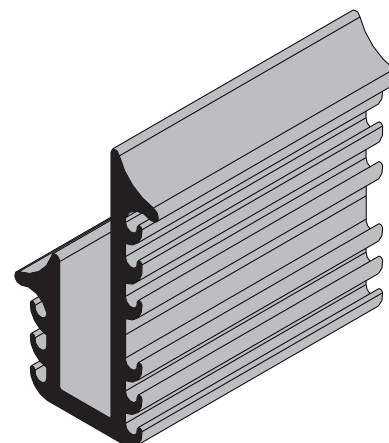
BMT-GUA-2222-PRT

Gaxeta periférica "J"
para vidro 6 mm

material = E.P.D.M.
acabamento = Cor preta
embalagem = Rolo com 50 metros



VISTA
escala 1:1

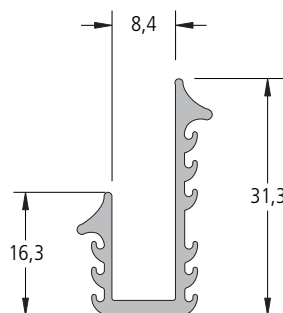


PERSPECTIVA
sem escala

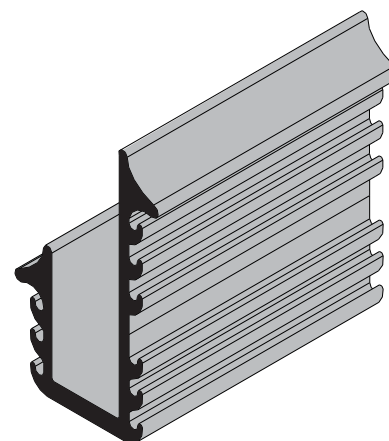
BMT-GUA-2228-PRT

Gaxeta periférica "J"
para vidro 8 mm

material = E.P.D.M.
acabamento = Cor preta
embalagem = Rolo com 50 metros



VISTA
escala 1:1

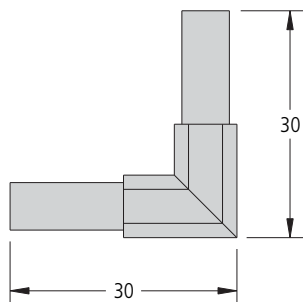
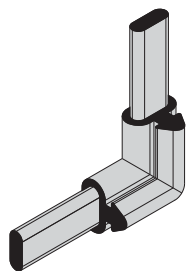


PERSPECTIVA
sem escala

BMT-CNX-0204-EPD

Conexão para gaxeta
BMT-GUA-2202-PRT

material = E.P.D.M.
acabamento = Cor preta
embalagem = Pacote com 01 peça

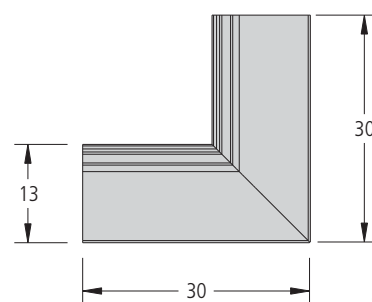
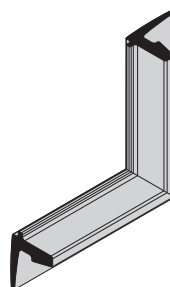


VISTA
escala 1:1

BMT-CNX-0257-EPD

Conexão para gaxeta
BMT-GUA-2250-PRT

material = E.P.D.M.
acabamento = Cor preta
embalagem = Pacote com 01 peça

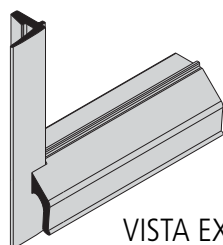


VISTA
escala 1:1

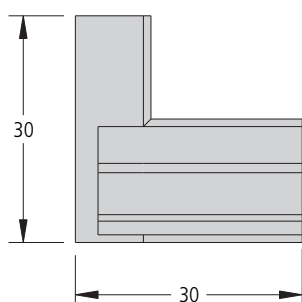
BMT-CNX-3220-EPD

Conexão esquerda para gaxetas
BMT-GUA-2218-PRT com
BMT-GUA-2250-PRT

material = E.P.D.M.
acabamento = Cor preta
embalagem = Pacote com 01 peça



VISTA EXTERNA
lado esquerdo

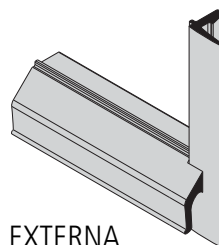


VISTA
escala 1:1

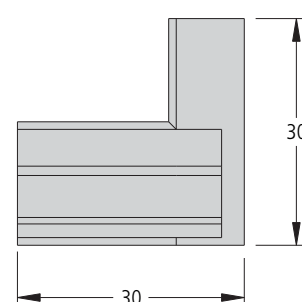
BMT-CNX-1220-EPD

Conexão direita para gaxetas
BMT-GUA-2218-PRT com
BMT-GUA-2250-PRT

material = E.P.D.M.
acabamento = Cor preta
embalagem = Pacote com 01 peça



VISTA EXTERNA
lado direito

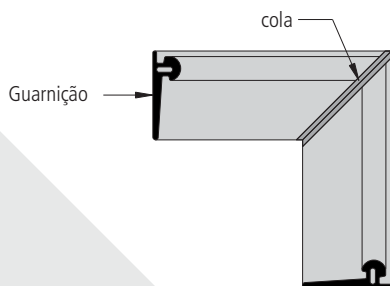


VISTA
escala 1:1

BMT-FIX-0026-NTR

Adesivo instantaneo para E.P.D.M

embalagem = 01 Tubo com 20 g.



VISTA
sem escala

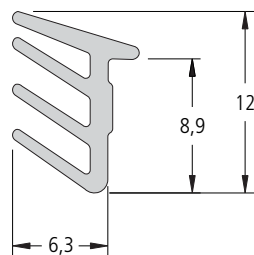
BMT-GUA-2029-PRT

Gaxeta tipo cunha para vidro de 8 mm

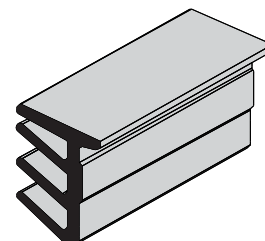
material = E.P.D.M.
acabamento = Cor preta
embalagem = Rolo com 50 metros



VISTA
escala 1:1



VISTA
escala 2:1



PERSPECTIVA
sem escala

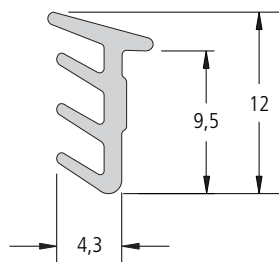
BMT-GUA-2088-PRT

Gaxeta tipo cunha para vidros de 10 mm

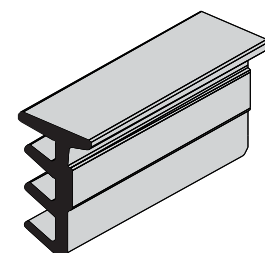
material = E.P.D.M.
acabamento = cor preta
embalagem = Rolo com 50 metros



VISTA
escala 1:1



VISTA
escala 2:1



PERSPECTIVA
sem escala

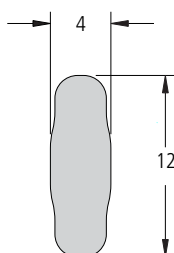
BMT-CAL-0256-INC

Apoio em polietileno sólido para vidro

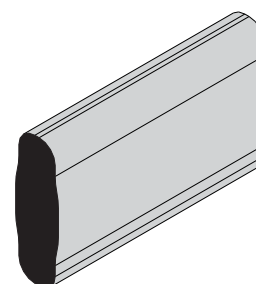
material = Polietileno
acabamento = Incolor
embalagem = Rolo com 50 metros



VISTA
escala 1:1



VISTA
escala 2:1



PERSPECTIVA
sem escala

BMT-ESP-(VER TABELA)

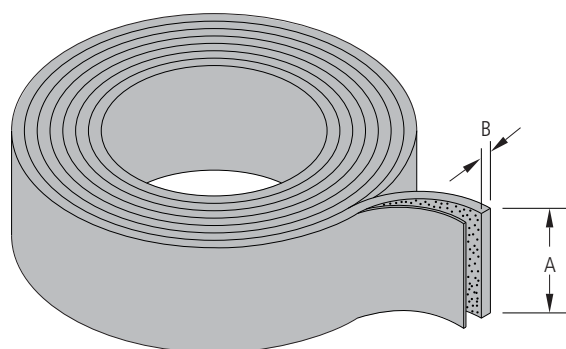
Calço de apoio do vidro

material = polietileno expandido de média densidade

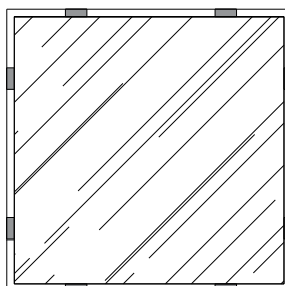
acabamento = cor preta

embalagem = rolo com 10 metros (01 face adesiva)

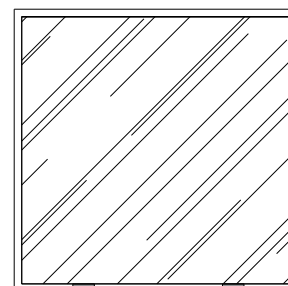
Código	A	B	Aplicação
BMT-ESP-1102-PEE	11 mm	2 mm	GLAZING
BMT-ESP-1104-PEE	11 mm	4 mm	PELE DE VIDRO



PERSPECTIVA
sem escala



ESQUEMA DE DISTRIBUIÇÃO
DOS CALÇOS - PELE DE VIDRO



ESQUEMA DE DISTRIBUIÇÃO
DOS CALÇOS - GLAZING

BMT-ESP-(VER TABELA)

Espaçador perimetral

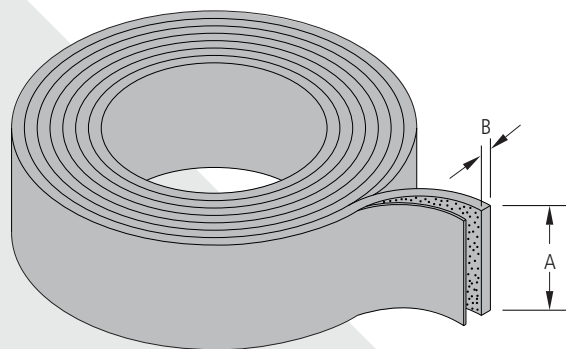
material = polietileno expandido de média densidade

acabamento = cor preta

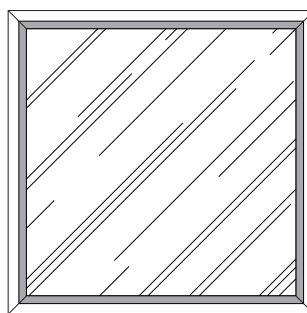
embalagem = rolo com 10 metros (01 face adesiva)

Código	A	B
BMT-ESP-1606-PEE	16 mm	6 mm
BMT-ESP-1806-PEE	18 mm	6 mm
BMT-ESP-2006-PEE	20 mm	6 mm
BMT-ESP-2206-PEE	22 mm	6 mm

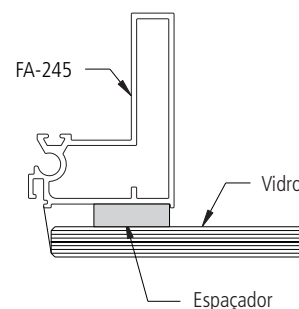
ATENÇÃO: O DIMENSIONAMENTO (A e B) DO ESPAÇADOR É DETERMINADO EM FUNÇÃO DA JUNTA ESTRUTURAL QUE É DE RESPONSABILIDADE DO FABRICANTE DO SELANTE.



PERSPECTIVA
sem escala



ESQUEMA DE APLICAÇÃO DO
ESPAÇADOR - GLAZING



DETALHE DE UTILIZAÇÃO
escala 1:2

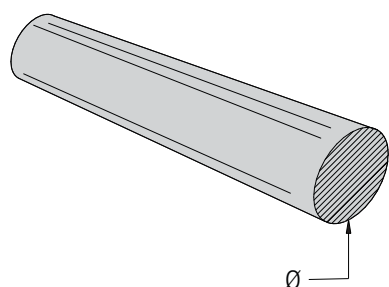
BMT-TPE-(ver tabela)

Tarucel em polietileno expandido

acabamento = Cor cinza

embalagem = Rolo com 50 metros

Código	Ø mm
BMT-TPE-0008-CZA	08
BMT-TPE-0010-CZA	10
BMT-TPE-0012-CZA	12
BMT-TPE-0015-CZA	15
BMT-TPE-0020-CZA	20
BMT-TPE-0025-CZA	25
BMT-TPE-0030-CZA	30



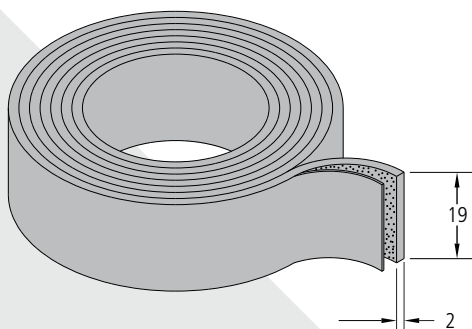
BMT-VHB-1972-CZA

Fita VHB para envidraçamento estrutural 19 x 2 mm

acabamento = Cor cinza

embalagem = Rolo com 20 metros

* Fornecimento mediante aprovação do projeto pela 3M



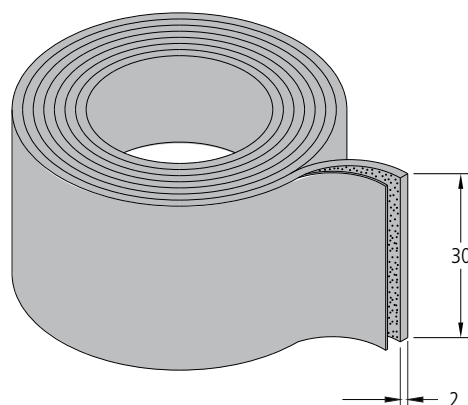
BMT-VHB-3072-CZA

Fita VHB para envidraçamento estrutural 30 x 2 mm

acabamento = Cor cinza

embalagem = Rolo com 20 metros

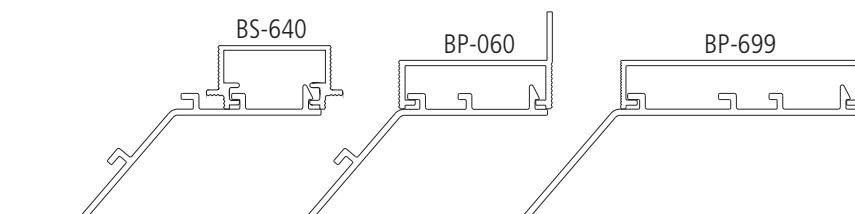
* Fornecimento mediante aprovação do projeto pela 3M



BMT-GRA-0763-ALN

Grapa para contramarcos
BP-060 / BS-640 / BS-699

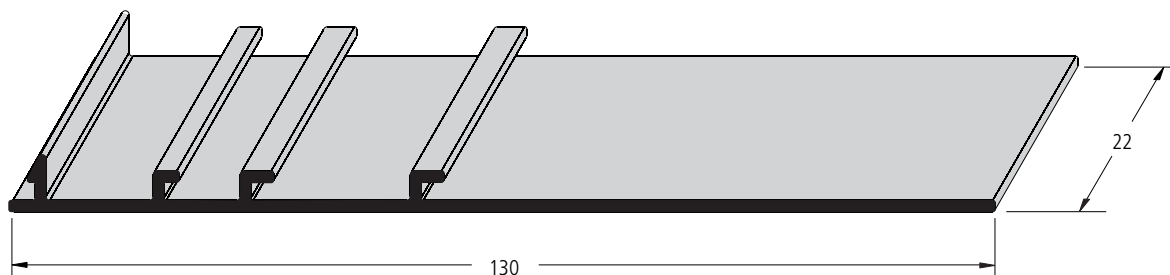
material	= Alumínio
acabamento	= Natural
embalagem	= Pacote com 01 peça



DETALHES DE UTILIZAÇÃO
escala 1:2



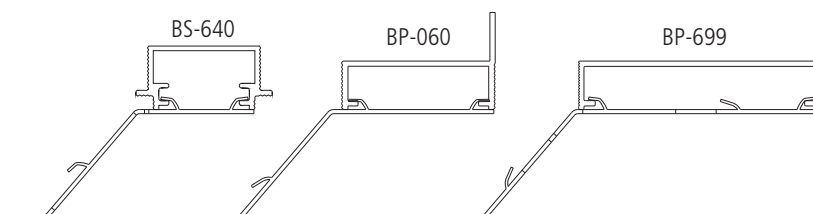
Perfil de origem BS-890 (escala 1:1)



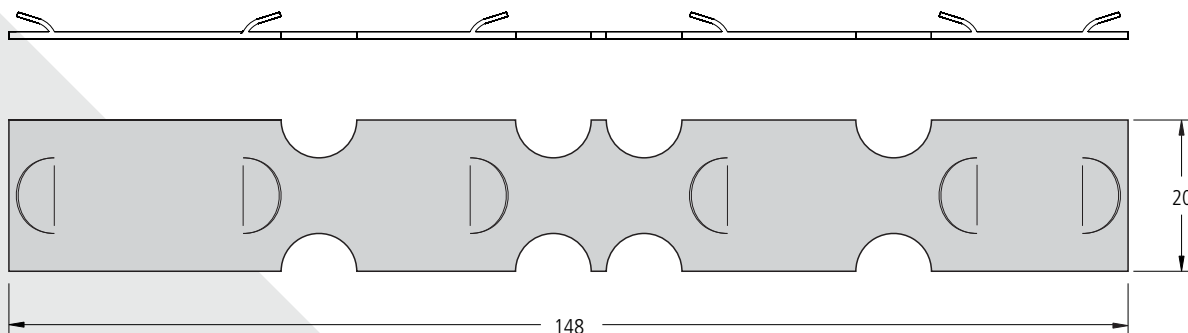
BMT-GRA-0838-AGV

Grapa para contramarcos
BP-060 / BS-640 / BS-699

material	= Aço galvanizado
acabamento	= Natural
embalagem	= Pacote com 01 peça



DETALHES DE UTILIZAÇÃO
escala 1:2

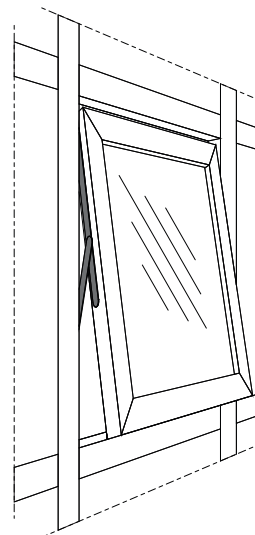
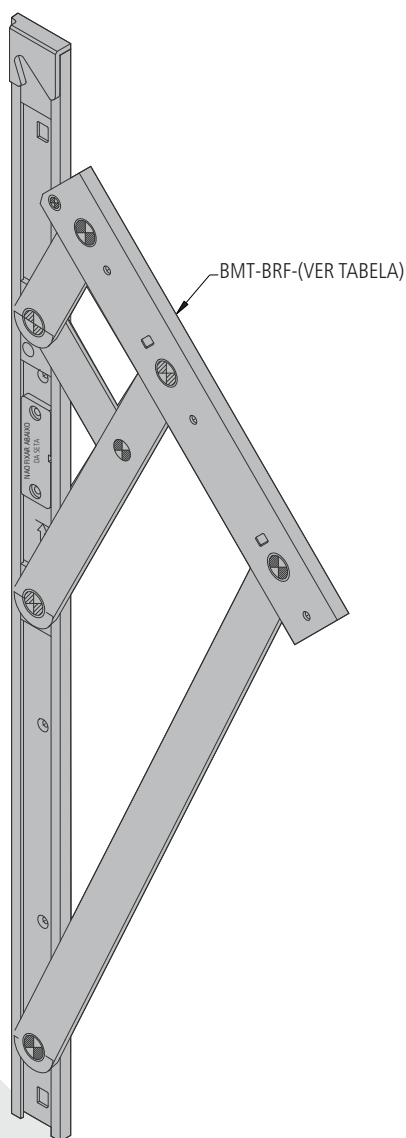


VISTA
escala 1:1

BMT-BRF-(VER TABELA)

Braço duplo freio em alumínio

material	= Alumínio
acabamento	= Ver tabela
embalagem	= Pacote com 01 par



Abertura Máxima	50°
Vidro Máximo	8 mm
Caixa	17 mm

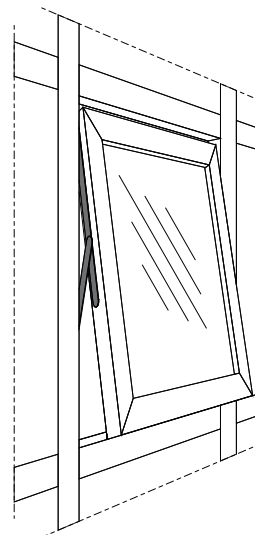
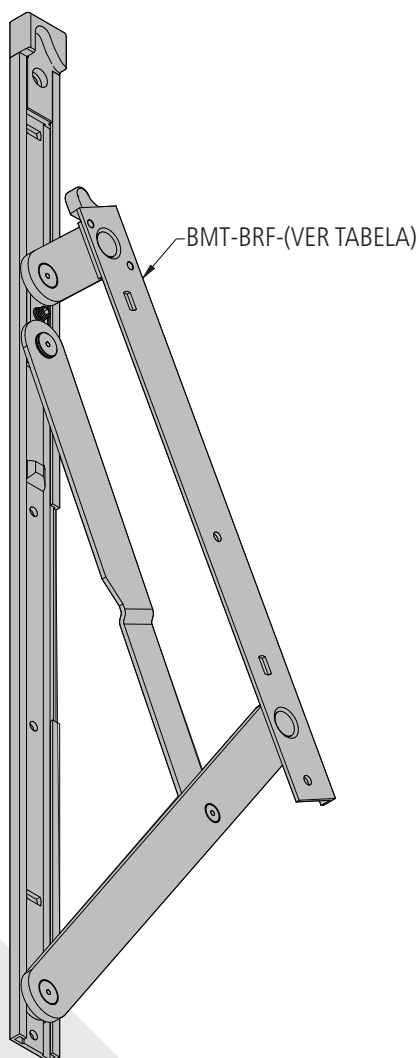
- Aplicação em fachadas cortinas
- Dimensões em milímetros

Acessório	Dimensão braço	Dimensão da folha		Carga KG	Acabamento
		L	H		
BMT-BRF-3402-FOS	342	1500	600	22	Fosco
BMT-BRF-3402-BZE					Bronze
BMT-BRF-3402-PRT					Preto
BMT-BRF-3402-BCO					Branco
BMT-BRF-6002-FOS	600	1500	1000	35	Fosco
BMT-BRF-6002-BZE					Bronze
BMT-BRF-6002-PRT					Preto
BMT-BRF-6002-BCO					Branco
BMT-BRF-9502-FOS	951	1500	1200	42	Fosco
BMT-BRF-9502-BZE					Bronze
BMT-BRF-9502-PRT					Preto
BMT-BRF-9502-BCO					Branco
BMT-BRF-1202-FOS	1200	1500	1500	74	Fosco
BMT-BRF-1202-BZE					Bronze
BMT-BRF-1202-PRT					Preto
BMT-BRF-1202-BCO					Branco

BMT-BRF-(VER TABELA)

Braço duplo freio em alumínio

material	= Alumínio
acabamento	= Ver tabela
embalagem	= Pacote com 01 par



Abertura Máxima	41°
Vidro Máximo	8 mm
Caixa	17 mm

- Aplicação em fachadas cortinas
- Dimensões em milímetros

Acessório	Dimensão braço	Dimensão da folha		Carga KG	Acabamento
		L	H		
BMT-BRF-3501-FOS	350	1500	600	22	Fosco
BMT-BRF-3501-BZE					Bronze
BMT-BRF-3501-PRT					Preto
BMT-BRF-3501-BCO					Branco
BMT-BRF-6001-FOS	600	1500	1000	45	Fosco
BMT-BRF-6001-BZE					Bronze
BMT-BRF-6001-PRT					Preto
BMT-BRF-6001-BCO					Branco
BMT-BRF-9501-FOS	950	1500	1200	60	Fosco
BMT-BRF-9501-BZE					Bronze
BMT-BRF-9501-PRT					Preto
BMT-BRF-9501-BCO					Branco
BMT-BRF-1201-FOS	1200	1500	1500	80	Fosco
BMT-BRF-1201-BZE					Bronze
BMT-BRF-1201-PRT					Preto
BMT-BRF-1201-BCO					Branco

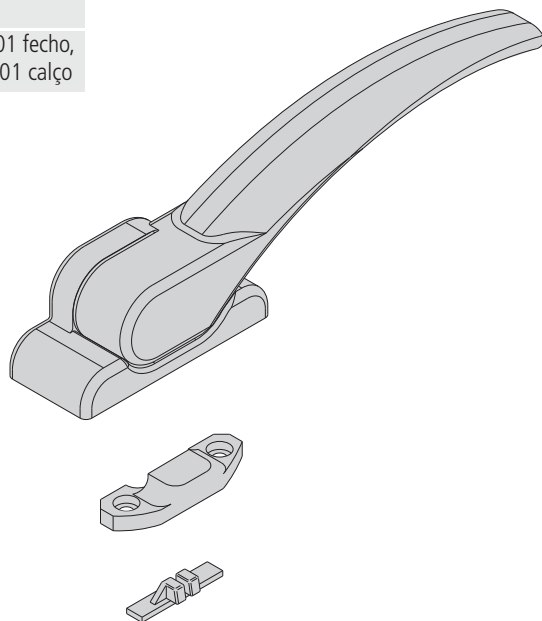
BMT-FEC-(VER TABELA)

Fecho punho sem chave
para Maxim-ar

material = Alumínio

acabamento = (ver tabela)

embalagem = Pacote com 01 fecho,
01 contra-fecho e 01 calço



Acessório	Posição	Acabamento
BMT-FEC-3155-FOS	Direito	Fosco
BMT-FEC-3155-BZE		Bronze
BMT-FEC-3155-PRT		Preto
BMT-FEC-3155-BCO		Branco
BMT-FEC-3355-FOS	Esquerdo	Fosco
BMT-FEC-3355-BZE		Bronze
BMT-FEC-3355-PRT		Preto
BMT-FEC-3355-BCO		Branco

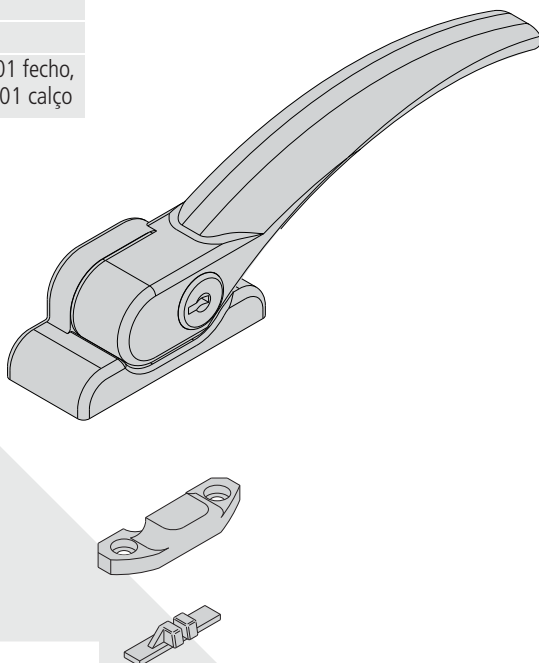
BMT-FEC-(VER TABELA)

Fecho punho com chave
para Maxim-ar

material = Alumínio

acabamento = (ver tabela)

embalagem = Pacote com 01 fecho,
01 contra-fecho e 01 calço



Acessório	Posição	Acabamento
BMT-FEC-3157-FOS	Direito	Fosco
BMT-FEC-3157-BZE		Bronze
BMT-FEC-3157-PRT		Preto
BMT-FEC-3157-BCO		Branco
BMT-FEC-3357-FOS	Esquerdo	Fosco
BMT-FEC-3357-BZE		Bronze
BMT-FEC-3357-PRT		Preto
BMT-FEC-3357-BCO		Branco

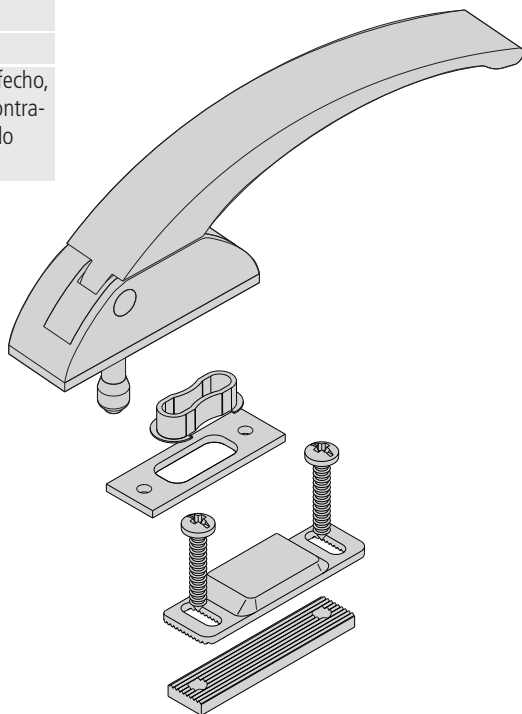
BMT-FEC-(VER TABELA)

Fecho punho sem chave
para Maxim-ar

material = Alumínio

acabamento = (ver tabela)

embalagem = Pacote com 01 fecho,
01 contra-fecho, 01 base do contra-
fecho, 04 parafusos, 01 calço do
contra-fecho e 02 arruelas.



Acessório	Posição	Acabamento
BMT-FEC-3156-FOS	Direito	Fosco
BMT-FEC-3156-BZE		Bronze
BMT-FEC-3156-PRT		Preto
BMT-FEC-3156-BCO		Branco
BMT-FEC-3356-FOS	Esquerdo	Fosco
BMT-FEC-3356-BZE		Bronze
BMT-FEC-3356-PRT		Preto
BMT-FEC-3356-BCO		Branco

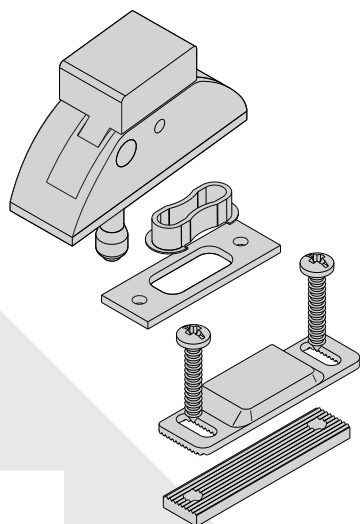
BMT-FEC-(VER TABELA)

Fecho sem manípulo com chave
para Maxim-ar

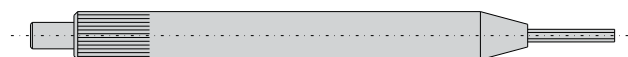
material = Alumínio

acabamento = (ver tabela)

embalagem = Pacote com 01 fecho,
01 contra-fecho, 01 base do contra-
fecho, 05 parafusos, 01 calço do
contra-fecho e 02 arruelas.



Acessório	Posição	Acabamento
BMT-FEC-3147-FOS	Direito	Fosco
BMT-FEC-3147-BZE		Bronze
BMT-FEC-3147-PRT		Preto
BMT-FEC-3147-BCO		Branco
BMT-FEC-3347-FOS	Esquerdo	Fosco
BMT-FEC-3347-BZE		Bronze
BMT-FEC-3347-PRT		Preto
BMT-FEC-3347-BCO		Branco



*BMT-CHV-6969-PRT
CHAVE DE TRAVA E ABERTURA (VENDIDO SEPARADAMENTE)

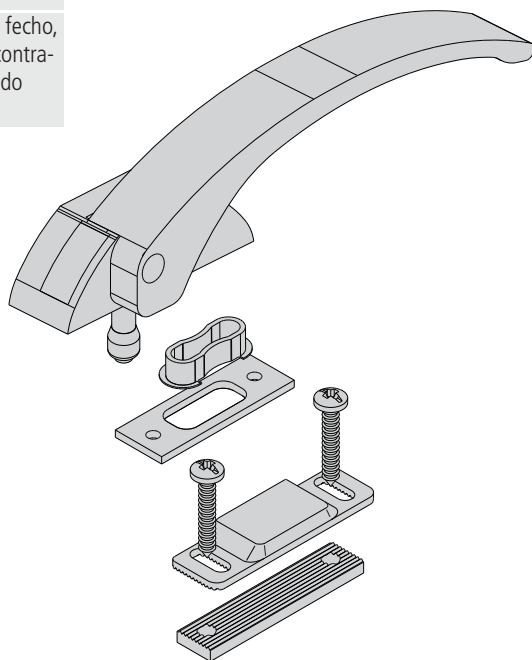
BMT-FEC-(VER TABELA)

Fecho punho sem chave
para Maxim-ar

material = Alumínio

acabamento = (ver tabela)

embalagem = Pacote com 01 fecho,
01 contra-fecho, 01 base do contra-
fecho, 04 parafusos, 01 calço do
contra-fecho e 02 arruelas.



Acessório	Posição	Acabamento
BMT-FEC-3149-FOS	Direito	Fosco
BMT-FEC-3149-BZE		Bronze
BMT-FEC-3149-PRT		Preto
BMT-FEC-3149-BCO		Branco
BMT-FEC-3349-FOS	Esquerdo	Fosco
BMT-FEC-3349-BZE		Bronze
BMT-FEC-3349-PRT		Preto
BMT-FEC-3349-BCO		Branco

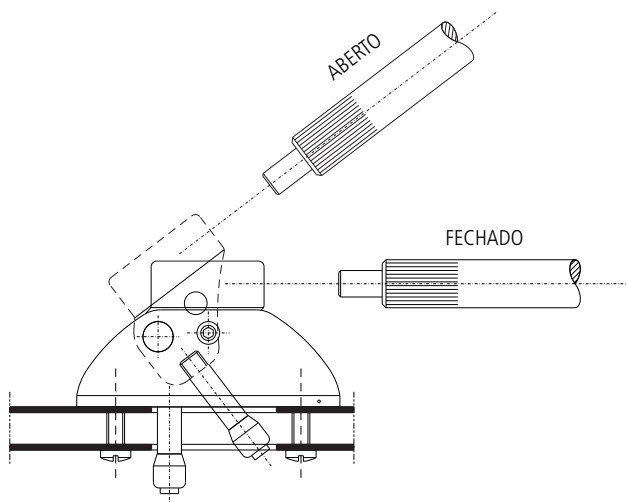
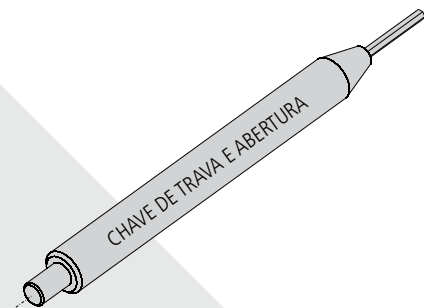
BMT-CHV-6969-PRT

Chave de trava e abertura para o
BMT-FEC-3147 e BMT-FEC-3347

material = Aço

acabamento = Natural

embalagem = Pacote com 01 peça



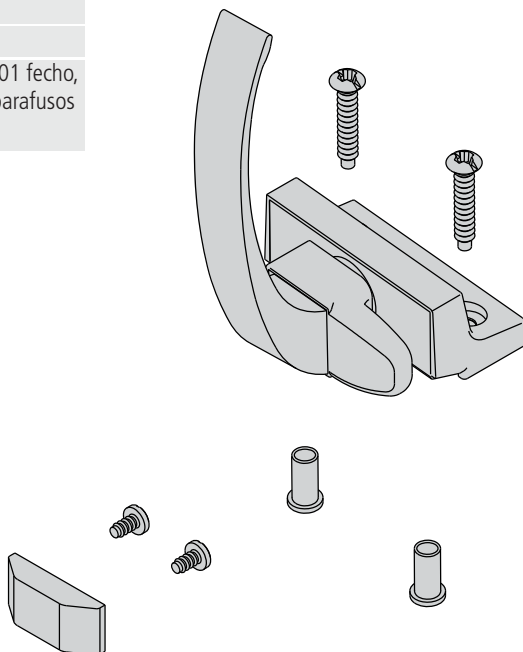
BMT-FEC-(VER TABELA)

Fecho punho sem chave
para Maxim-ar

material = Alumínio

acabamento = (ver tabela)

embalagem = Pacote com 01 fecho,
01 contra-fecho, 04 parafusos
e 02 buchas.



Acessório	Posição	Acabamento
BMT-FEC-3111-FOS	Direito	Fosco
BMT-FEC-3111-BZE		Bronze
BMT-FEC-3111-PRT		Preto
BMT-FEC-3111-BCO		Branco
BMT-FEC-3311-FOS	Esquerdo	Fosco
BMT-FEC-3311-BZE		Bronze
BMT-FEC-3311-PRT		Preto
BMT-FEC-3311-BCO		Branco

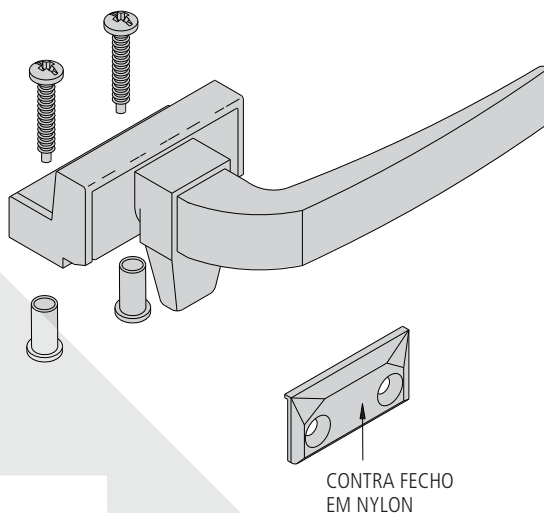
BMT-FEC-(VER TABELA)

Fecho punho sem chave
para Maxim-ar

material = Alumínio

acabamento = (ver tabela)

embalagem = Pacote com 01 fecho,
01 contra-fecho e 04 parafusos



Acessório	Posição	Acabamento
BMT-FEC-3113-FOS	Direito	Fosco
BMT-FEC-3113-BZE		Bronze
BMT-FEC-3113-PRT		Preto
BMT-FEC-3113-BCO		Branco
BMT-FEC-3313-FOS	Esquerdo	Fosco
BMT-FEC-3313-BZE		Bronze
BMT-FEC-3313-PRT		Preto
BMT-FEC-3313-BCO		Branco

BMT-FEC-(VER TABELA)

Fecho cremona para Maxim-ar

material = Alumínio

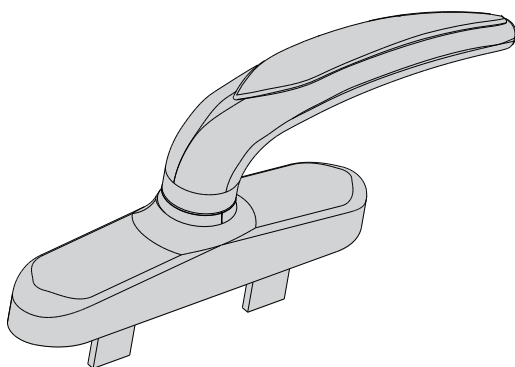
acabamento = Cor branca e preta

embalagem = Pacote c/ 01 cremona e 02 parafusos

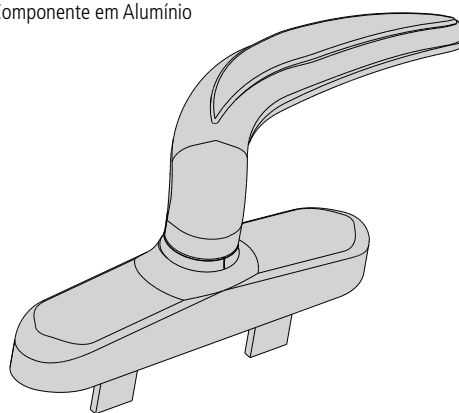
Acessório	Posição	Acabamento
BMT-FEC-7010-BCO	Reto	Branco
BMT-FEC-7010-PRT		Preto
BMT-FEC-7110-BCO	Direito	Branco
BMT-FEC-7110-PRT		Preto
BMT-FEC-7310-BCO	Esquerdo	Branco
BMT-FEC-7310-PRT		Preto

FECHO CREMONA

Componente em Alumínio



BMT-FEC-7010



BMT-FEC-7310

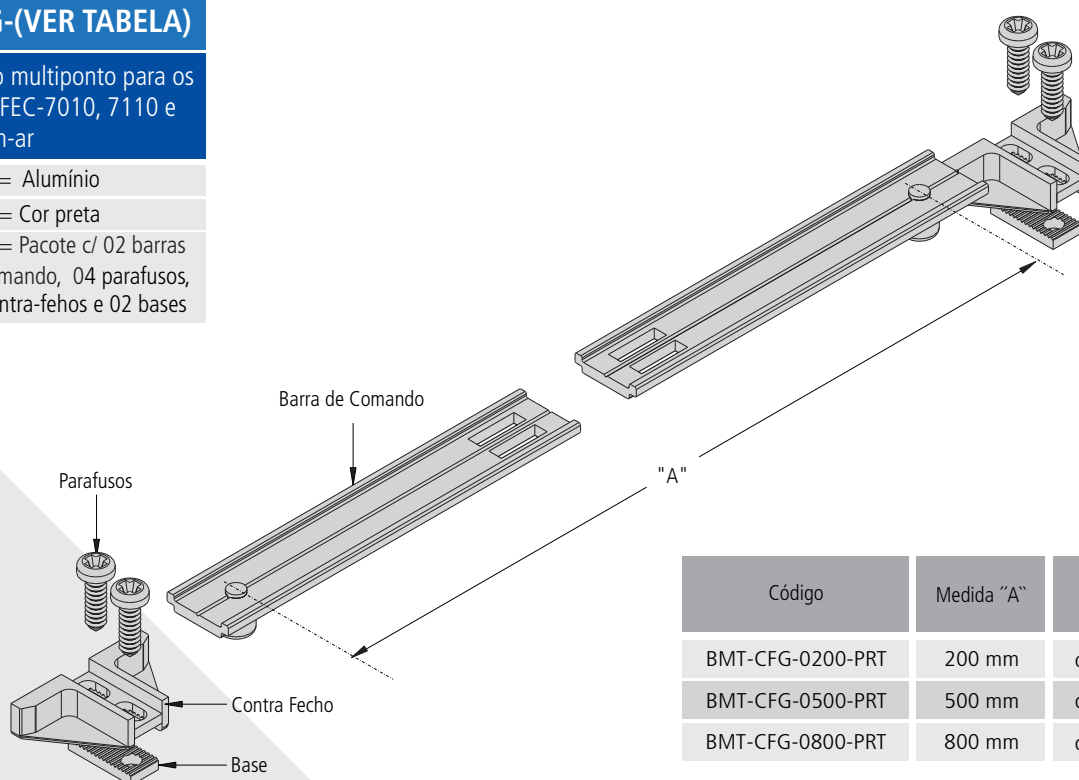
BMT-CFG-(VER TABELA)

Contra-fecho multiponto para os fechos BMT-FEC-7010, 7110 e 7310. Maxim-ar

material = Alumínio

acabamento = Cor preta

embalagem = Pacote c/ 02 barras de comando, 04 parafusos, 02 contra-fechos e 02 bases



Código	Medida "A"	Dim. aplicação Largura da folha
BMT-CFG-0200-PRT	200 mm	de 300 à 600 mm
BMT-CFG-0500-PRT	500 mm	de 601 à 1200 mm
BMT-CFG-0800-PRT	800 mm	de 1201 à 1500 mm

NOTA: Cremona vendida separadamente conforme necessidade do cliente.

BMT-SIL-8001

Silicone cura neutra para vedação

embalagem = 01 tubo



código	apresentação	volume	cores
BMT-SIL-8001-INC	Tubo	300 ml	Incolor
BMT-SIL-8001-BCO	Tubo	300 ml	Branco
BMT-SIL-8001-PRT	Tubo	300 ml	Preto
BMT-SIL-8001-PRA	Tubo	300 ml	Prata
BMT-SIL-8001-BZE	Tubo	300 ml	Bronze

UTILIZAÇÃO: TODOS OS CANTOS, ENCONTRO ENTRE PERFIS E ACESSÓRIOS DE FIXAÇÃO, DEVEM SER SELADOS COM SILICONE NEUTRO NAS ETAPAS DE MONTAGEM E INSTALAÇÃO DO ESQUADRIA.

BMT-SIL-6481

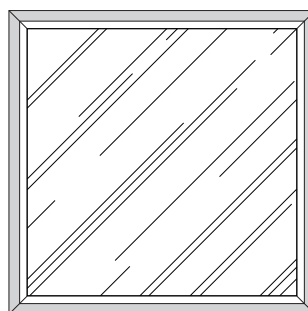
Selante de silicone estrutural
(Conforme norma ASTM C1184)

embalagem = 01 tubo

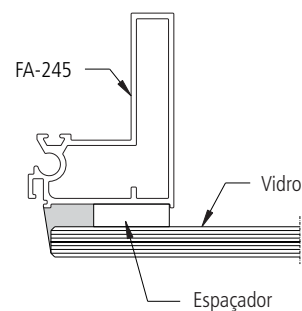


código	apresentação	volume	cores
BMT-SIL-6481-BCO	Tubo	300 ml	Branco
BMT-SIL-6481-PRT	Tubo	300 ml	Preto

ATENÇÃO: O DIMENSIONAMENTO DA JUNTA ESTRUTURAL É DE RESPONSABILIDADE DO FABRICANTE DO SELANTE



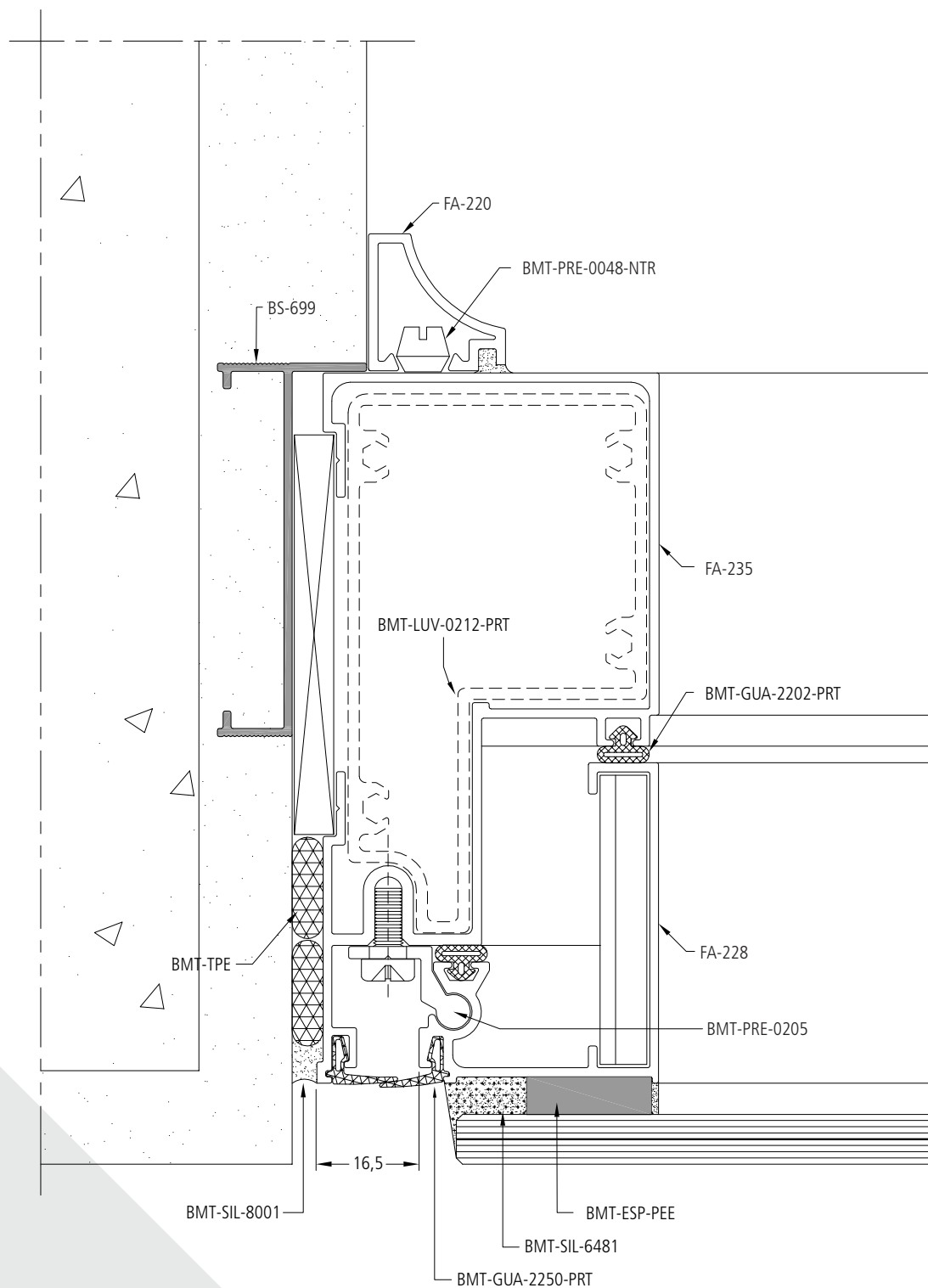
ESQUEMA DE APLICAÇÃO DO SELANTE ESTRUTURAL



DETALHE DE UTILIZAÇÃO escala 1:2

7 DETALHES CONSTRUTIVOS

FACHADA CORTINA - CORTE 01 LATERAL - FIXO

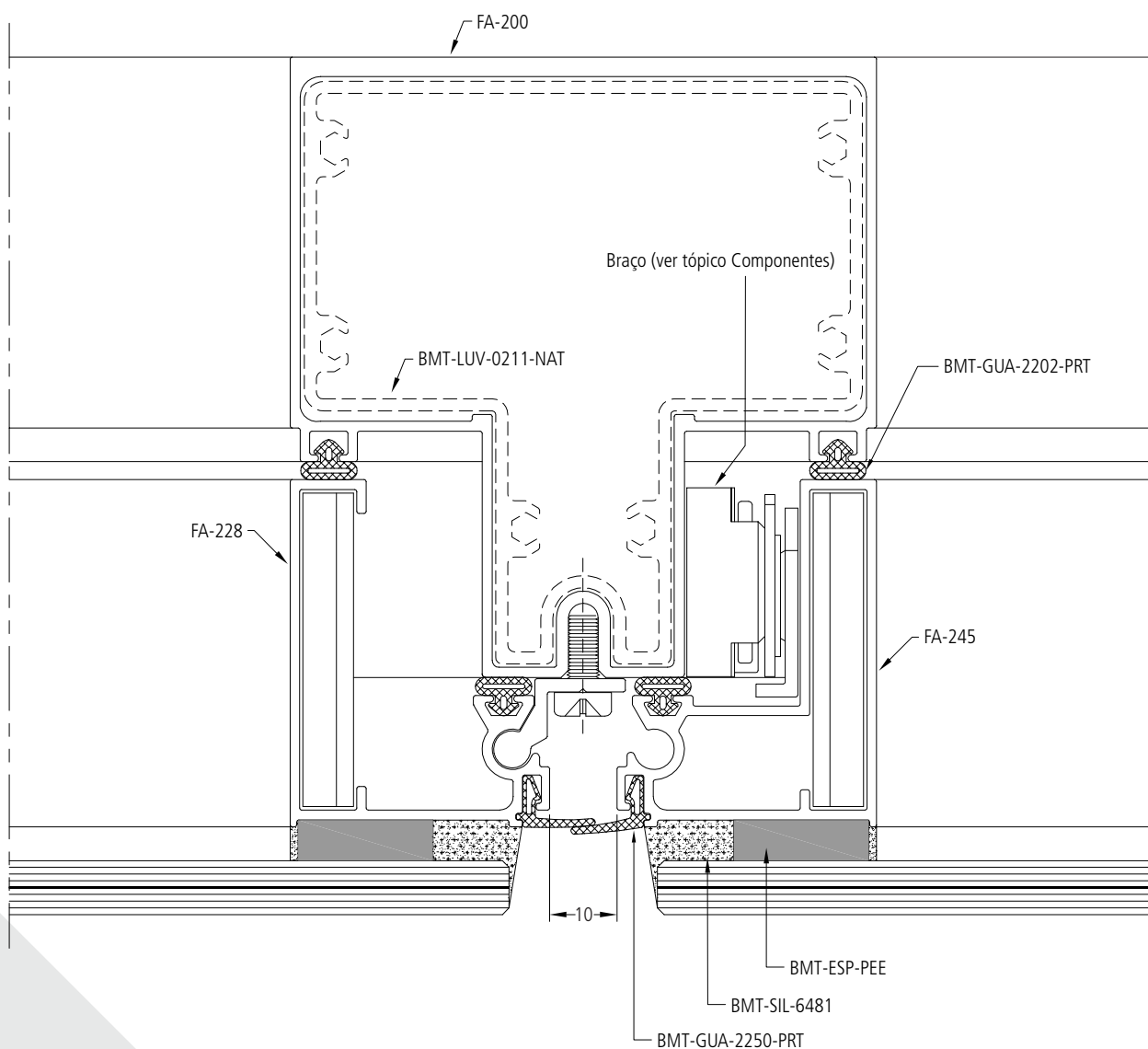


LADO EXTERNO

Escala 1:1

As informações contidas neste catálogo são de propriedade da BELMETAL e estão sujeitas a alterações sem aviso prévio. Verifique o site www.belmetal.com.br para obter a versão mais atualizada.

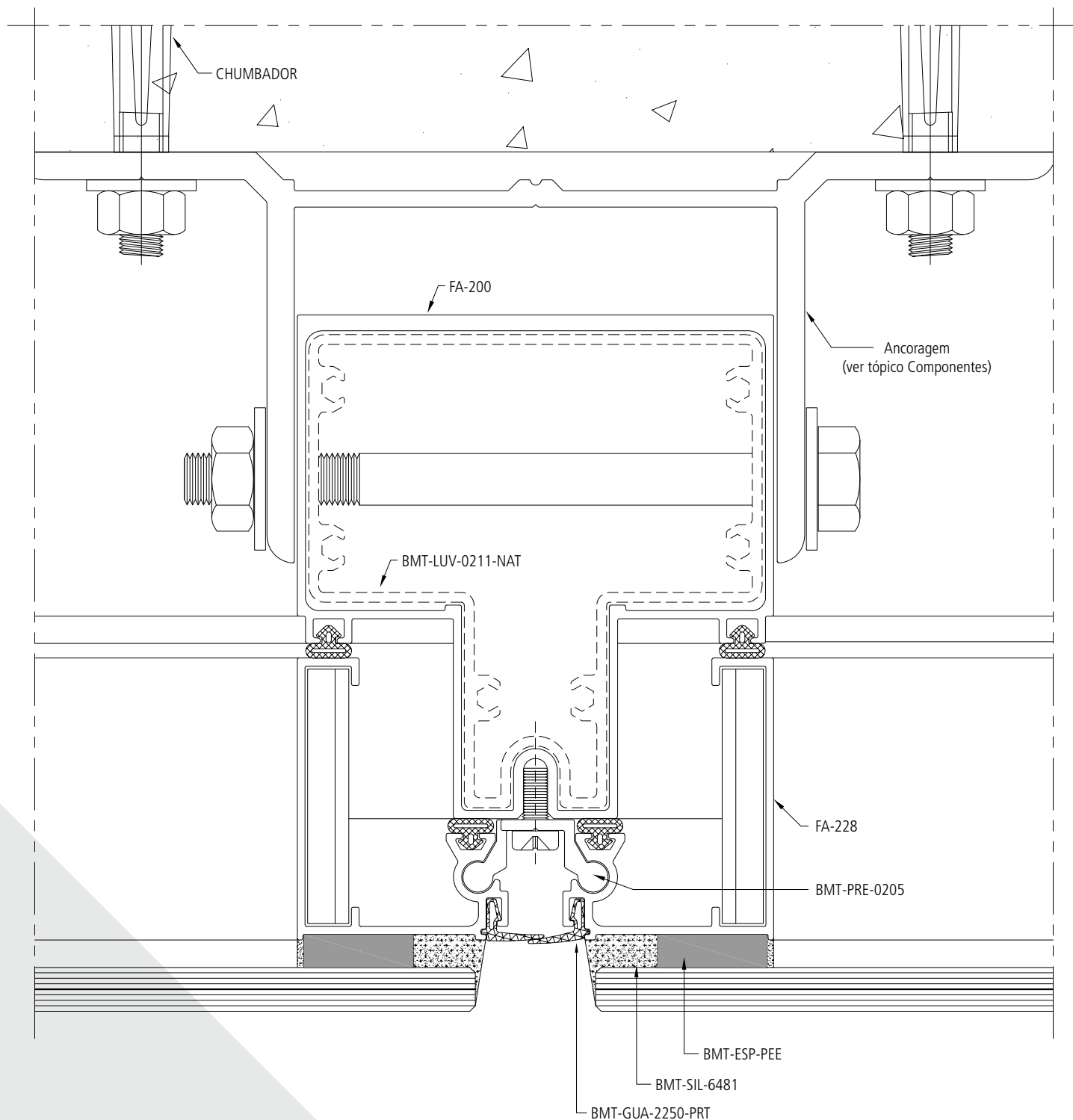
FACHADA CORTINA - CORTE 02 CENTRAL - FIXO / MAXIM-AR



LADO EXTERNO

Escala 1:1

FACHADA CORTINA - CORTE 03 CENTRAL - FRENTE DE LAJE



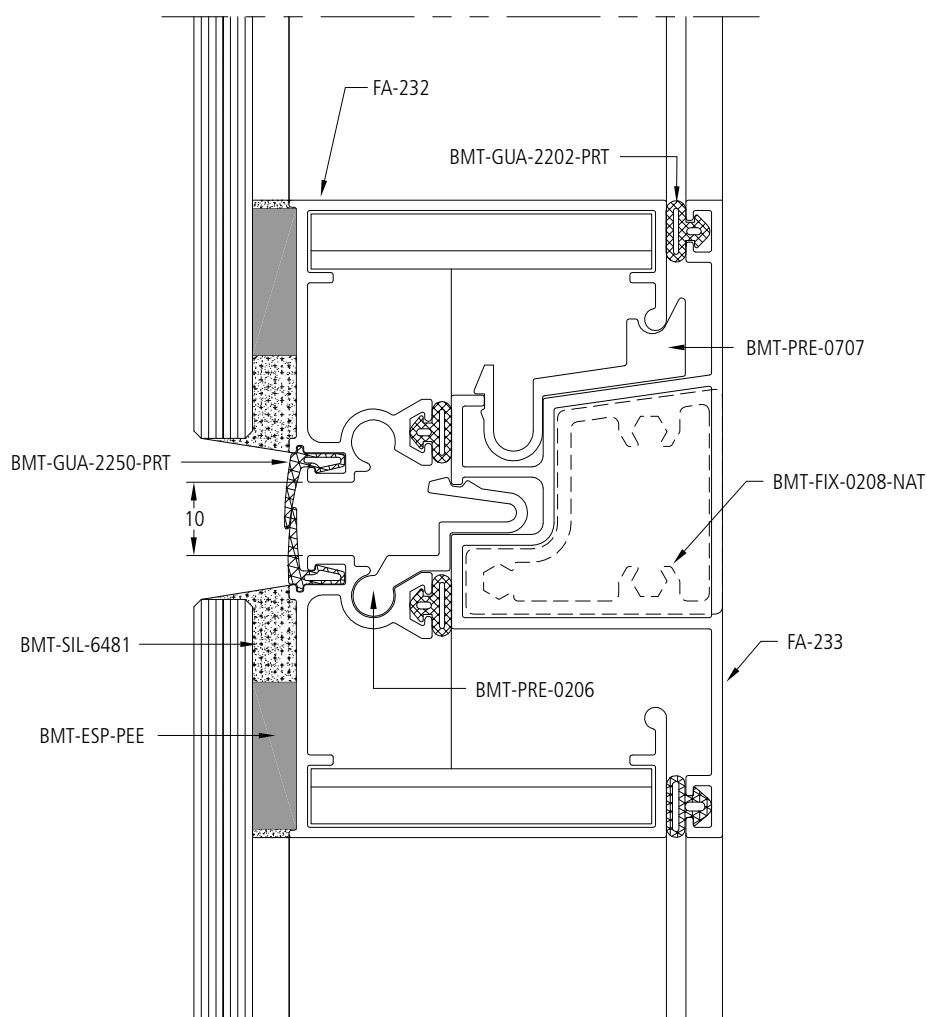
LADO EXTERNO

Escala 1:1

As informações contidas neste catálogo são de propriedade da BELMETAL e estão sujeitas a alterações sem aviso prévio. Verifique o site www.belmetal.com.br para obter a versão mais atualizada.

FACHADA CORTINA - CORTE 04 TRAVESSA INTERMEDIÁRIA - FIXO / FIXO

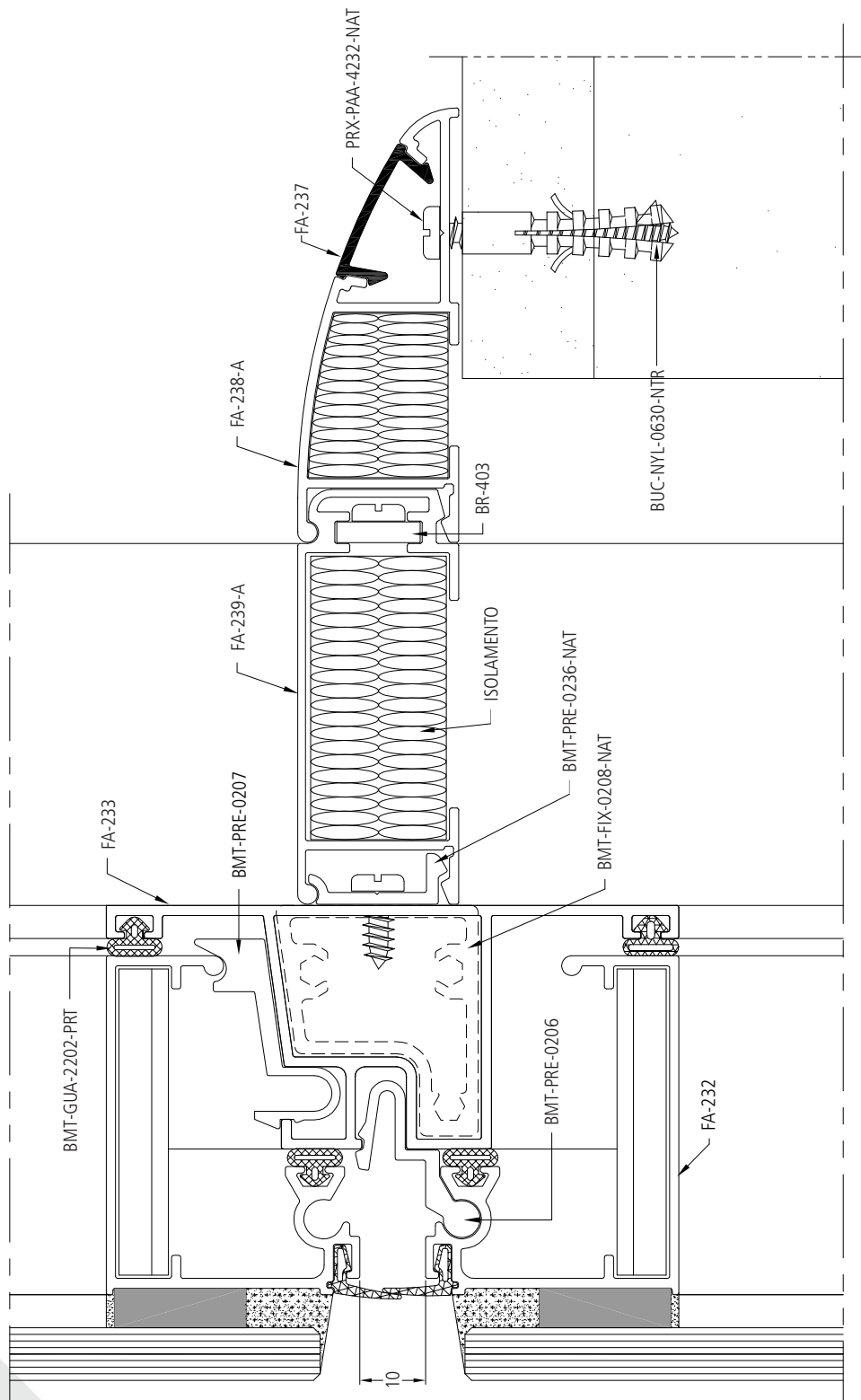
LADO EXTERNO



Escala 1:1

As informações contidas neste catálogo são de propriedade da BELMETAL e estão sujeitas a alterações sem aviso prévio. Verifique o site www.belmetal.com.br para obter a versão mais atualizada.

FACHADA CORTINA - CORTE 05 TRAVESSA INTERMEDIÁRIA COM ARREIMATE - FIXO / FIXO



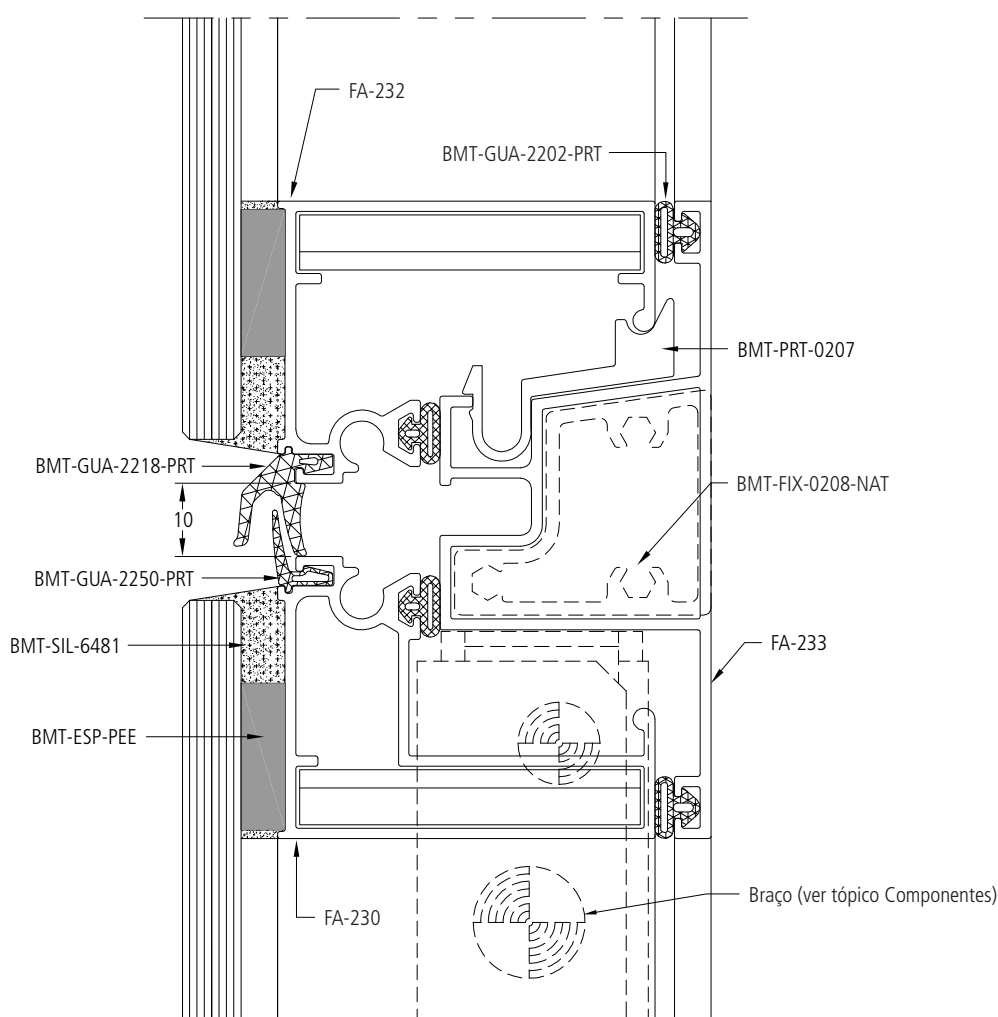
LADO EXTERNO

Escala 1:1

As informações contidas neste catálogo são de propriedade da BELMETAL e estão sujeitas a alterações sem aviso prévio. Verifique o site www.belmetal.com.br para obter a versão mais atualizada.

FACHADA CORTINA - CORTE 06 TRAVESSA INTERMEDIÁRIA - FIXO / MAXIM-AR

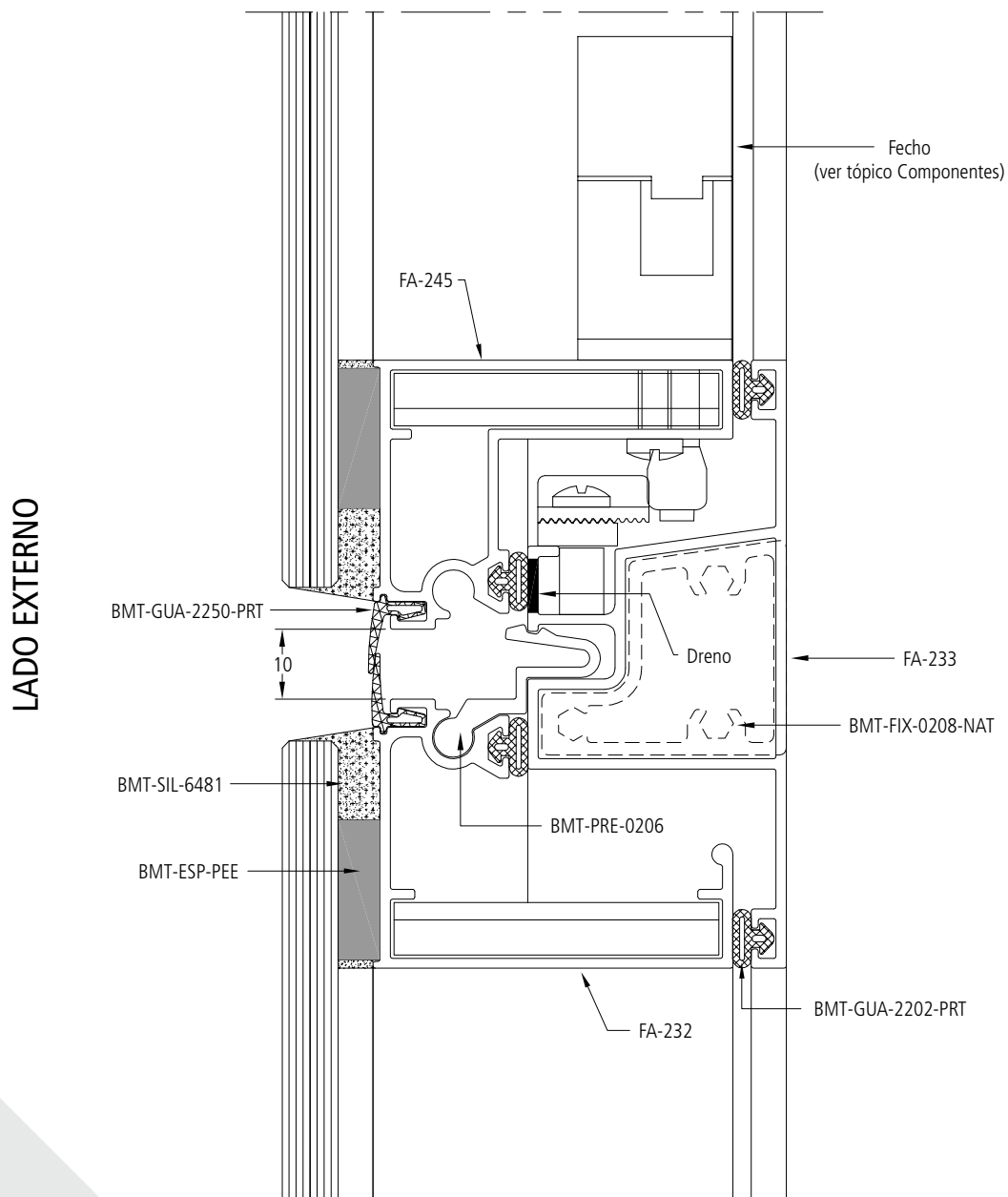
LADO EXTERNO



Escala 1:1

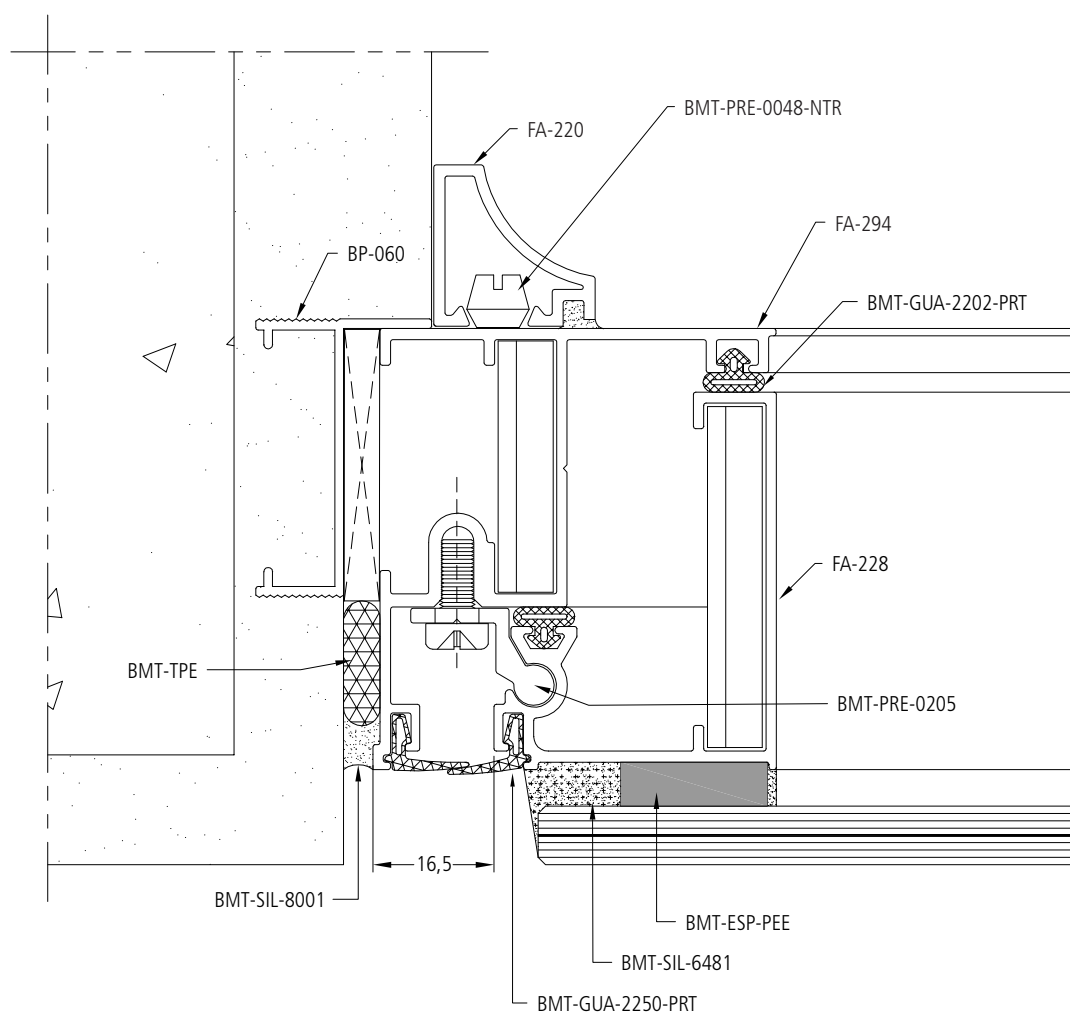
As informações contidas neste catálogo são de propriedade da BELMETAL e estão sujeitas a alterações sem aviso prévio. Verifique o site www.belmetal.com.br para obter a versão mais atualizada.

FACHADA CORTINA - CORTE 07 TRAVESSA INTERMEDIÁRIA - MAXIM-AR / FIXO



Escala 1:1

FACHADA ENTRE VÃOS - CORTE 08 LATERAL - FIXO

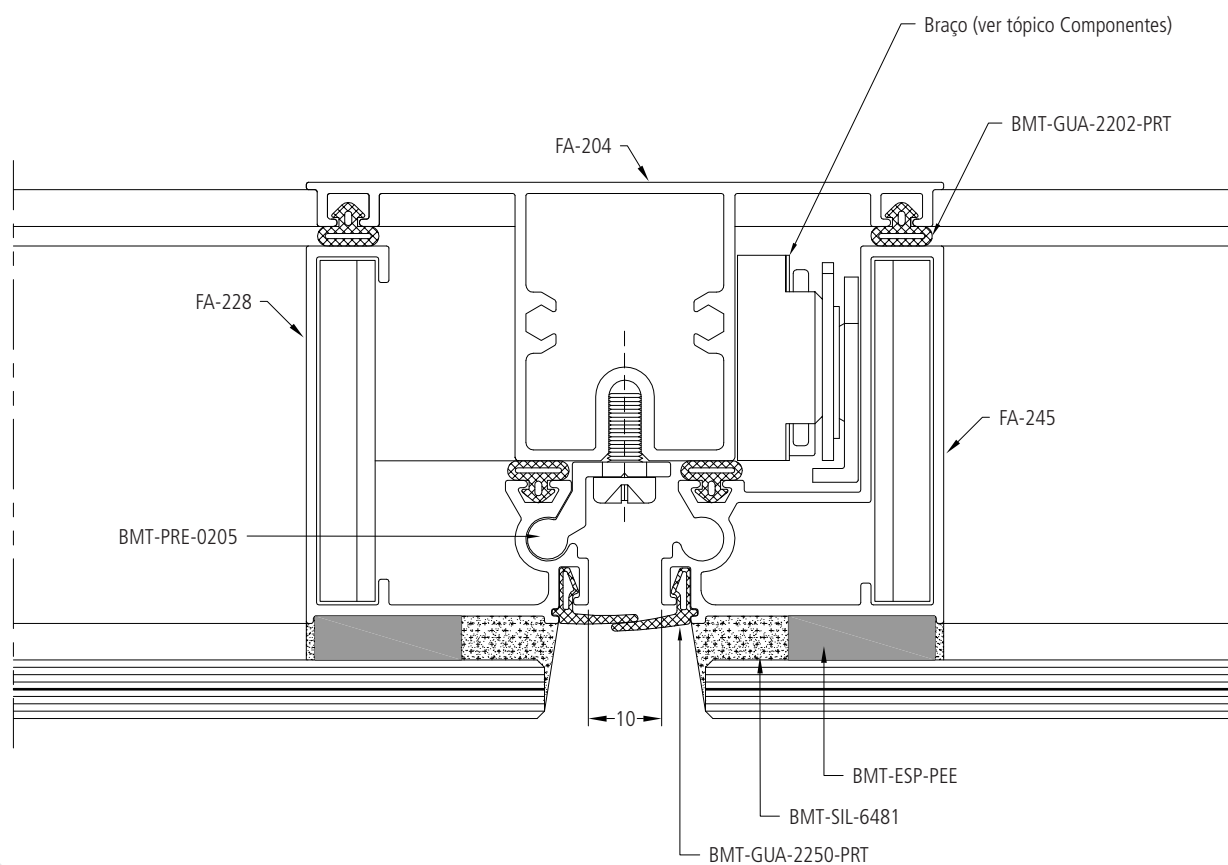


LADO EXTERNO

Escala 1:1

As informações contidas neste catálogo são de propriedade da BELMETAL e estão sujeitas a alterações sem aviso prévio. Verifique o site www.belmetal.com.br para obter a versão mais atualizada.

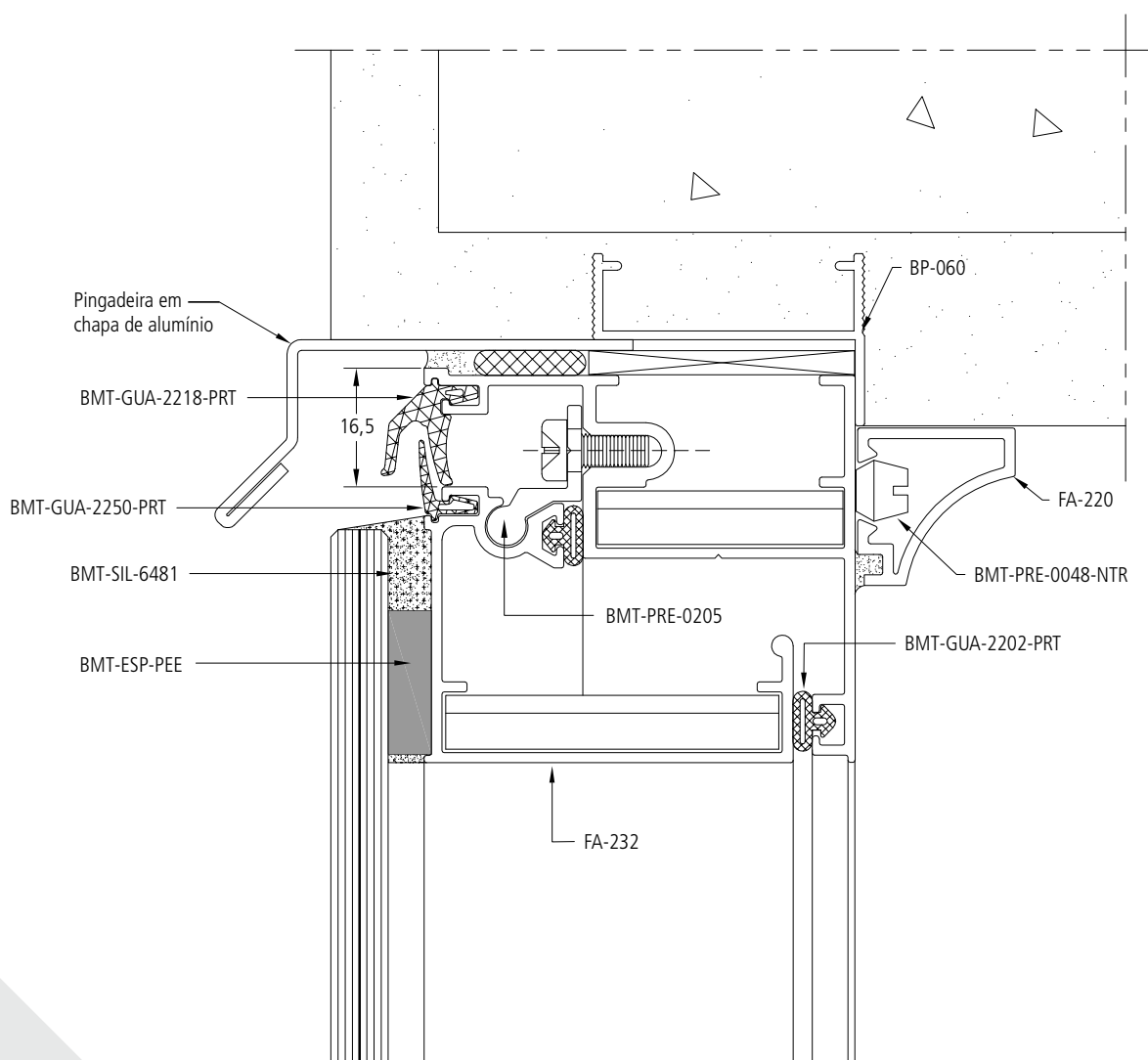
FACHADA CORTINA - CORTE 09 CENTRAL - FIXO / MAXIM-AR



LADO EXTERNO

Escala 1:1

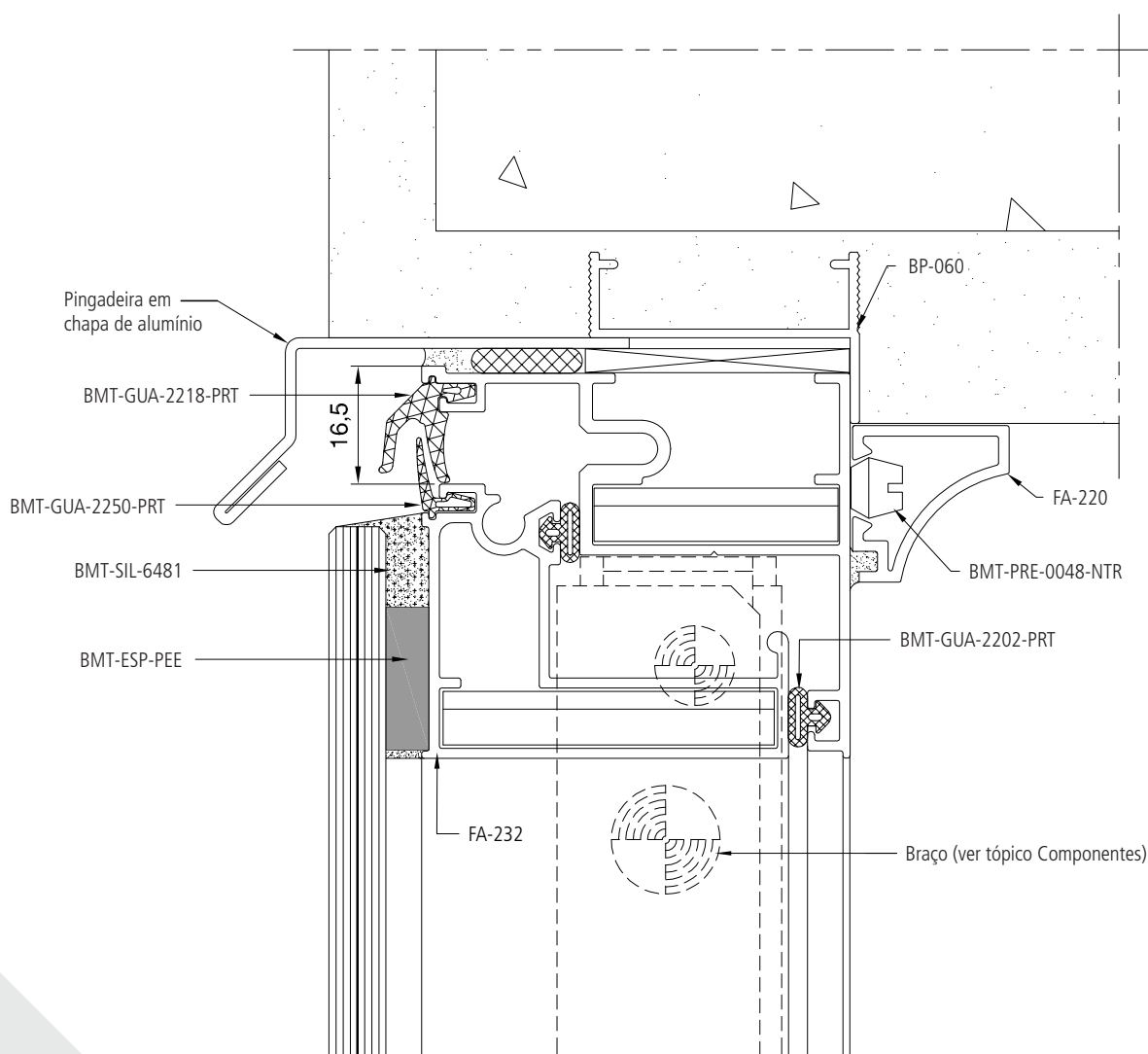
FACHADA ENTRE VÃOS - CORTE 10 SUPERIOR - FIXO



LADO EXTERNO

Escala 1:1

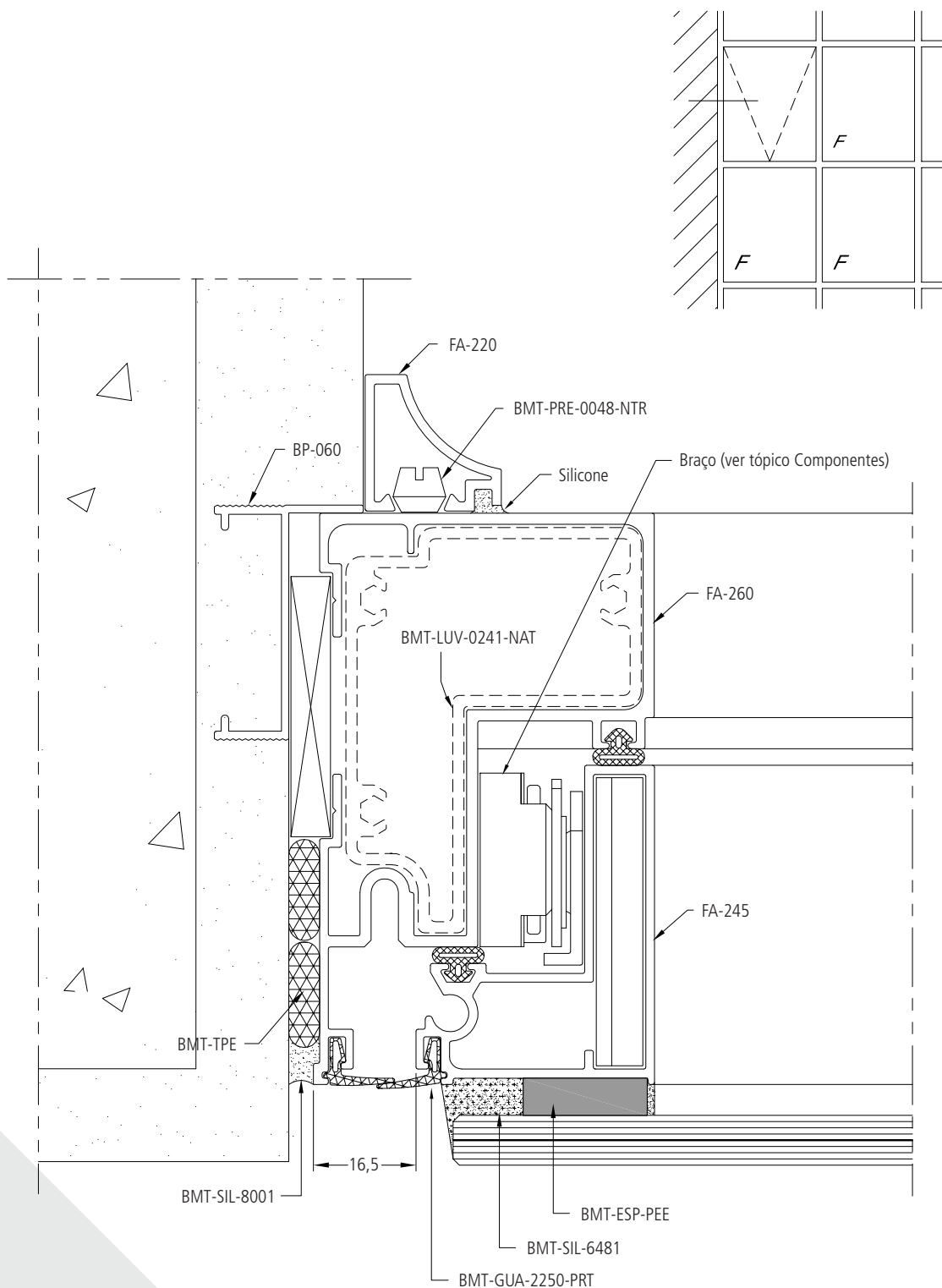
FACHADA ENTRE VÃOS - CORTE 11 SUPERIOR - MAXIM-AR



LADO EXTERNO

Escala 1:1

CORTE LATERAL

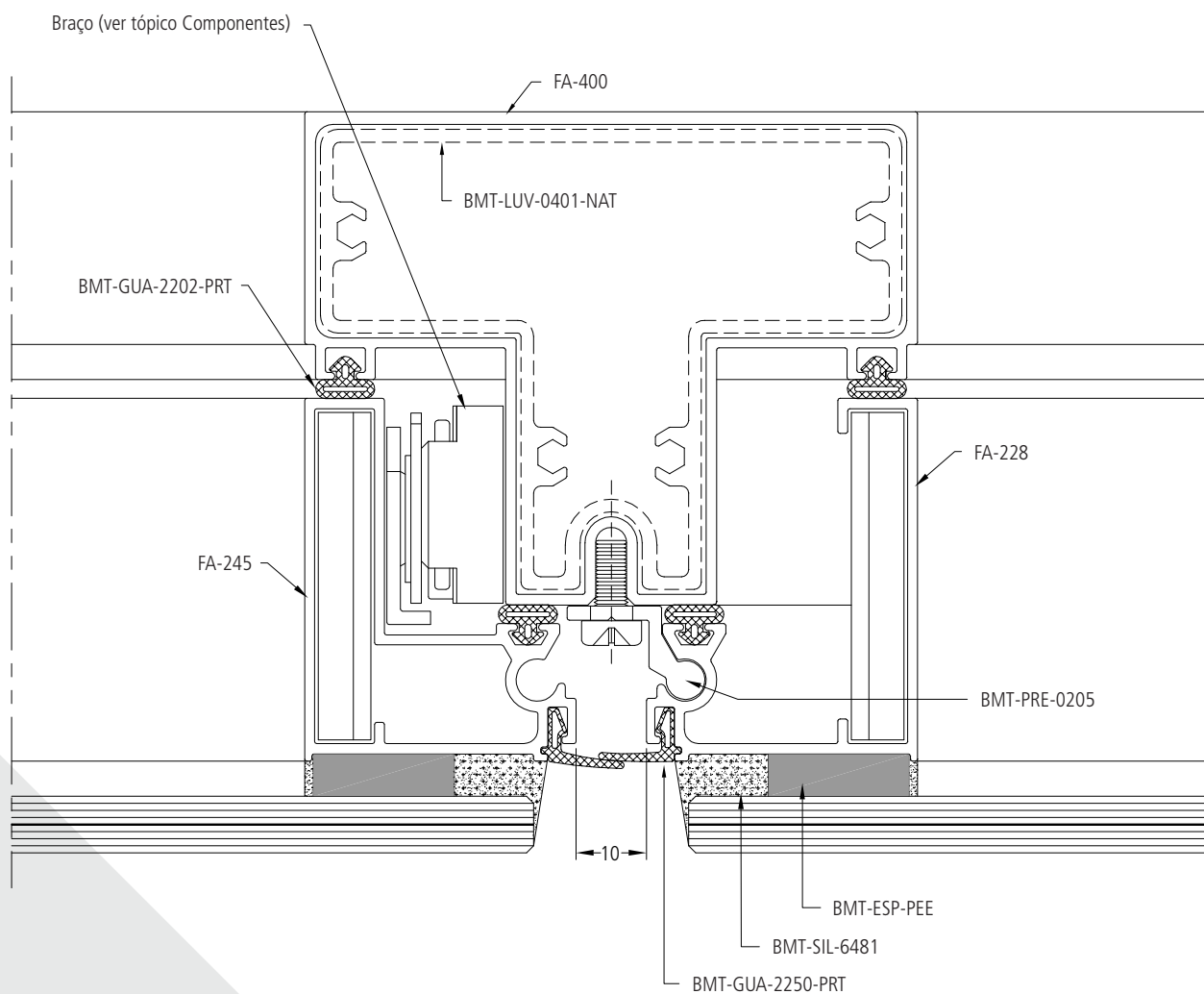
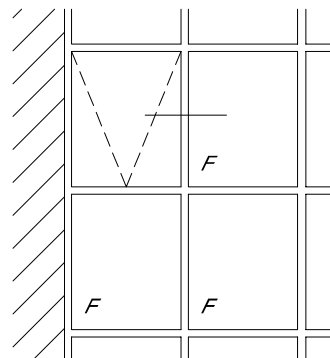


LADO EXTERNO

Escala 1:1

As informações contidas neste catálogo são de propriedade da BELMETAL e estão sujeitas a alterações sem aviso prévio. Verifique o site www.belmetal.com.br para obter a versão mais atualizada.

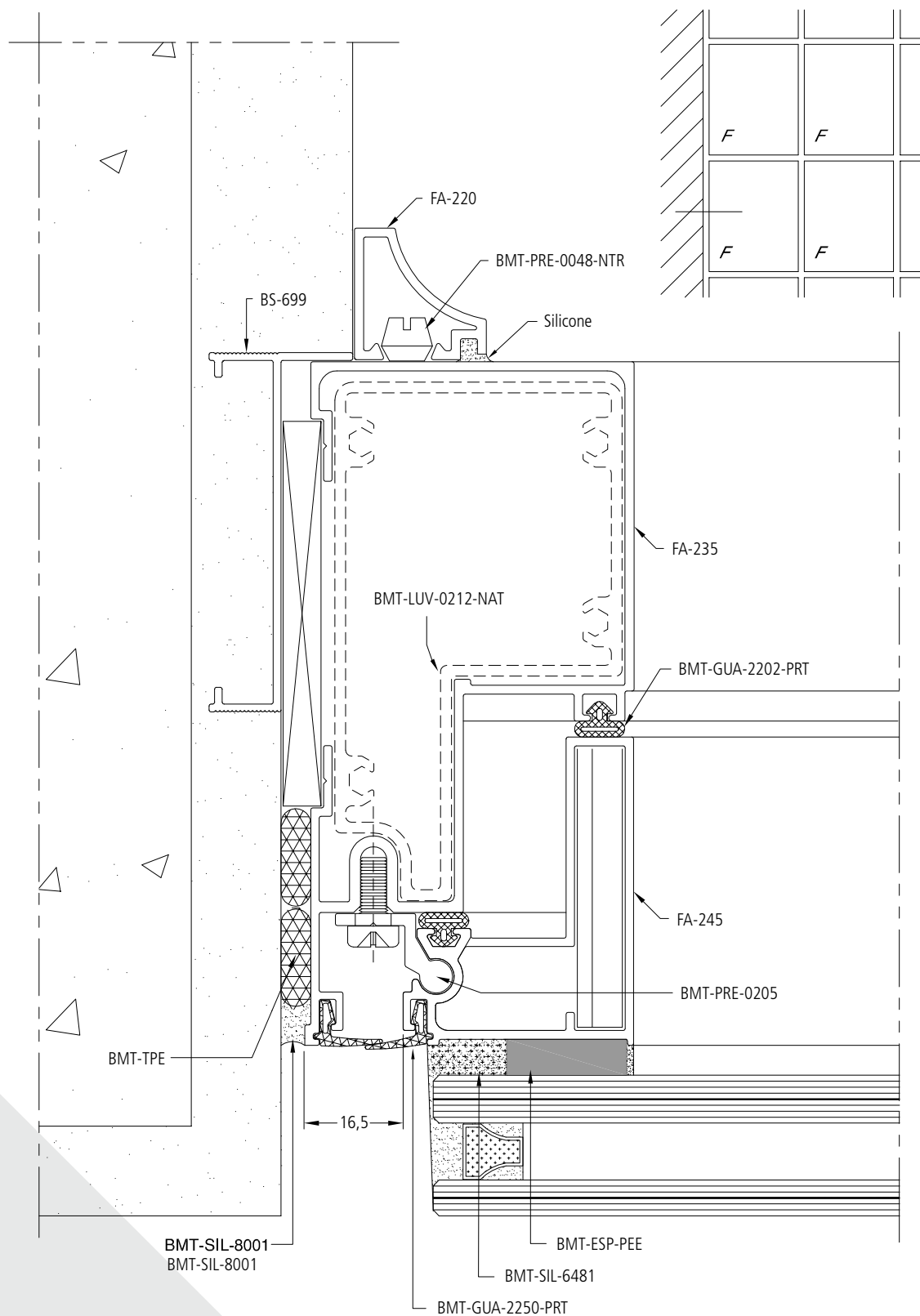
CORTE LATERAL



LADO EXTERNO

Escala 1:1

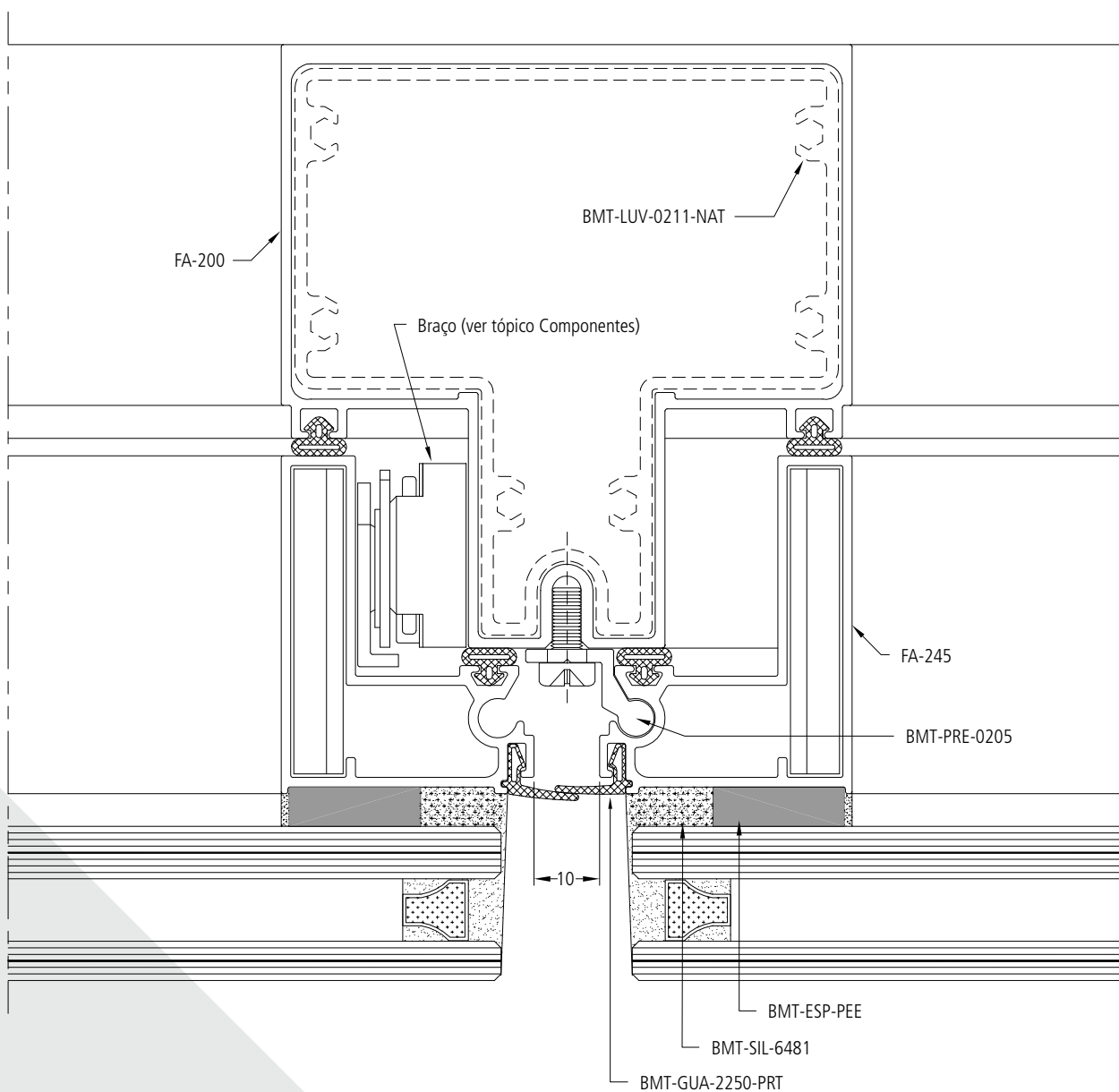
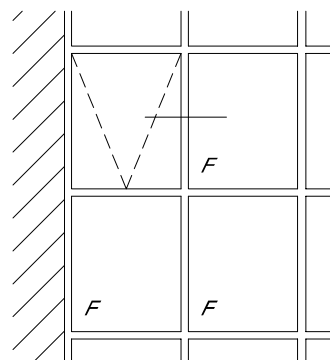
CORTE LATERAL



LADO EXTERNO

Escala 1:1

CORTE LATERAL



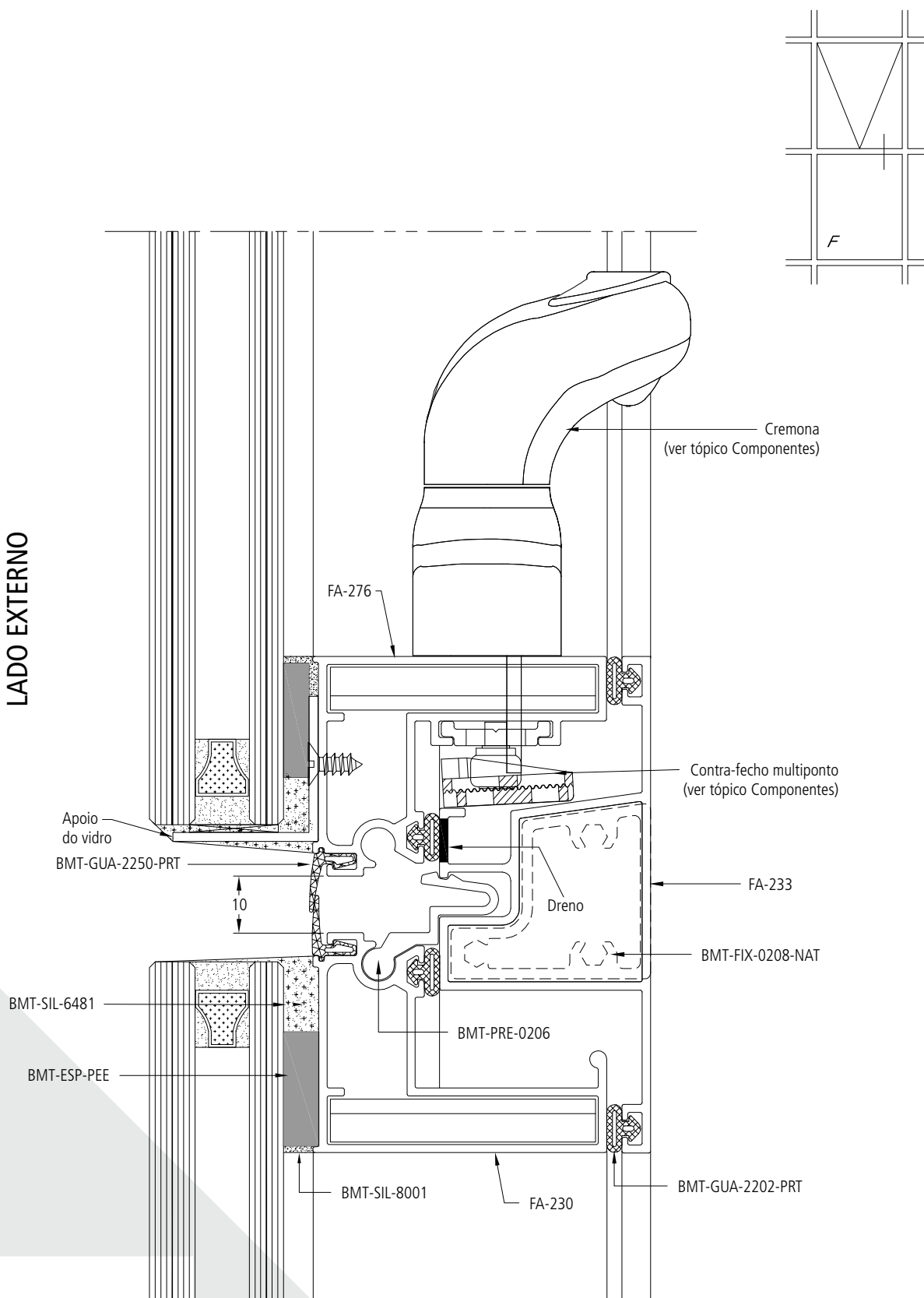
LADO EXTERNO

Escala 1:1

As informações contidas neste catálogo são de propriedade da BELMETAL e estão sujeitas a alterações sem aviso prévio. Verifique o site www.belmetal.com.br para obter a versão mais atualizada.

CORTE TRAVESSA INTERMEDIÁRIA MAX / FIXO

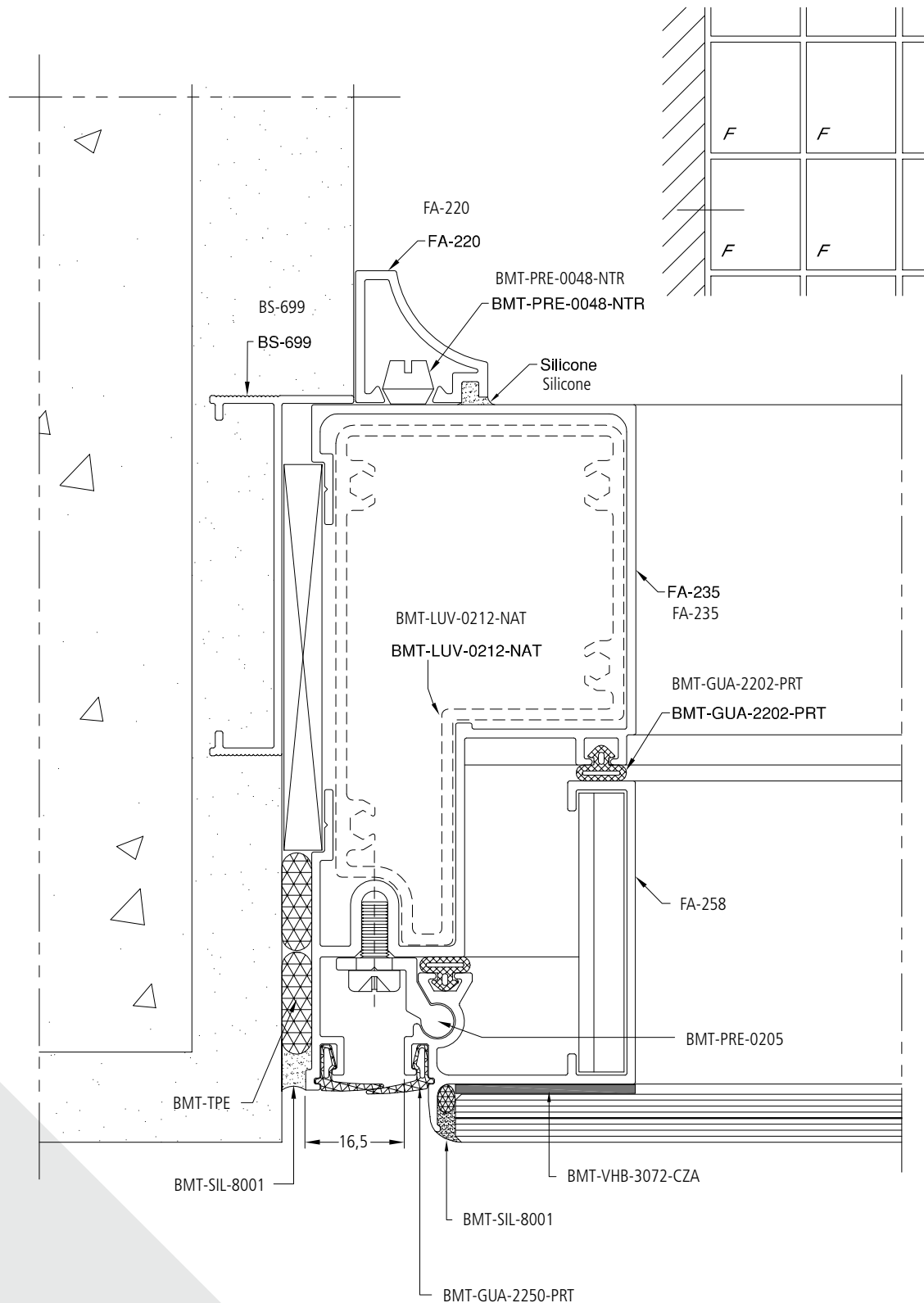
LADO EXTERNO



Escala 1:1

As informações contidas neste catálogo são de propriedade da BELMETAL e estão sujeitas a alterações sem aviso prévio. Verifique o site www.belmetal.com.br para obter a versão mais atualizada.

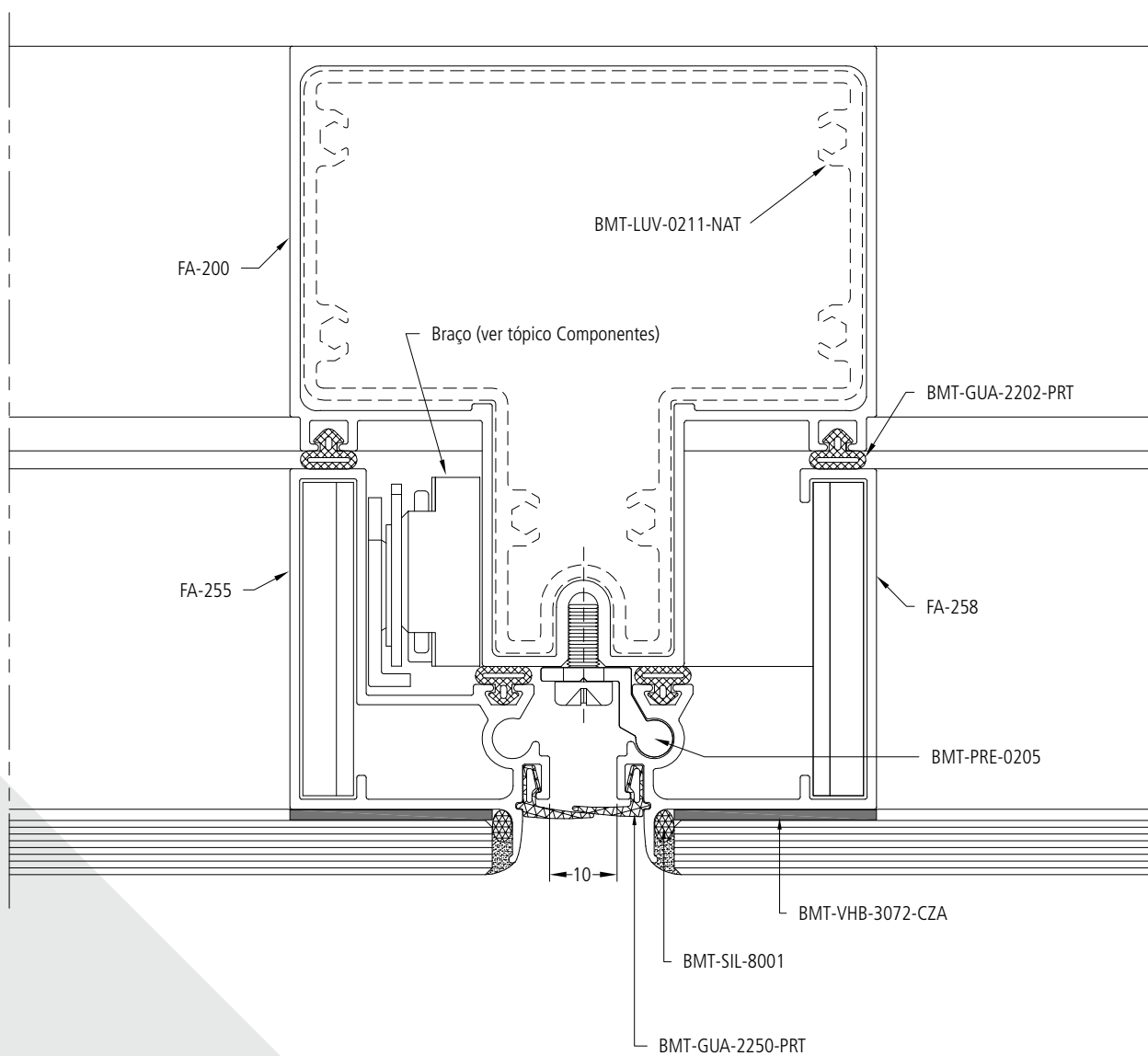
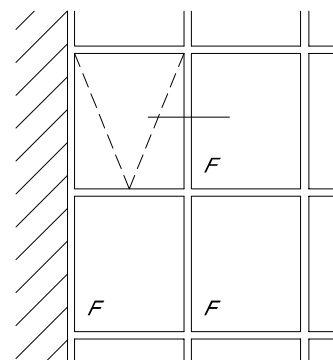
CORTE LATERAL



LADO EXTERNO

Escala 1:1

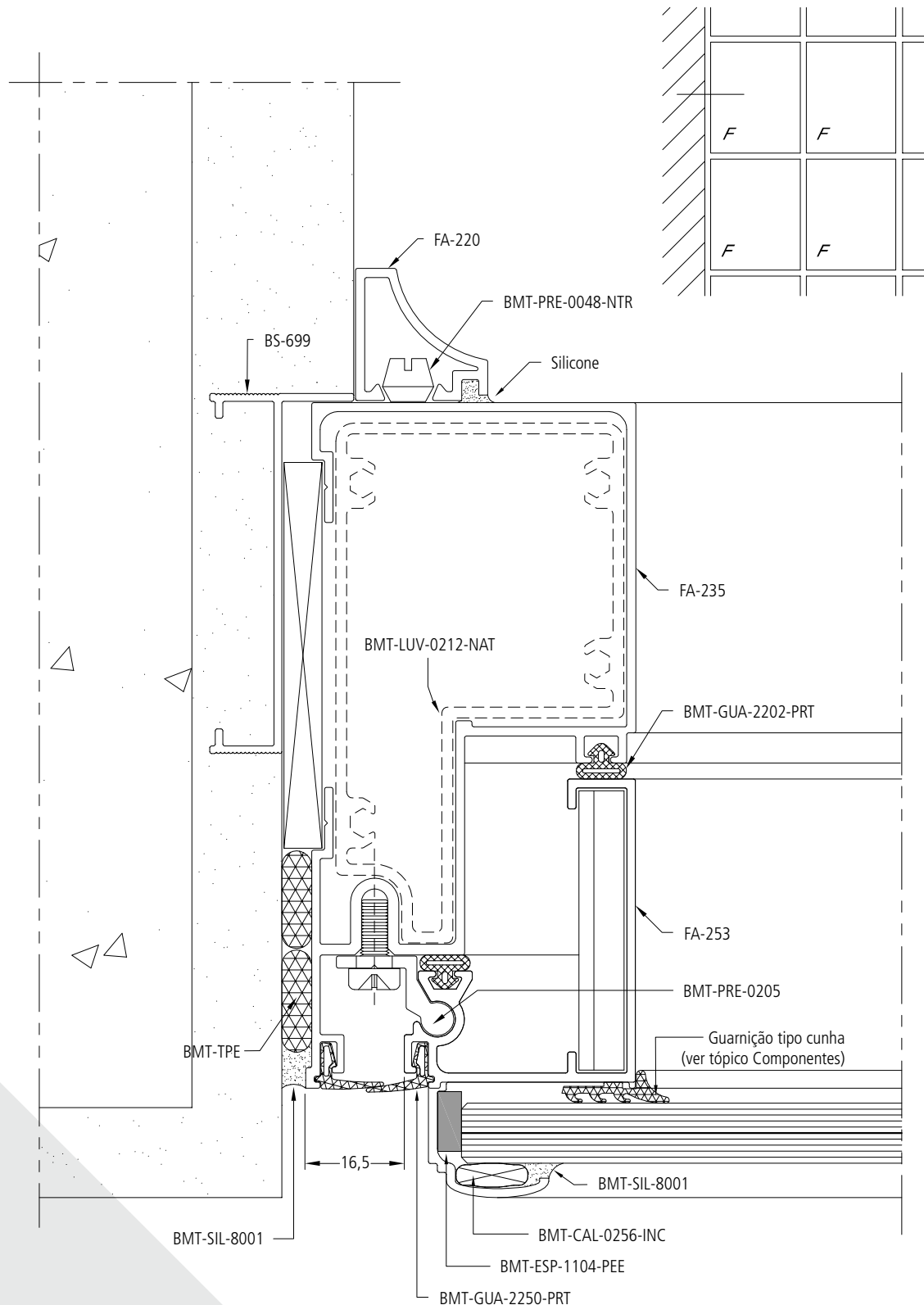
CORTE LATERAL



LADO EXTERNO

Escala 1:1

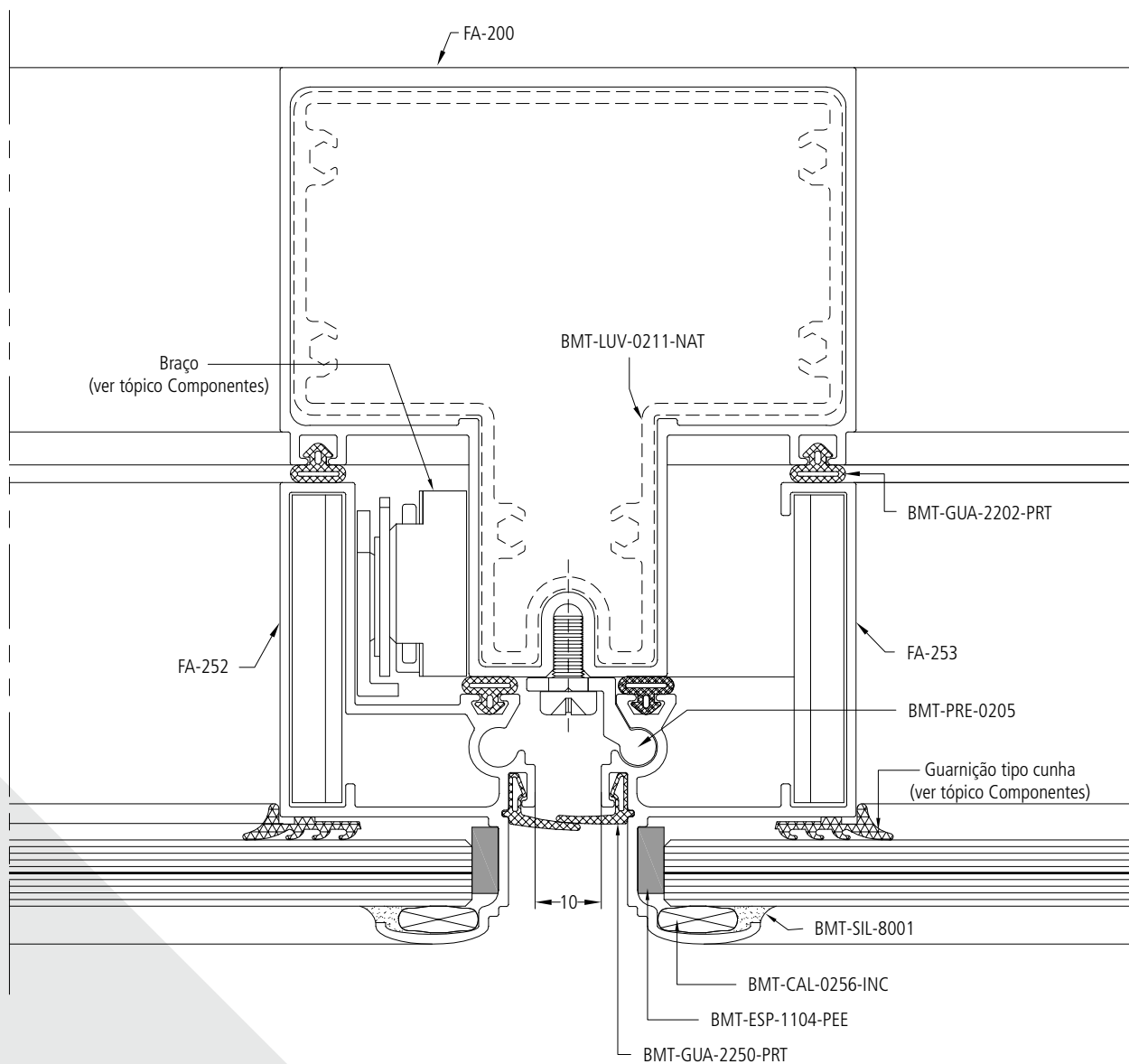
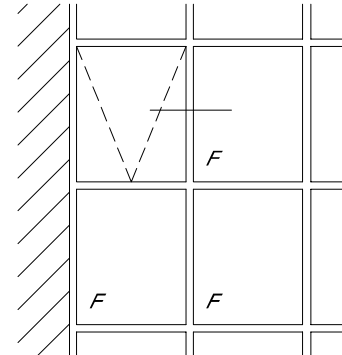
CORTE LATERAL



LADO EXTERNO

Escala 1:1

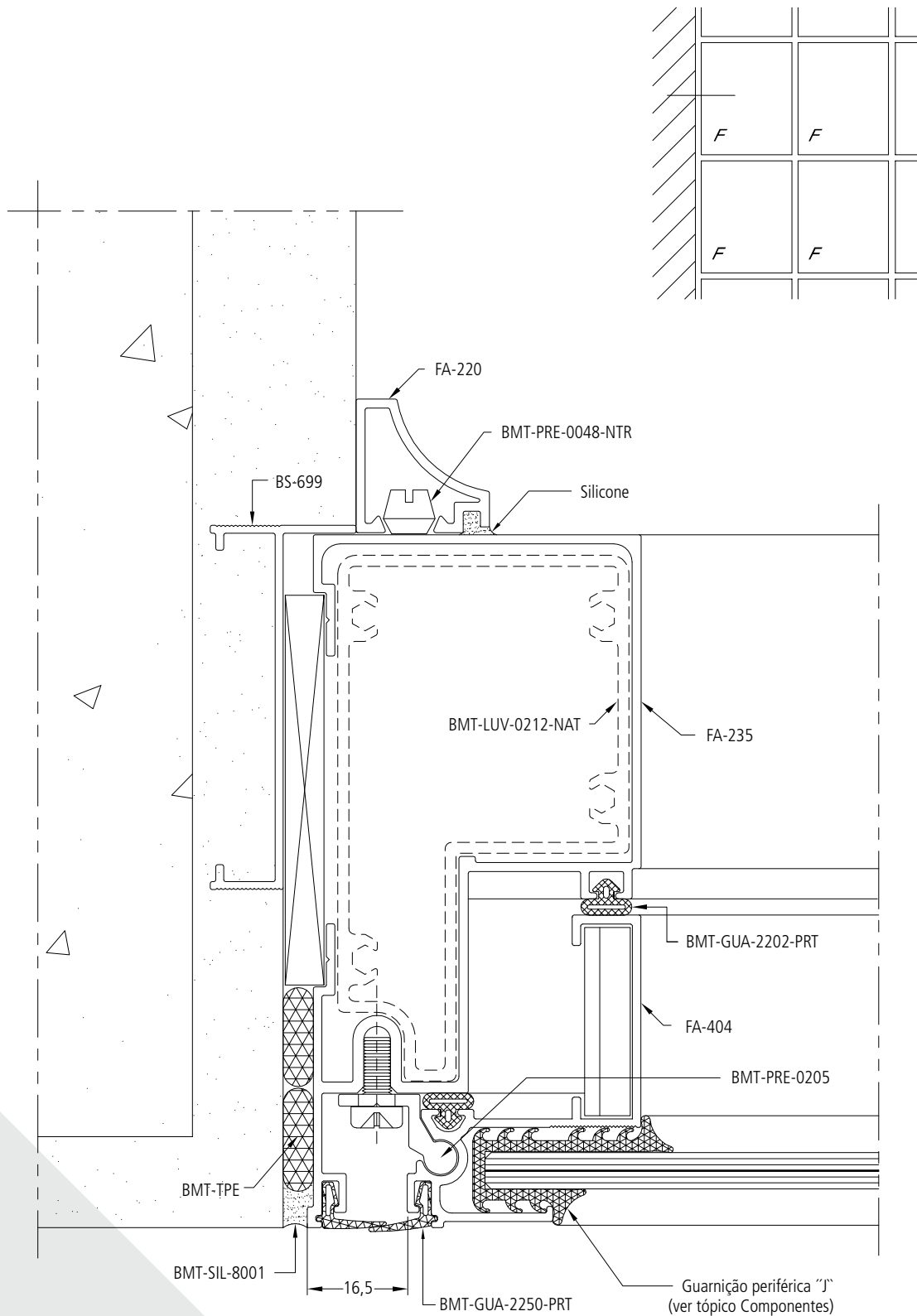
CORTE CENTRAL



LADO EXTERNO

Escala 1:1

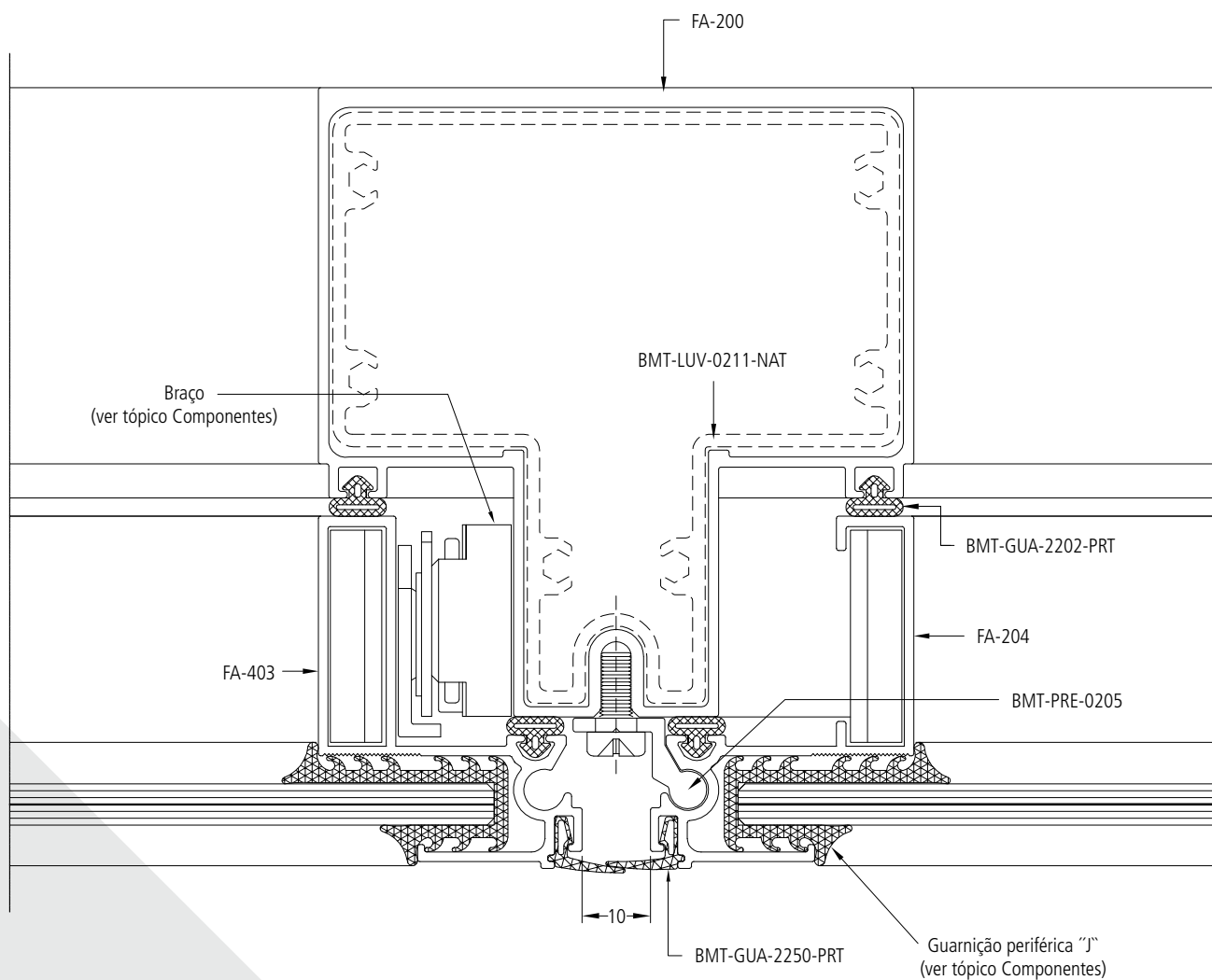
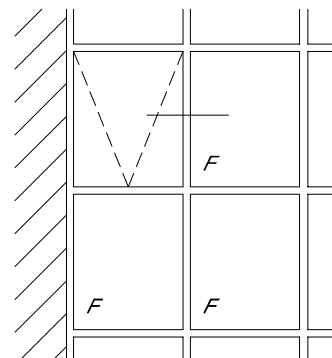
CORTE LATERAL



LADO EXTERNO

Escala 1:1

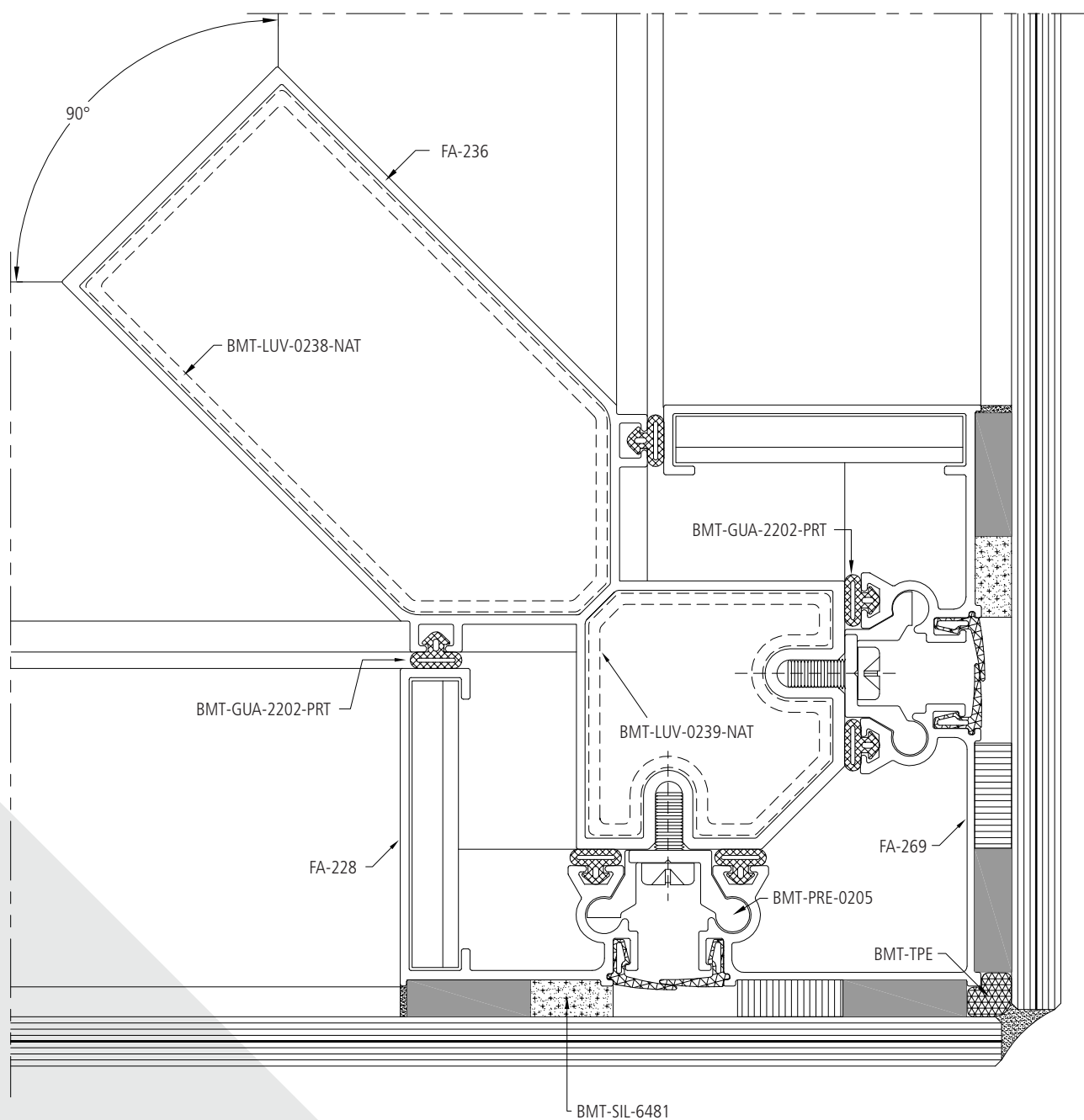
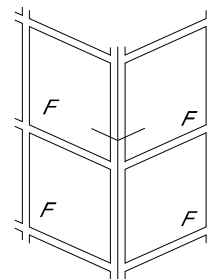
CORTE CENTRAL



LADO EXTERNO

Escala 1:1

CORTE DE CANTO A 90°

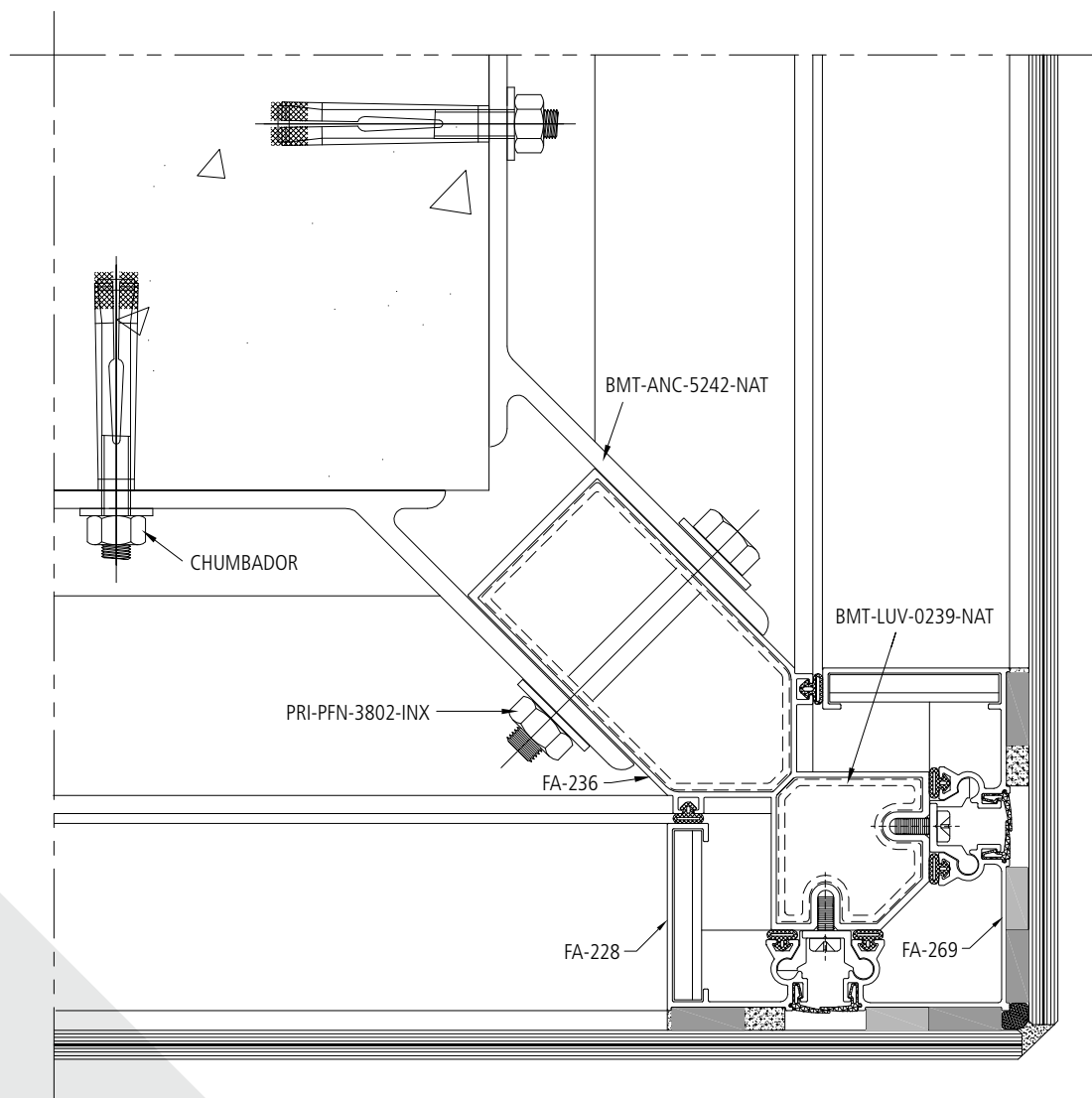
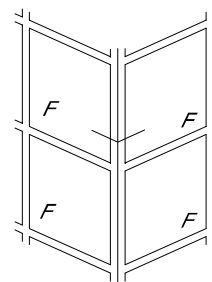


LADO EXTERNO

Escala 1:1

As informações contidas neste catálogo são de propriedade da BELMETAL e estão sujeitas a alterações sem aviso prévio. Verifique o site www.belmetal.com.br para obter a versão mais atualizada.

CORTE DE CANTO A 90°

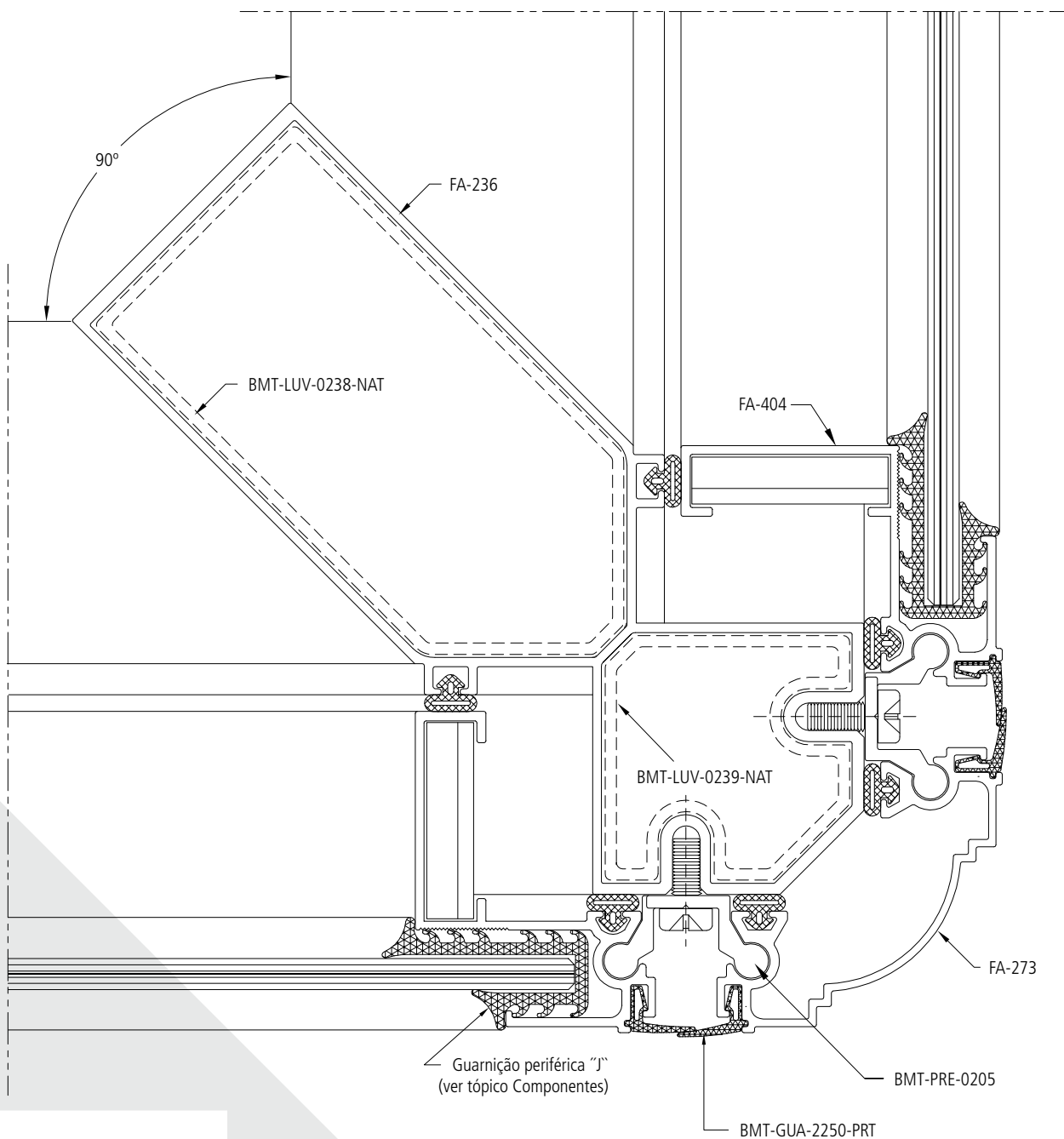
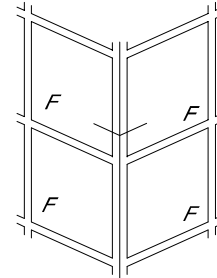


LADO EXTERNO

Escala 1:1

As informações contidas neste catálogo são de propriedade da BELMETAL e estão sujeitas a alterações sem aviso prévio. Verifique o site www.belmetal.com.br para obter a versão mais atualizada.

CORTE DE CANTO A 90°

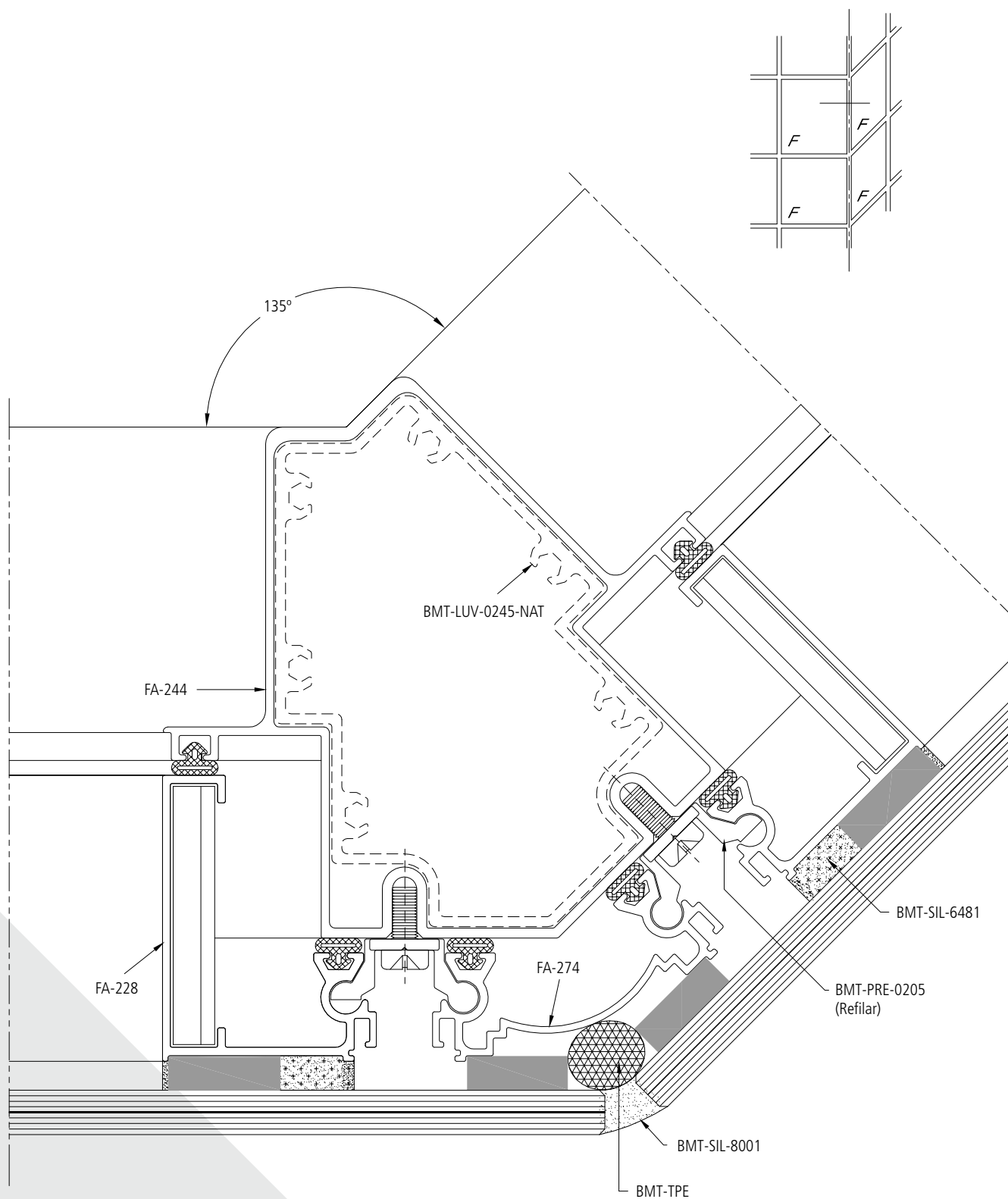


LADO EXTERNO

Escala 1:1

As informações contidas neste catálogo são de propriedade da BELMETAL e estão sujeitas a alterações sem aviso prévio. Verifique o site www.belmetal.com.br para obter a versão mais atualizada.

CORTE DE CANTO A 135°



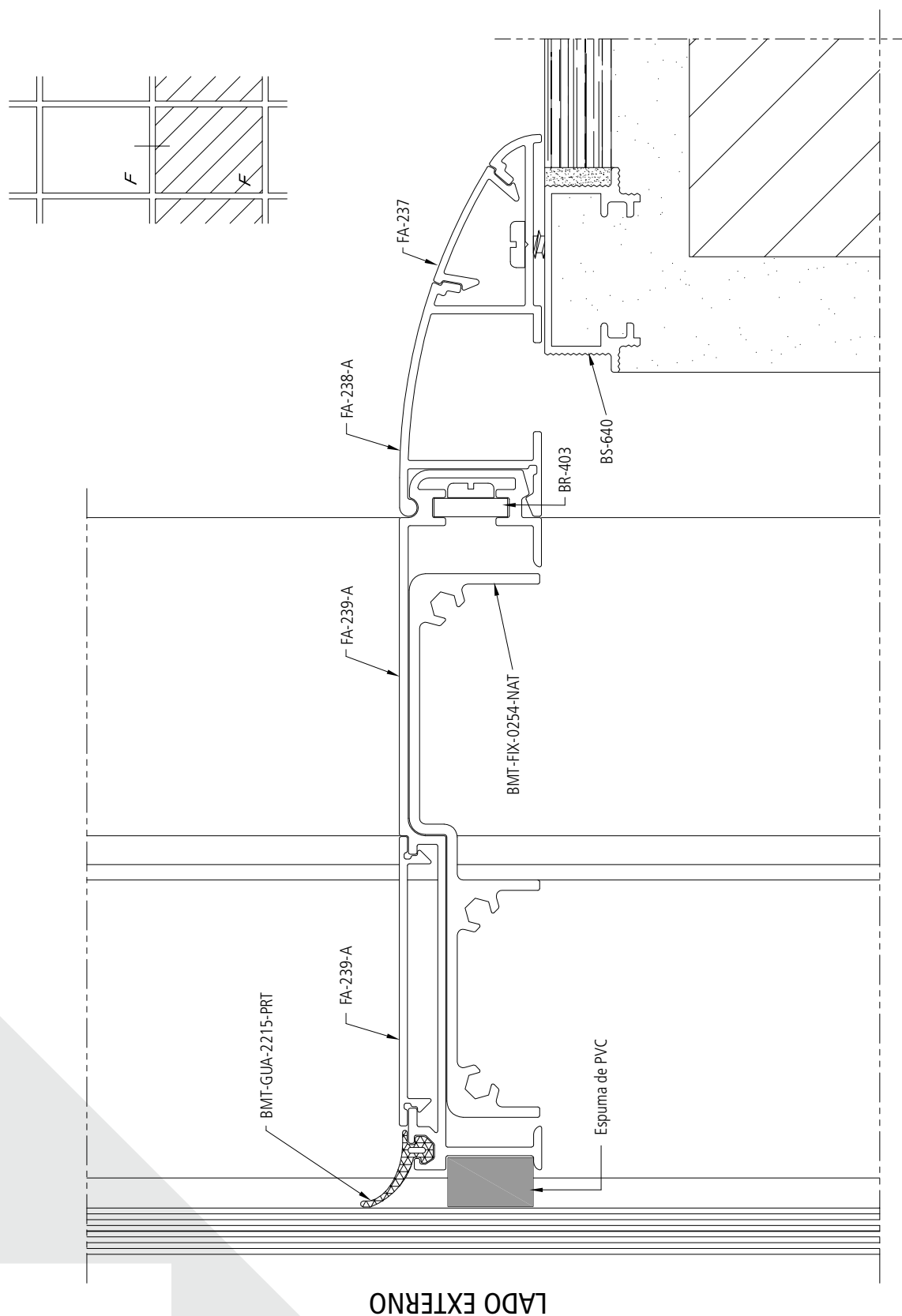
LADO EXTERNO

Escala 1:1

As informações contidas neste catálogo são de propriedade da BELMETAL e estão sujeitas a alterações sem aviso prévio. Verifique o site www.belmetal.com.br para obter a versão mais atualizada.

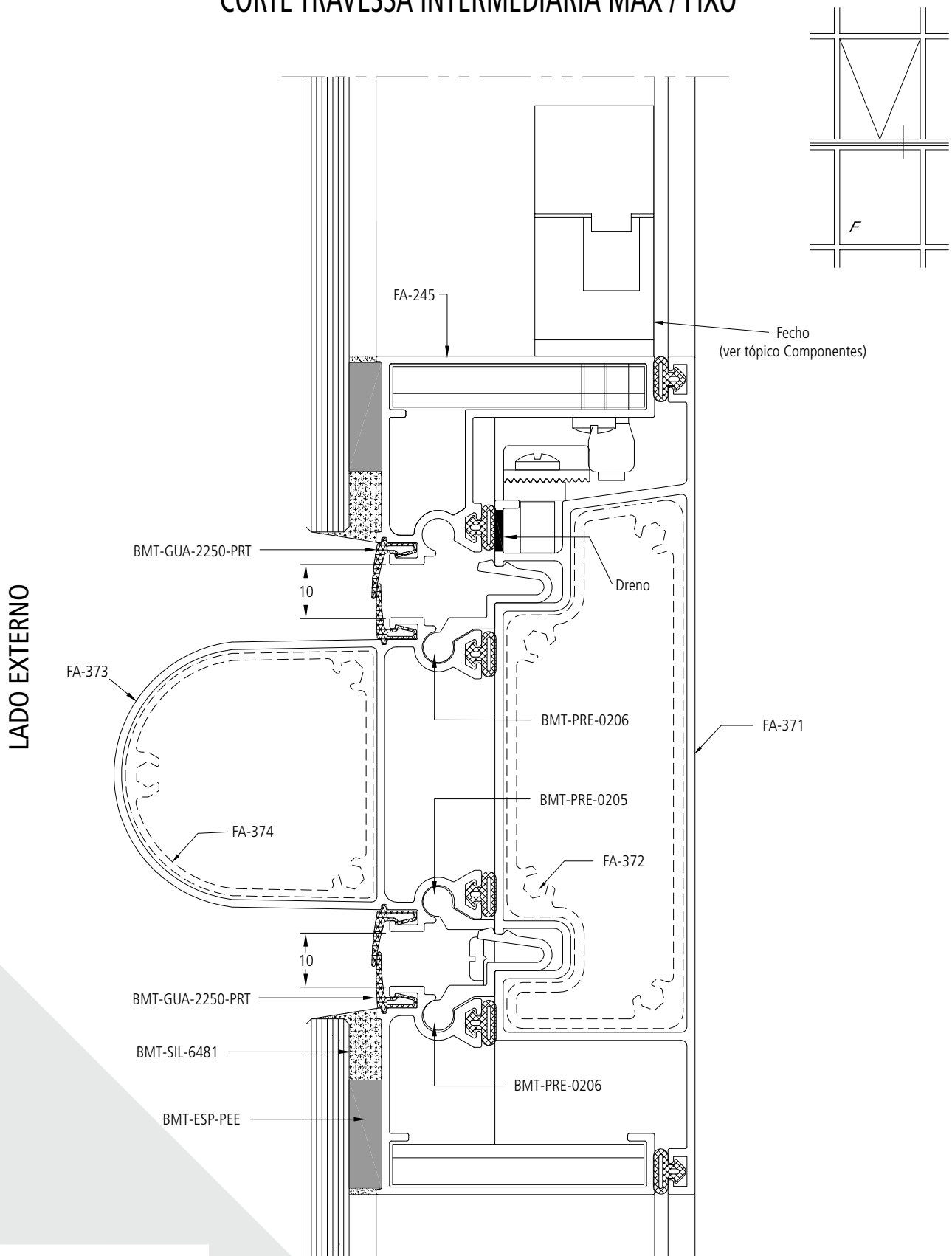
DETALHE GENÉRICO DE ARREMATE NO VIDRO SOLEIRA / LUMIEIRA

CORTE DE ARREMATE NO VIDRO



As informações contidas neste catálogo são de propriedade da BELMETAL e estão sujeitas a alterações sem aviso prévio. Verifique o site www.belmetal.com.br para obter a versão mais atualizada.

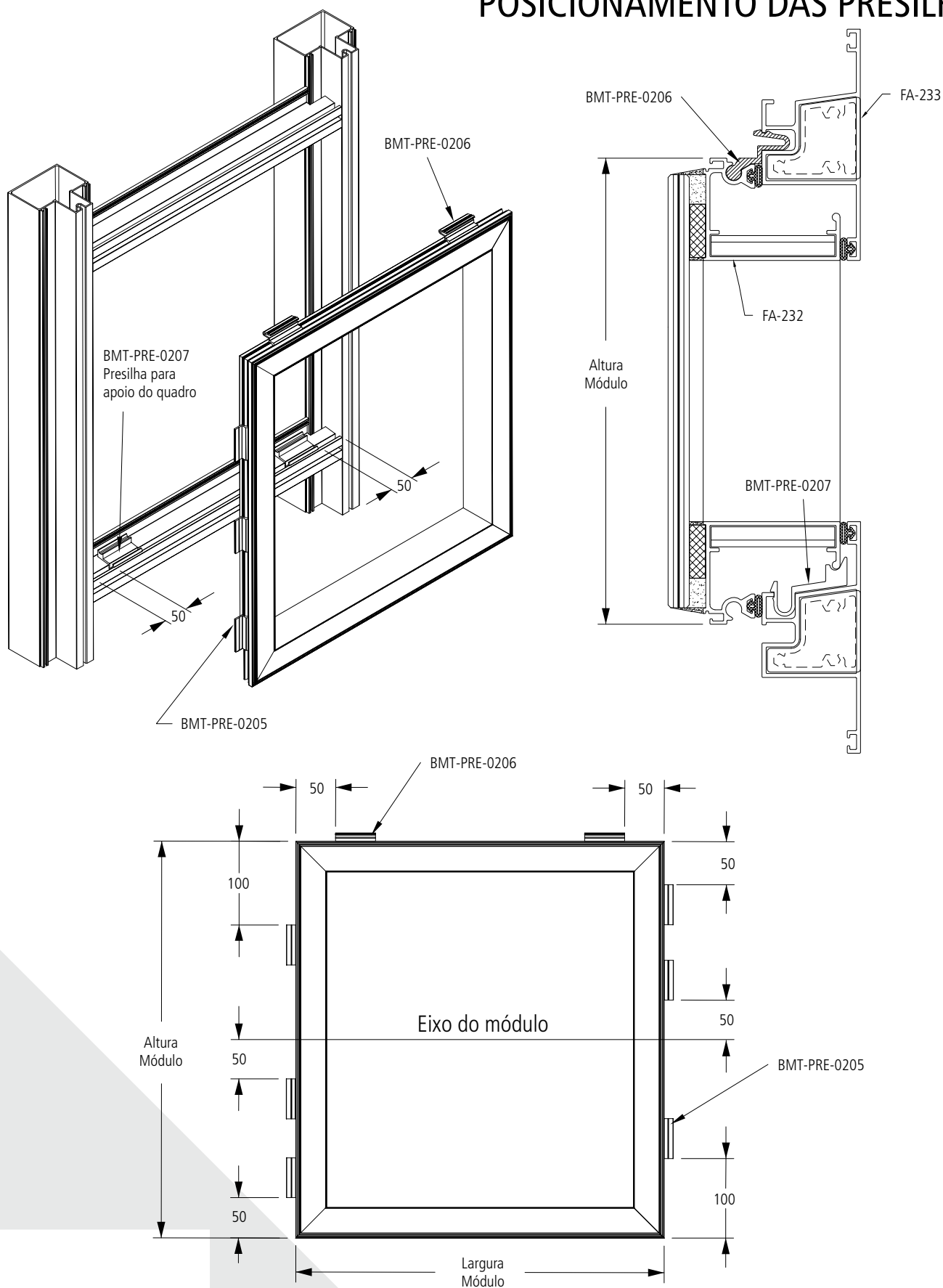
CORTE TRAVESSA INTERMEDIÁRIA MAX / FIXO



Escala 1:1

As informações contidas neste catálogo são de propriedade da BELMETAL e estão sujeitas a alterações sem aviso prévio. Verifique o site www.belmetal.com.br para obter a versão mais atualizada.

POSICIONAMENTO DAS PRESILHAS



Linha de produtos Construção Civil:

smart 1.6

Sistema de esquadrias
para o segmento popular

smart 2.0

Sistema de esquadrias para
o segmento de médio padrão

Imperial 2.5

Sistema de esquadrias para o
segmento de médio/alto padrão

Imperial 3.5

Sistema de esquadrias para
o segmento de alto padrão

SUPERIA

Sistema diferenciado de
esquadrias para o segmento de alto padrão

Stilo Grad

Sistema de guarda-corpos

GridSky

Sistema para fachada cortina
e cobertura zenital

Atlanta

Sistema de fachadas pele de vidro e glazing

Offset

Sistema de fachada modular